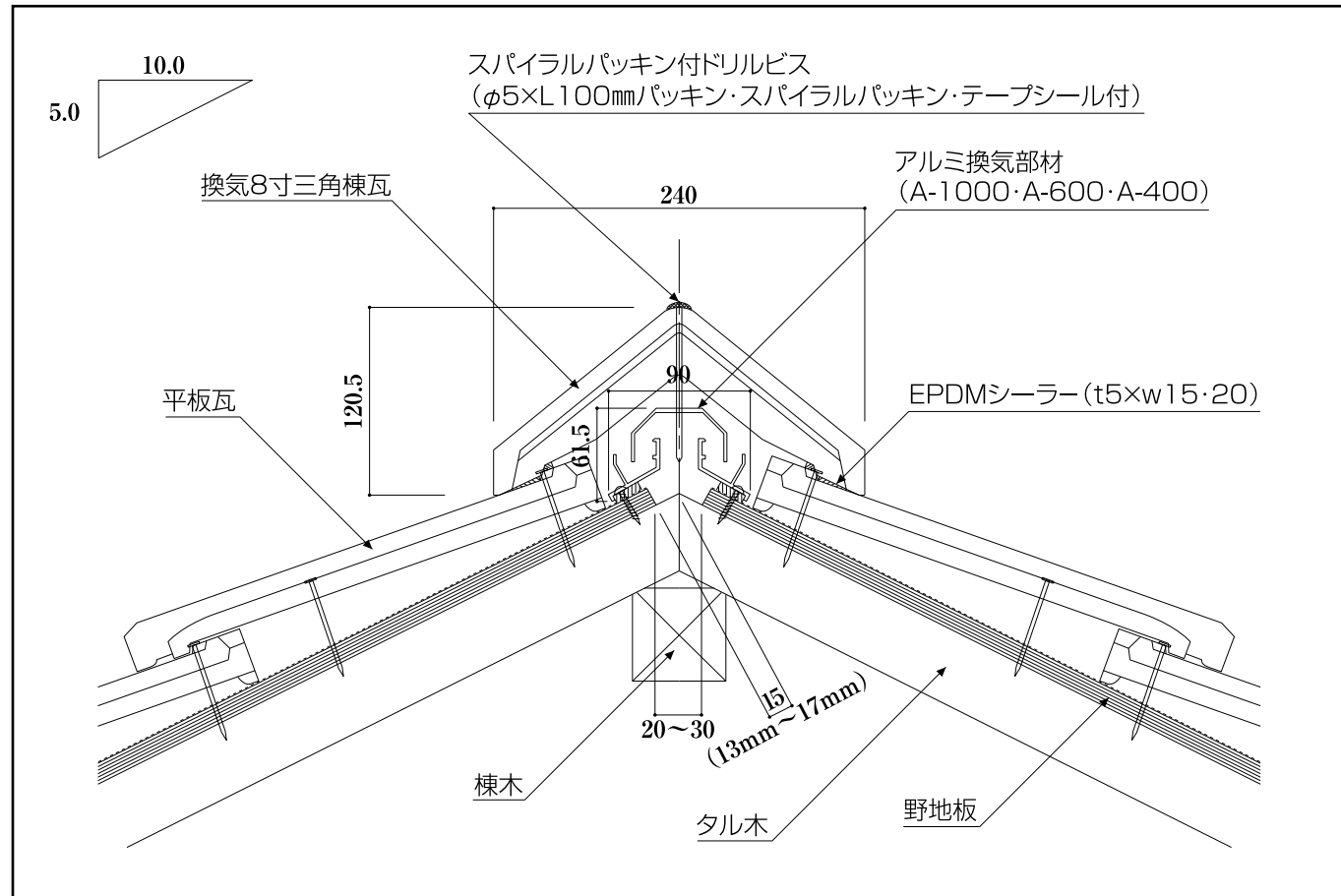
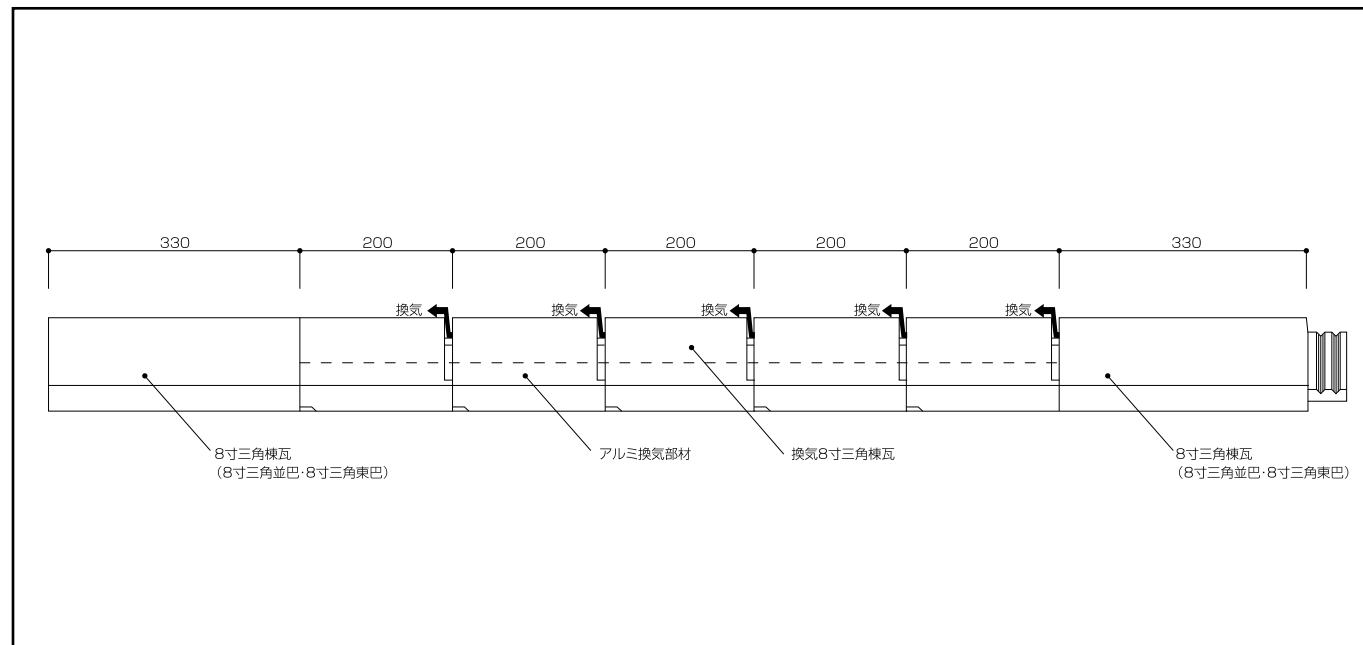


標準納まり図

断面図



側面図



同質換気棟瓦システム 棟涼【換気8寸三角棟瓦タイプ】取付説明書

注意・確認事項

【棟涼】取付上の注意及び確認事項を次の表示で区分し説明しています。

注意

この表示の欄は「漏水または物的損害が発生する可能性が想定される事項」の内容です。

確認

この表示の欄は「製品性能を確保するための取付上の確認事項」の内容です。

注意

- アルミ換気部材の切断、分解加工、また換気8寸三角棟瓦の切断加工は、漏水や強度低下の原因になりますので行わないで下さい。
- 野地板開口部の孔開け寸法は、幅方向は棟芯からそれぞれ15mmの位置を切断して下さい。また、長さ方向はアルミ換気部材取付位置両端部から50mmまでを切断して下さい。
- 棟涼の取付けに関しては付属の専用ビスを使用し、取付説明書記載の本数で取付けて下さい。
- 換気8寸三角棟瓦とアルミ換気部材の取付けは各々の端部をぎっちり揃えて施工して下さい。

確認

- アルミ換気部材と地瓦との隙間は、10mm以上開けて施工して下さい。
- 換気8寸三角棟瓦の目地部分をコーキング材等で埋めない様にして下さい。

適用範囲

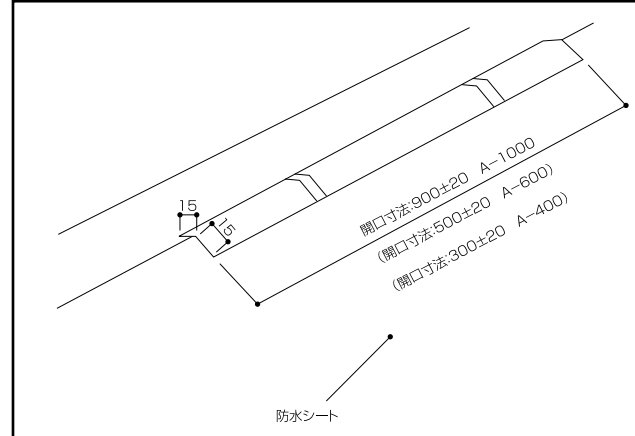
建物高さ (軒・棟平均値)	取付位置	標準屋根勾配
15m以下	水平棟部分	4/10~8/10 ※上記以外の勾配は別途ご相談下さい。

部材一覧

商品名	部材名	セット部材名	入数
棟涼 換気8寸三角棟瓦 1000mmタイプ	換気8寸三角棟瓦	換気8寸三角棟瓦 (B S部材・EPDMシーラー付)	5枚
	アルミ換気部材	アルミ換気部材A-1000 (1000mm)	1本
		アルミ換気部材固定用ステンレスビス (φ4×L25mm)	6本
		ジョイント用EPDMテープ (t1×w30×L150mm)	1枚
		スライラルパッキン付ドリルビス (φ5×L100mm)パッキン・スライラルパッキン・テープシール付)	10本
		栈木固定用ステンレスドリルビス (φ4×L50mm)テープシール付) [必要時使用]	3本
棟涼 換気8寸三角棟瓦 600mmタイプ	換気8寸三角棟瓦	換気8寸三角棟瓦 (B S部材・EPDMシーラー付)	3枚
	アルミ換気部材	アルミ換気部材A-600 (600mm)	1本
		アルミ換気部材固定用ステンレスビス (φ4×L25mm)	4本
		ジョイント用EPDMテープ (t1×w30×L150mm)	1枚
		スライラルパッキン付ドリルビス (φ5×L100mm)パッキン・スライラルパッキン・テープシール付)	6本
		栈木固定用ステンレスドリルビス (φ4×L50mm)テープシール付) [必要時使用]	2本
棟涼 換気8寸三角棟瓦 400mmタイプ	換気8寸三角棟瓦	換気8寸三角棟瓦 (B S部材・EPDMシーラー付)	2枚
	アルミ換気部材	アルミ換気部材A-400 (400mm)	1本
		アルミ換気部材固定用ステンレスビス (φ4×L25mm)	4本
		ジョイント用EPDMテープ (t1×w30×L150mm)	1枚
		スライラルパッキン付ドリルビス (φ5×L100mm)パッキン・スライラルパッキン・テープシール付)	4本
		栈木固定用ステンレスドリルビス (φ4×L50mm)テープシール付) [必要時使用]	2本

■ 取付手順

1. 野地板開口部の開け方・防水シートの貼り方



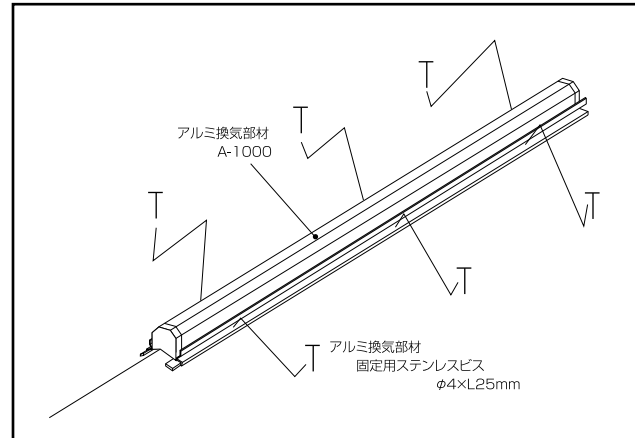
①棟涼取付位置の野地板に換気用開口孔を開けて下さい。開口寸法は、幅方向は棟芯からそれぞれ15mm、長さ方向はアルミ換気部材両端部から50mmまでとして下さい。

注意 確認

- ※幅方向の孔開け寸法は、棟芯からそれぞれ15mmを基準とし、13mm以上17mm以下に納まるようにして下さい。
- ※長さ方向の孔開け寸法はアルミ換気部材両端部から50mmまでを基準とし、±20mmの範囲に納まるように切断して下さい。

②防水シートは開口部まで切れ目なく貼付けて下さい。

2. アルミ換気部材の取付け

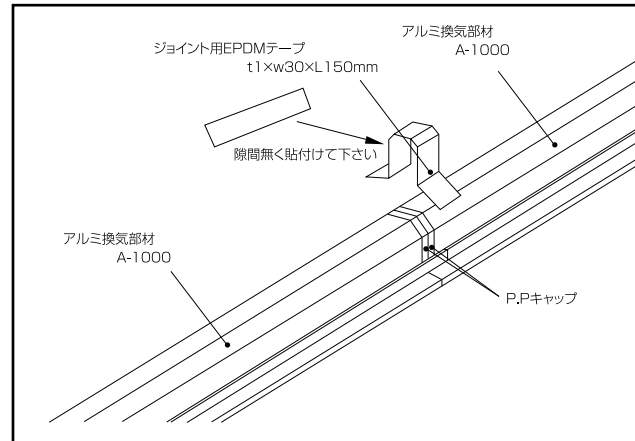


③アルミ換気部材を所定の位置にステンレスビス(φ4×L25mm)にて固定します。この際、棟芯とアルミ換気部材の中心を合わせ、アルミ換気部材裏面シーラーと野地板の隙間がなくなるようにきっちり押えて固定して下さい。

注意

- ※付属ビスの固定本数は、A-1000は6本、A-600とA-400は4本で固定して下さい。

3. アルミ換気部材ジョイント部の取り合い

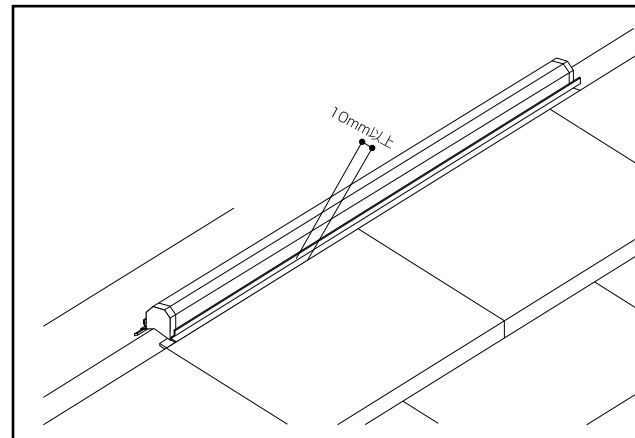


④アルミ換気部材を連結して使用する場合は、ジョイント部に付属のEPDMテープ(t1×w30×L150mm)を貼付けて下さい。

注意

- ※ジョイント部のEPDMテープの貼付けは、アルミ換気部材の上部センターからPPキャップを覆うように下端部まで隙間無く貼付けて下さい。

4. 周辺屋根材の取付け

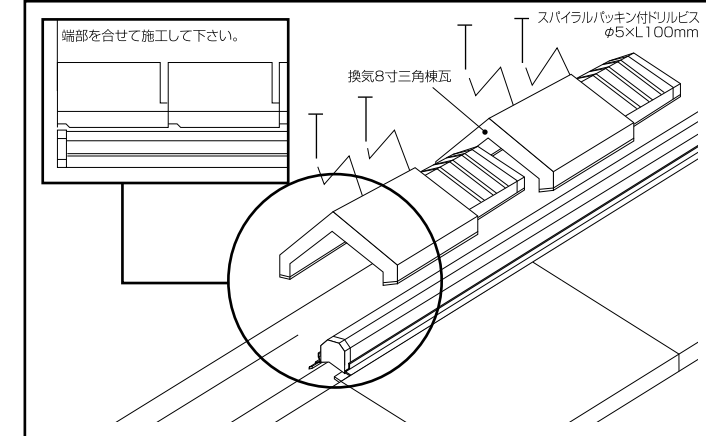


⑤アルミ換気部材の側面と地瓦との隙間は10mm以上開くように地瓦を施工して下さい。(側面から10mmの所に立ち上げ部分がありますので目印にして下さい)

確認

- ※隙間が大きすぎると換気三角棟瓦の納まりが悪くなりますので最大20mmとして下さい。

5. 換気8寸三角棟瓦の取付け



⑥アルミ換気部材の上面に換気8寸三角棟瓦をセットし、スパイラルパッキン付ドリルビス(φ5×L100mmパッキン・スパイラルパッキン・テープシール付)にてアルミ換気部材に固定して下さい。

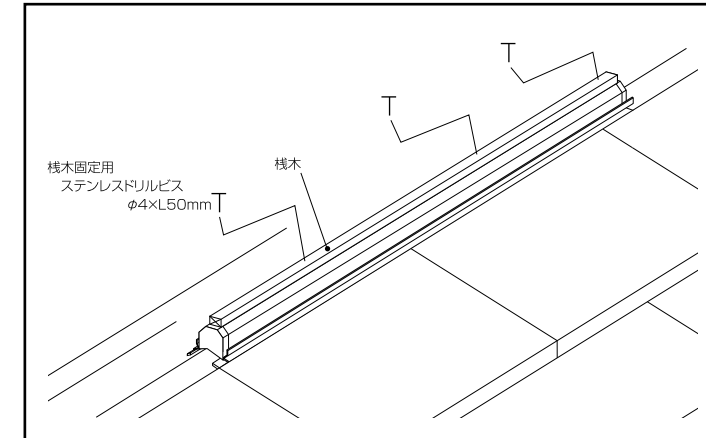
注意

- ※付属ビスの固定本数は瓦1枚につき2本で固定して下さい。
- ※ビスを打ち損なった場合は、ビス孔を付属のEPDMテープで防水処理した後再施工して下さい。

確認

- ※換気8寸三角棟瓦の目地はコーキング材等で埋めないで下さい。

6. 換気8寸三角棟瓦の取付け(桧木が必要な場合)

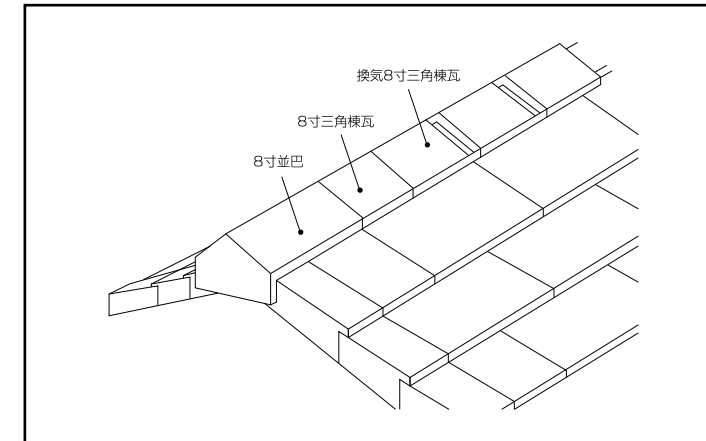


⑦桧木の取付けが必要な場合は付属のステンレスドリルビス(φ4×L50mm)を使用し桧木をアルミ換気部材に固定して下さい。

注意

- ※付属ビスの固定本数はA-1000は3本、A-600とA-400は2本で、桧木とアルミ換気部材との隙間が無いように固定して下さい。

7. 完成



⑧換気8寸三角棟瓦の両端部は8寸三角棟瓦もしくは、8寸三角東巴、8寸三角並巴を取付けて下さい。