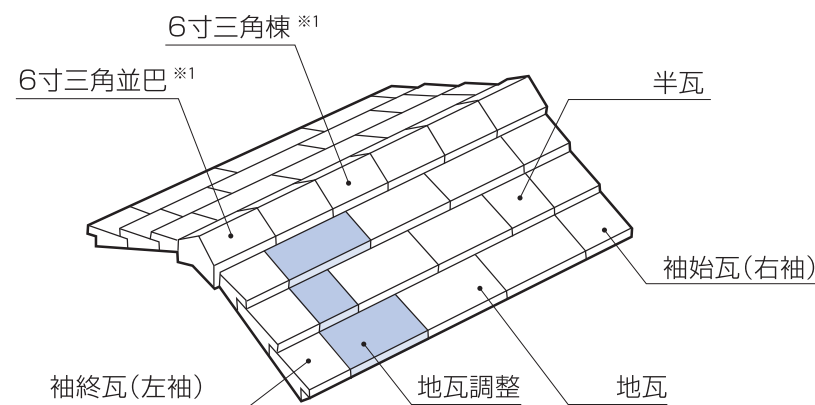
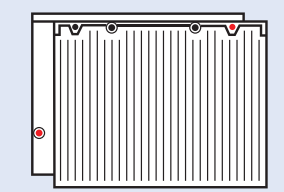


瓦部材の名称

切り妻屋根・袖瓦仕様(けらば:袖瓦、大棟:三角棟6寸)

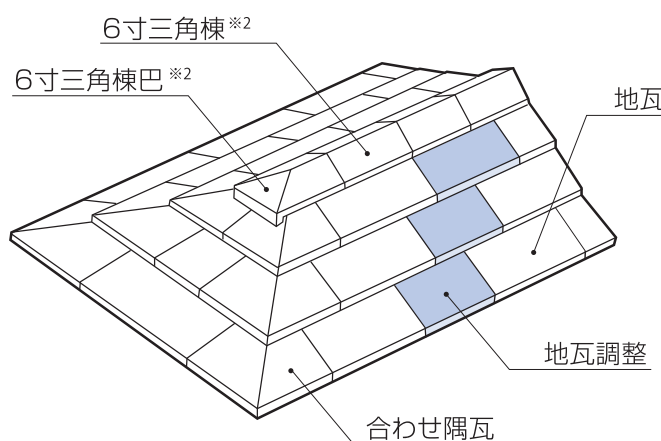


地瓦は下図の位置で釘2本止め
(2.7φ×65)

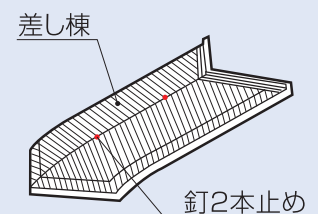


※1:棟涼使用の場合は8寸三角棟
対応となります。
※2.0寸~3.5寸勾配以下は下地仕様と
軒先仕様異なります。ご注意ください。

合わせ隅瓦仕様(隅棟:合わせ隅瓦、大棟:三角棟6寸)…標準仕様



その他の勾配は差し棟仕様になります。

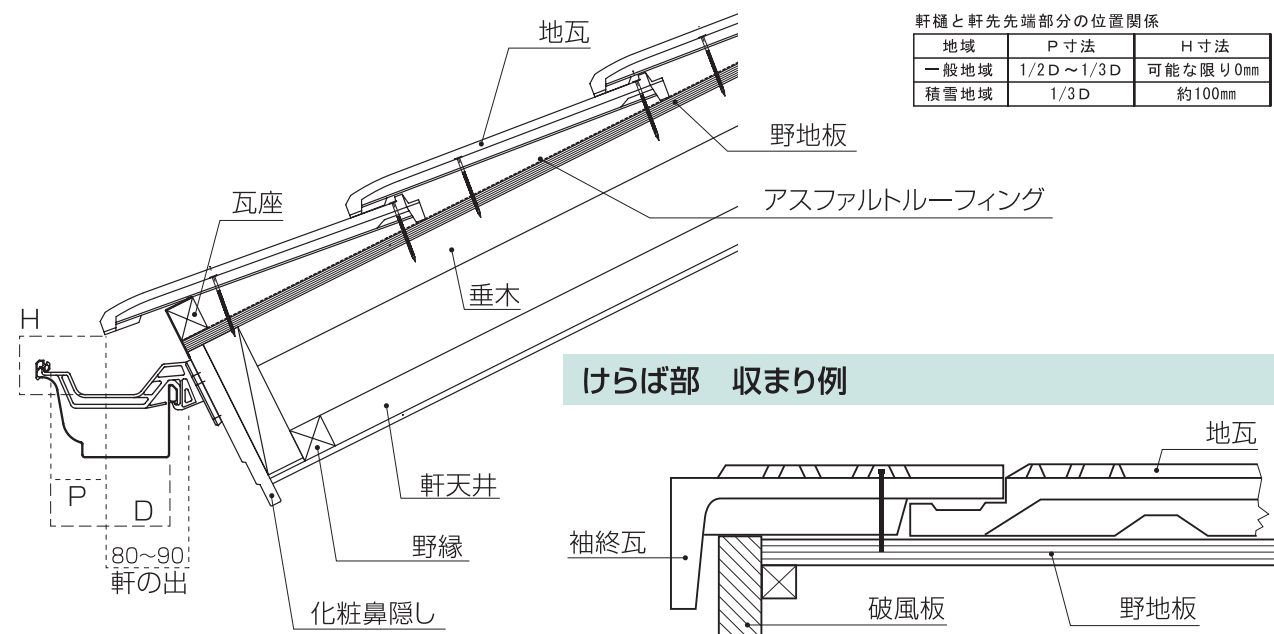


※2:棟涼使用の場合は8寸三角棟
対応となります。
※差し棟仕様
屋根勾配3寸~6寸に適用します。
※隅棟 三角棟6寸仕様
屋根勾配2.5寸以上に適用します。
※合わせ隅棟
屋根勾配4寸、4.5寸、5寸に適用します。

現場状況において、合わせ隅瓦横に調整瓦を配列する場合もあります。

収まり参考例

軒先部 収まり例(5寸勾配)



軒種と軒先先端部分の位置関係

地域	P寸法	H寸法
一般地域	1/2D~1/3D	可能な限り0mm
積雪地域	1/3D	約100mm

けらば部 収まり例

屋根勾配と最大流れ長さの基準

※屋根勾配4.0寸未満の場合は、軒先の仕様が変わります。

屋根勾配	2.5/10	3.0/10	3.5/10	4.0/10	4.5/10	5.0/10	5.5/10	6.0/10
流れ長さ(m)	6.5m	7.0m	8.5m	10m	12m	14m	16m	18m

乾式棟防水シート

ROLLSTAR+

乾式面戸 ロールスタープラス

もちろん
安心の
10年保証!

- 湿式に比べ重量約650kg減※
- 湿式に比べ工期約8時間短縮※
- Z型と蛇腹の構造でF・M・S・J形
全ての瓦に対応! ※寄せ棟40mの場合・当社調べ



太陽光発電パネル4点支持設置工法

ソーラーガシット



太陽光発電パネルをより高強度に
安全に雨漏りの心配なく取り付けられる
画期的な太陽光発電パネル取付
架台システムです。エアルーフはも
ちろん、ほとんどの既築屋根に使用
できます。

特許出願中

safety ガシット

屋根からの転落事故を防ぐため
屋根安全金具の設置を!

フルハーネス「墜落制止用器具」義務化に対応。



- 引抜き耐力に優れ安全です。
- 耐漏水性に優れ雨漏りの心配がありません。
- 耐久性に優れ長持ちします。
- 取付施工が簡単で施工ミスを防げます。
- シンプルな構造デザインにより低コストを実現。
- 既築屋根にも設置が可能。
- 360°どの方向にも引っ張ることが可能です。

換気棟瓦シリーズ

棟 TOU-RYOU 涼



屋内の熱や湿気をコントロール。
室内の環境を整えることによって、家全
体の寿命を伸ばします。

- ・風速60mに耐える
- ・統一感のあるデザイン
- ・効果は半永久的
- ・簡単施工



Roof On Dream

フジスレート株式会社

E-mail air-roof@fujislate.com

URL http://www.fujislate.com

- 本社 〒771-0202 徳島県板野郡北島町太郎八須字新開1-32
TEL.088-697-0247 FAX.088-697-0253
- 大阪支店 〒566-0035 大阪府摂津市鶴野2丁目8-9
TEL.072-633-2060 FAX.072-633-2062
- 和歌山支店 〒640-0332 和歌山県和歌山市冬野1286-2 1F
TEL.073-488-3344 FAX.073-488-3345
- 香川営業所 〒761-0122 香川県高松市牟礼町大町1068-9
TEL.087-845-2345 FAX.087-845-2354

- 高知営業所 〒783-0048 高知県南国市岡豊町小籠676-73
TEL.088-864-4400 FAX.088-864-4403
- 海部営業所 〒775-0512 徳島県海部郡海陽町大字穴喰浦字那佐136
TEL.0884-76-3410 FAX.0884-76-3436
- 北島工場 〒771-0202 徳島県板野郡北島町太郎八須字新開1-13
TEL.088-698-5135 FAX.088-698-3125
- 松茂倉庫 〒771-0220 徳島県板野郡松茂町広島字浜の須1
TEL.088-699-2631 FAX.088-699-2660



■ISO 9001 認定取得

受審営業所	富士スレート株式会社(北島工場)
審査登録の対象及び範囲	セメント瓦及び床材の設計・開発及び製造
受審規格番号	JIS Q 9001:2015 ISO 9001:2015
登録年月日	2001年12月7日
登録番号	JCQA-1026

2020.06 あ

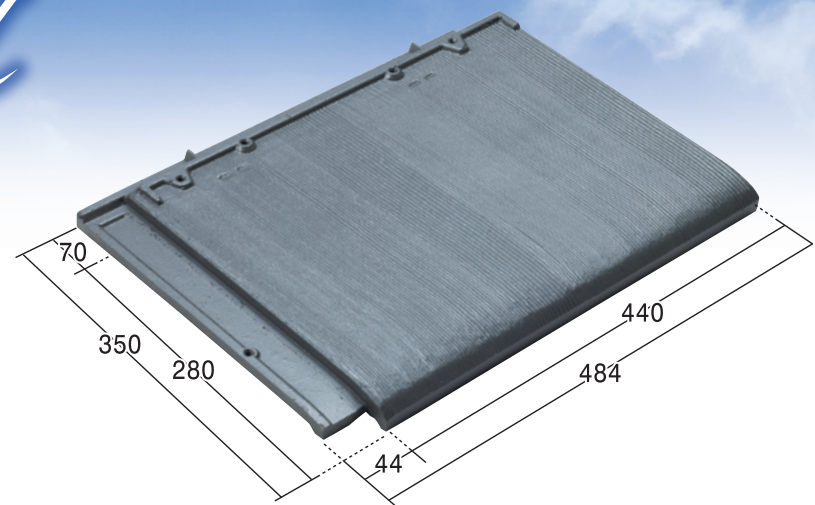
FUJISLATE
http://www.fujislate.com

ウッドیشنプル

巨木の包容力。

日本の家の、快適の基本は「木の感触」にあります。ウッドیشنプルは本来、硬質の瓦に木肌のゆるりとした落ち着き感をデザイン。

独特のあいまいなフォルムが、強い陽光は受け流し、雨にはしっとりとかけ込む様子を家の持つ大きな包容力を表現しました。

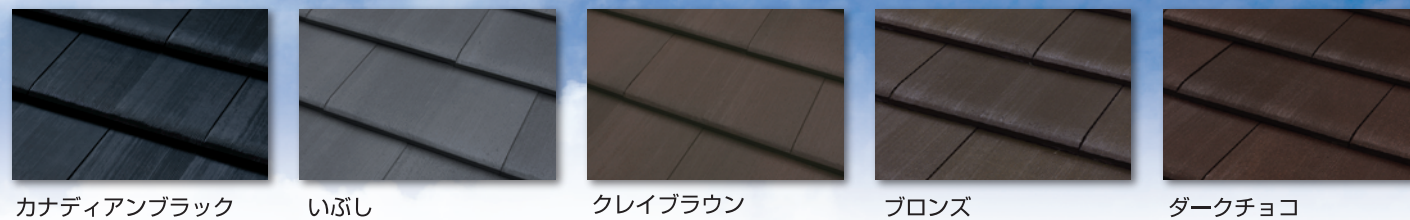


軽量かつ強度の秘密はFRC

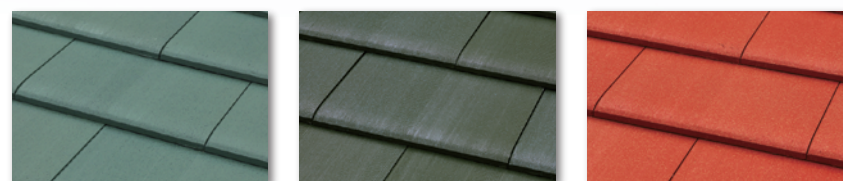


FRC(Fiber Reinforced Cement/繊維強化セメント)は、縦横無尽に絡み合い、強度をアップ。

寸法	全長 350mm	全幅 484mm	働き長さ 280mm	働き幅 440mm
1mあたりの葺き枚数	8.12枚			
1坪あたりの葺き枚数	27枚			
1坪あたりの重量	約108kg			
不燃材料(国土交通省大臣認定)	NM-5027			



カナディアンブラック いぶし クレイブラウン ブロンズ ダークチョコ



アンティークグリーン フォレストグリーン 赤瓦色



プロヴァンス プロヴァンスエージング サンマリノ ローザンヌ アルル

彩…プレミアムコーティング彩シリーズ

※施工例・色見本は、印刷の都合により実際の色とは多少異なる場合があります。

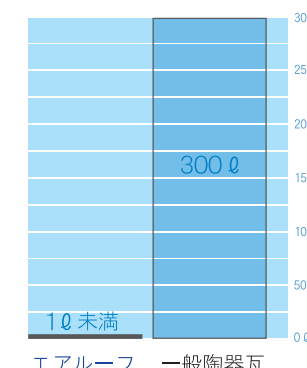
次世代ハイブリッド瓦・エアルーフシリーズの特長

150トプレス成型により、寸法精能に優れ
雨を透しにくく、防水性能に大変優れています。陶器瓦と比べ 漏水量 約 **1/300**

エアルーフと一般陶器瓦の野地板面への漏水量試験
漏水試験(社内試験)
30分間の総漏水量比較



試験条件(※社内試験)
◎勾配4寸 ◎風速(屋根面)30m/s ◎排水量150mm/h



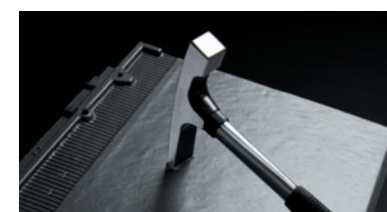
エアルーフ 一般陶器瓦



屋根から瓦をはがそうとする暴風雨。エアルーフシリーズは、引張り強度試験において一般陶器瓦の【1.3倍以上の強度】【高い寸法精度】【力学的な最適設計】と、二重、三重の備えで家を風の驚異から守ります。

強靱で砕けにくい粘り。

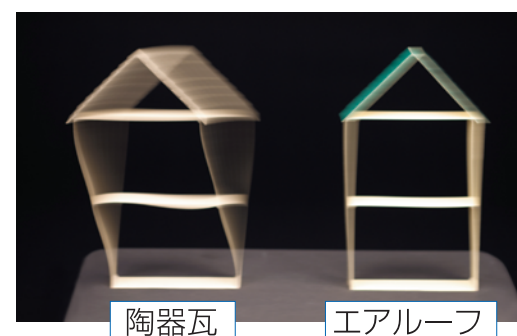
耐衝撃性能 **10power**



縦横無尽にからみあう高分子繊維が強度をアップ。弾性のある樹脂軽量骨材は、衝撃を吸収。さらに高圧プレスによる高密度構造によって、瓦は飛躍的に進化しました。従来の陶器瓦に比べ10倍以上の耐衝撃性能を誇るエアルーフの真価は、災害時に発揮されます。飛来物によって瓦が割れ、雨風が浸入する一時被害。砕けた瓦の落下による二次被害。これらを防ぐもっとも効果的な手段は、瓦が割れず砕けにくいことです。

軽量化が生み出す安全性。

重量 **-40%**

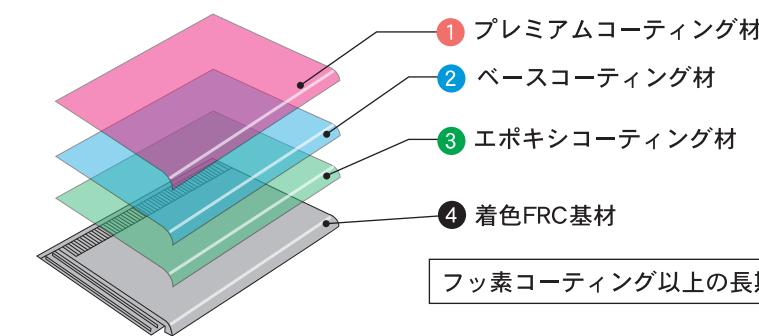


日本の家は、「地震に遭う」ことが前提です。当然いろいろな耐震技術や構造が開発されていますが、もっとも単純な耐震力アップは、「揺れやすい場所に重量物を置かない」こと。瓦が軽くなると家全体の重心点が下がり、地震のエネルギーを受け流すことができます。60年を越えて積み重ねられたノウハウから生み出されたエアルーフは、伝統的な陶器系瓦に比べて40%もの軽量化を実現しています。

時間を止める。プレミアムコーティング

高耐性

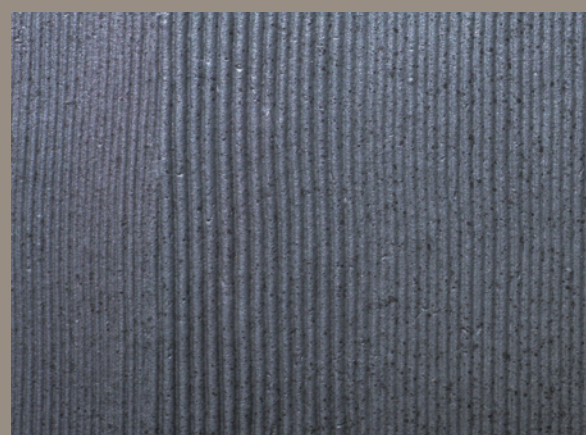
瓦の耐久性の常識を変える
エアルーフのコーティング設計



フッ素コーティング以上の長期耐久性です。



クレイブラウン



強さと長寿命の革新的新基材・ハイブリッド瓦に、優しさと暖かさを。

厳しい自然環境から住まいを守る屋根瓦は、基材の強さとともに住まいの表情づくりにも重要な役割を果たしています。

エアルーフ・ウッドیشنプルは、基材に歪みが少なく、軽量で長寿命の革新的新基材FRCを採用し、木肌の優しさと暖かさをデザインした美しい吹き上がり特長の瓦です。



カナディアンブラック



アルル



プロヴァンスエージング



ローザンヌ