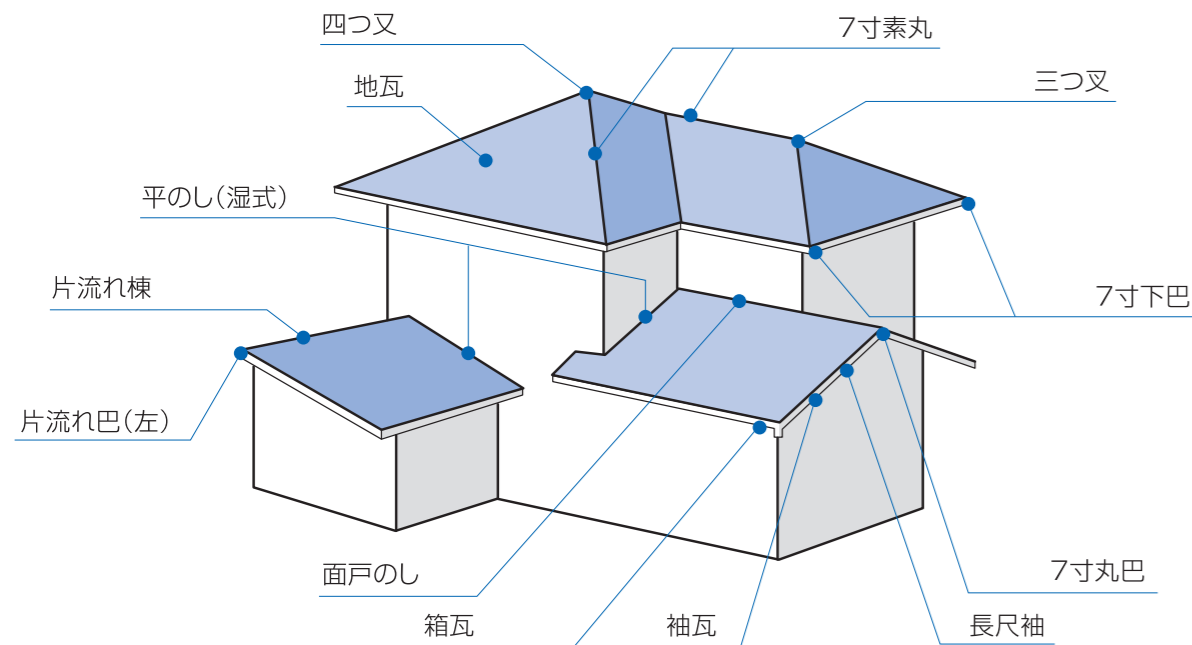
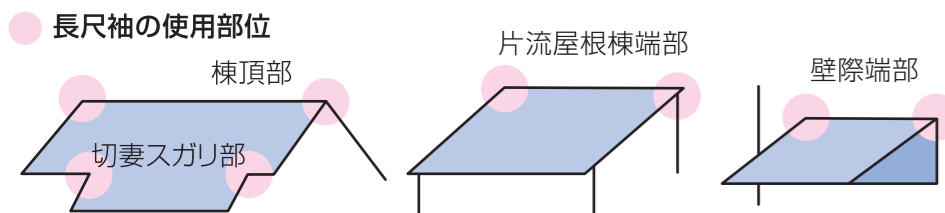


瓦仕様箇所の部位

プロヴァンスSの代表的な瓦別使用箇所



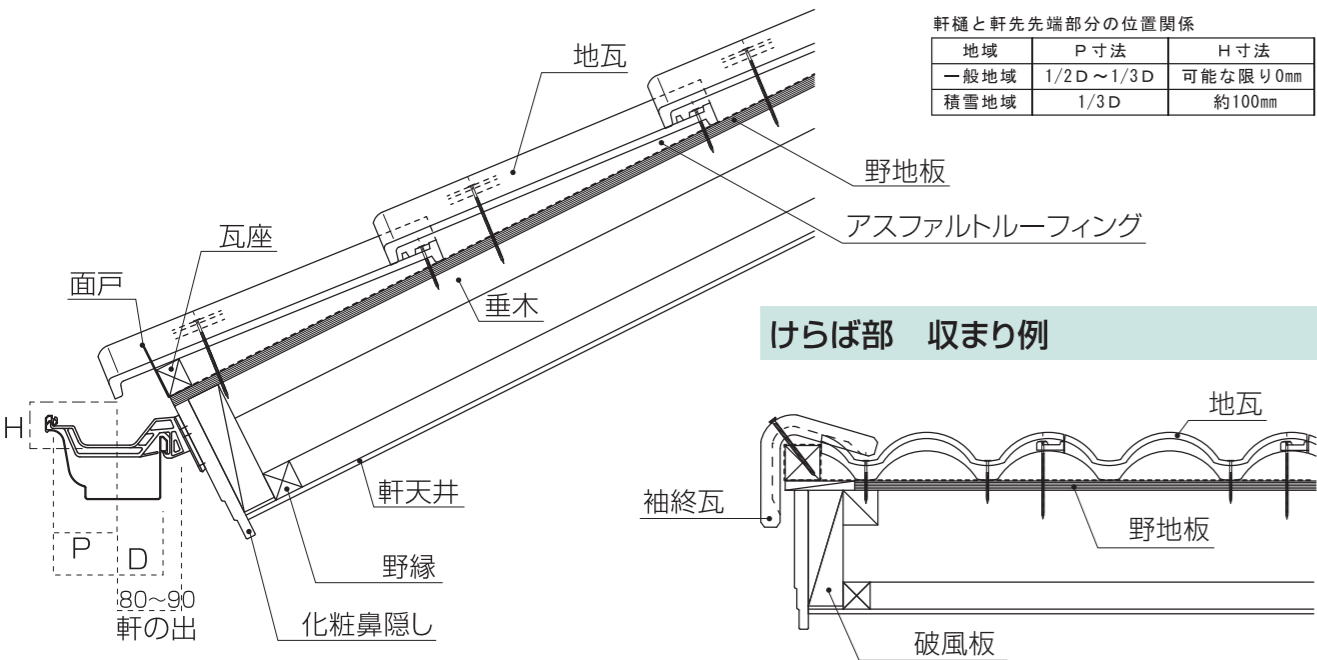
長尺袖の使用箇所詳細



左記の部位については、
長尺袖をお使いください。
※瓦の割寸法上、瓦の葺き足が
頂部で詰められている場合は
袖瓦でも対応可能な場合も
あります。

収まり参考例

軒先部 収まり例(5寸勾配)



屋根勾配と最大流れ長さの基準

※屋根勾配4.0寸未満の場合は、軒先の仕様が変わります。

屋根勾配	2.5/10	3.0/10	3.5/10	4.0/10	4.5/10	5.0/10	5.5/10	6.0/10
流れ長さ(m)	6.5m	7.0m	8.5m	10m	12m	14m	16m	18m

乾式棟防水シート

ROLLSTAR+

乾式面戸 ロールスタープラス



もちろん
安心の
10年保証!

- 湿式に比べ重量約650kg減※
- 湿式に比べ工期約8時間短縮※
- Z型と蛇腹の構造でF・M・S・J形
全ての瓦に対応! ※寄せ棟40mの場合・当社調べ



太陽光発電パネル4点支持設置工法

ソーラーガシット



太陽光発電パネルをより高強度に
安全に雨漏りの心配なく取り付けら
れる画期的な太陽光発電パネル取
付架台システムです。エアルーフは
もちろん、ほとんどの概築屋根に
使用できます。

特許出願中

safety ガシット

屋根からの転落事故を防ぐため
屋根安全金具の設置を!

フルハーネス「墜落制止用器具」義務化に対応。



- 引抜き耐力に優れ安全です。
- 耐漏水性に優れ雨漏りの心配がありません。
- 耐久性に優れ長持ちします。
- 取付施工が簡単で施工ミスを防げます。
- シンプルな構造デザインにより低コストを実現。
- 既築屋根にも設置が可能。
- 360°の方向にも引っ張ることが可能です。

換気棟瓦シリーズ

棟 TOU-RYOU 涼



屋内の熱や湿気をコントロール。
室内の環境を整えることによって、家
全体の寿命を伸ばします。

- ・風速60mに耐える
- ・統一感のあるデザイン
- ・効果は半永久的
- ・簡単施工



Roof On Dream フジスレート株式会社

E-mail air-roof@fujislate.com
URL http://www.fujislate.com

- 本社 〒771-0202 徳島県板野郡北島町太郎八須字新開1-32
TEL.088-697-0247 FAX.088-697-0253
- 大阪支店 〒566-0035 大阪府摂津市鶴野2丁目8-9
TEL.072-633-2060 FAX.072-633-2062
- 和歌山支店 〒640-0332 和歌山県和歌山市冬野1286-2 1F
TEL.073-488-3344 FAX.073-488-3345
- 香川営業所 〒761-0122 香川県高松市牟礼町大町1068-9
TEL.087-845-2345 FAX.087-845-2354

- 高知営業所 〒783-0048 高知県南国市岡豊町小籠676-73
TEL.088-864-4400 FAX.088-864-4403
- 海部営業所 〒775-0512 徳島県海部郡海陽町大字穴喰浦字那佐136
TEL.0884-76-3410 FAX.0884-76-3436
- 北島工場 〒771-0202 徳島県板野郡北島町太郎八須字新開1-13
TEL.088-698-5135 FAX.088-698-3125
- 松茂倉庫 〒771-0220 徳島県板野郡松茂町広島字浜の須1
TEL.088-699-2631 FAX.088-699-2660



ISO 9001 認定取得

受審営業所	富士スレート株式会社(北島工場)
審査登録の対象及び範囲	セメント瓦及び床材の設計・開発及び製造
受審規格番号	JIS Q 9001:2015 ISO 9001:2015
登録年月日	2001年12月7日
登録番号	JCQA-1026

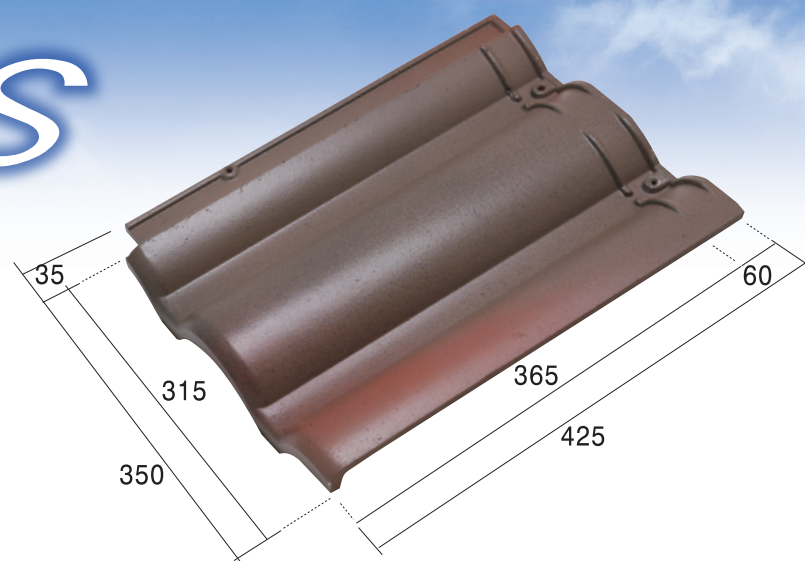
2020.06 あ

FUJISLATE
http://www.fujislate.com

プロヴァンスS

ひかりの屋根

南フランス・プロヴァンスの光を意識した、立体感あふれるウェーブが陽の傾きにつれて表情を変えます。シンプルな家には表現力を、デザイン住宅はもっと雄弁に。欧州カラーの「彩シリーズ」をもっともおすすめしたいアートフルなエアルフです。

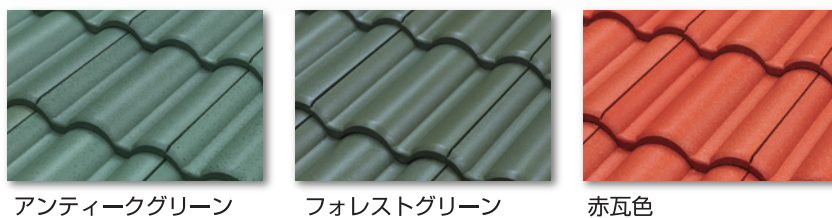


軽量かつ強度の秘密はFRC



FRC (Fiber Reinforced Cement/ 繊維強化セメント)は、縦横無尽に絡み合い、強度をアップ。

エアルフプロヴァンス 仕様	
寸法	全長 425mm 全幅 350mm 働き長さ 365mm 働き幅 315mm
1㎡あたりの葺き枚数	8.69枚
1坪あたりの葺き枚数	28.7枚
1坪あたりの重量	約98kg
不燃材料 (国土交通省大臣認定)	NM-5027



彩 …プレミアムコーティング彩シリーズ

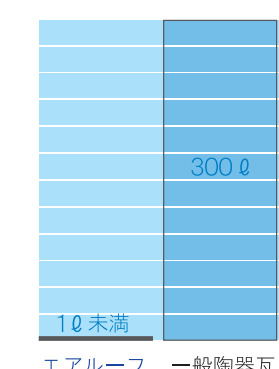
※施工例・色見本は、印刷の都合により実際の色とは多少異なる場合があります。

次世代ハイブリッド瓦・エアルフシリーズの特長

150トプレス成型により、寸法精能に優れ、雨を透しにくく、防水性能に大変優れています。 陶器瓦と比べ 漏水量 約 **1/300**

エアルフと一般陶器瓦の野地板面への漏水量試験

漏水試験 (社内試験)
30分間の総漏水量比較

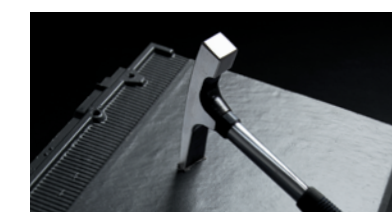


屋根から瓦をはがそうとする暴風雨。エアルフシリーズは、引っ張り強度試験において一般陶器瓦の【1.3倍以上の強度】【高い寸法精度】【力学的な最適設計】と、二重、三重の備えで家を風の驚異から守ります。

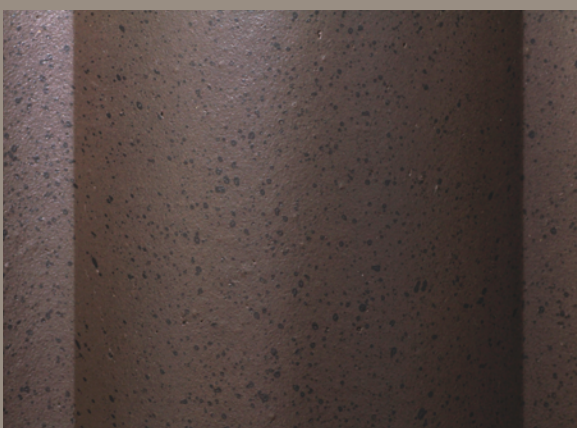
試験条件 (※社内試験)
◎勾配 4寸 ◎風速 (屋根面) 30m/s ◎散水量 150mm/h

強靱で碎けにくい粘り。

耐衝撃性能 10power



縦横無尽にからみあう高分子繊維が強度をアップ。弾性のある樹脂軽量骨材は、衝撃を吸収。さらに高圧プレスによる高密度構造によって、瓦は飛躍的に進化しました。従来の陶器瓦に比べ10倍以上の耐衝撃性能を誇るエアルフの真価は、災害時に発揮されます。飛来物によって瓦が割れ、雨風が浸入する一時被害。砕けた瓦の落下による二次被害。これらを防ぐもっとも効果的な手段は、瓦が割れず碎けにくいことです。



強さと長寿命の革新的新材・ハイブリッド瓦に、優しさと暖かさを。

厳しい自然環境から住まいを守る屋根瓦は、基材の強さとともに住まいの表情づくりにも重要な役割を果たしています。

エアルフ・プロヴァンスSは、基材に歪みが少なく、軽量で長寿命の革新的新材FRCを採用し、スタンダードな洋風デザインはどんな街並にもマッチします。



軽量化が生み出す安全性。

重量 -40%



日本の家は、「地震に遭う」ことが前提です。当然いろいろな耐震技術や構造が開発されていますが、もっとも単純な耐震力アップは、「揺れやすい場所に重量物を置かない」こと。

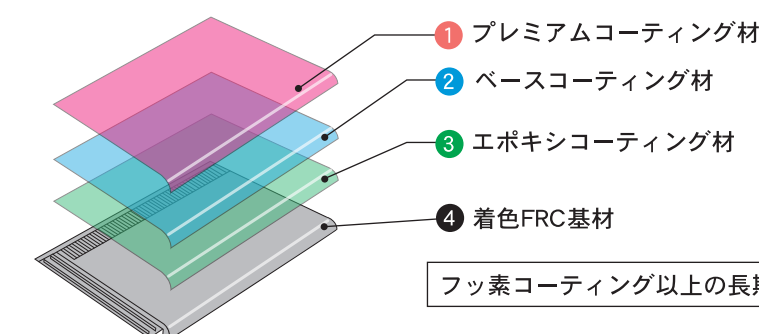
瓦が軽くなると家全体の重心点が下がり、地震のエネルギーを受け流すことができます。

60年を越えて積み重ねられたノウハウから生み出されたエアルフは、伝統的な陶器系瓦に比べて40%もの軽量化を実現しています。

時間を止める。プレミアムコーティング

高耐性

瓦の耐久性の常識を変える
エアルフのコーティング設計



フッ素コーティング以上の長期耐久性です。