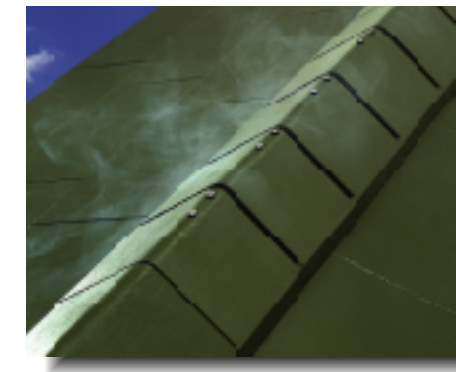
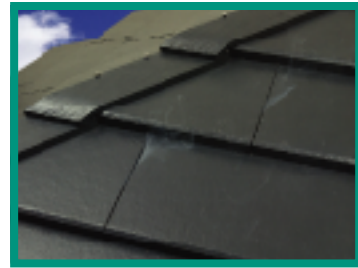




外観も美しく、施工も簡単。自然換気で快適生活。



棟 TOU-RYOU **涼**[®]
同質換気棟瓦システム

⚠ 安全に関するご注意

商品選択上のご注意

●商品については、商品仕様をご確認のうえ、取付説明書記載の適用範囲内の商品をご選択ください。

施工上のご注意

●取付けは、取付説明書に基づいて正しく取付けてください。

使用上のご注意

●ご使用の際は、取付説明書をよくお読みいただき、正しくお使いください。

 **Roof On Dream**
フジスレート株式会社

■URL <http://www.fujislate.com> ■E-mail air-roof@fujislate.com

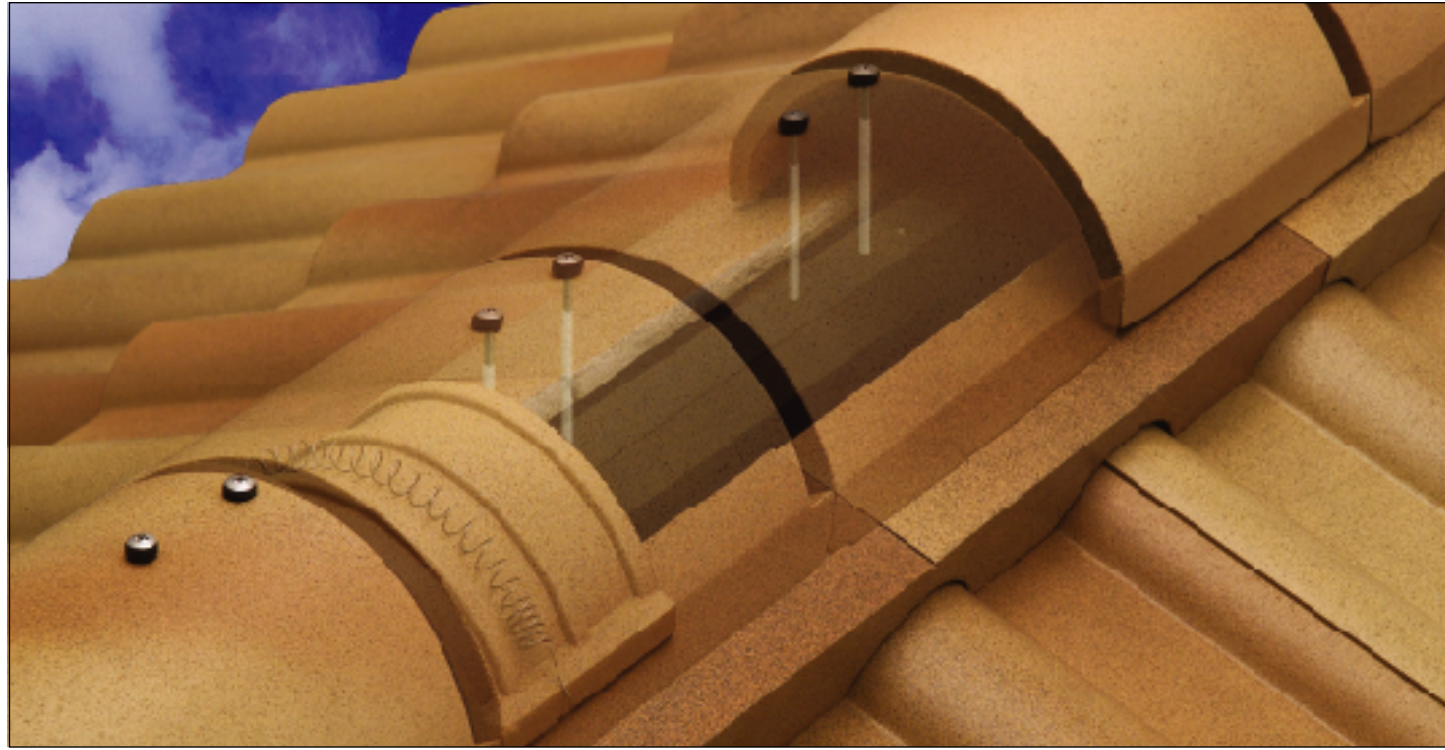

QMS CERTIFIED FIRM
ISO9001
JCQA-1026
北施工場 認定取得


MS
JAB
CM003

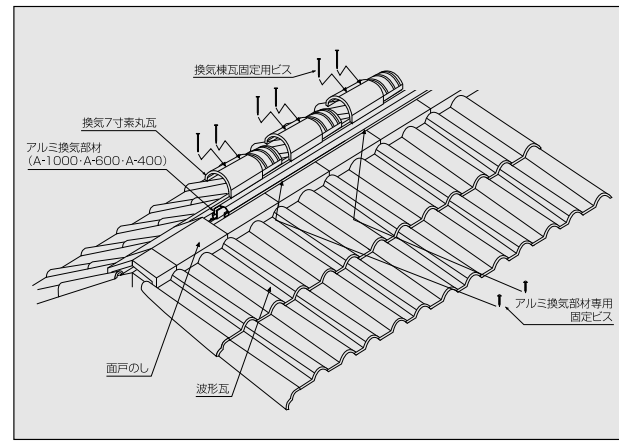
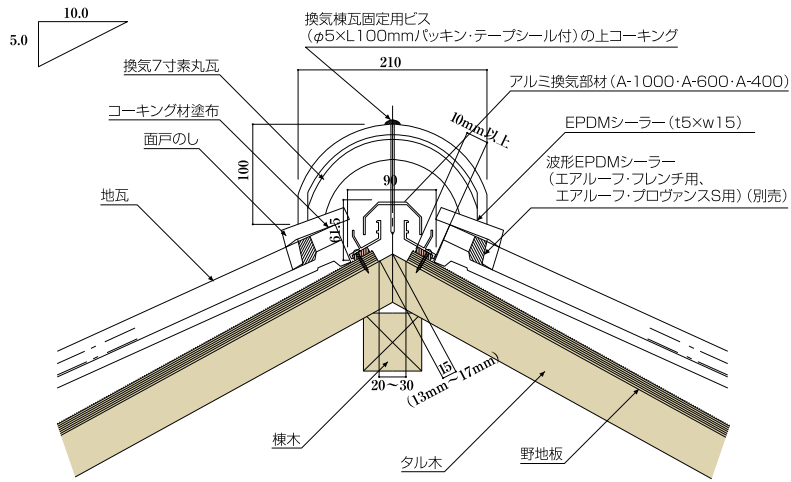
●本 社 徳島県板野郡北島町太郎八須字新開1-32 TEL.088-697-0247	●北島工場 徳島県板野郡北島町太郎八須字新開1-13 TEL.088-698-5135	●松茂倉庫 徳島県板野郡松茂町広島字浜の須1 TEL.088-699-2631
●大阪支店 大阪府摂津市鶴野2丁目8-9 TEL.072-633-2060	●高知営業所 高知県南国市岡豊町小籠676-73 TEL.088-864-4400	●海部営業所 徳島県海部郡海陽町大字穴喰浦字那佐136 TEL.0884-76-3410
●和歌山支店 和歌山県和歌山市冬野1286-21 TEL.073-488-3344		
●香川営業所 香川県高松市牟礼町1068-9 TEL.087-845-2345		

※商品改良のため施工仕様は予告なしに変更する場合がございますので、ご了承ください。内容についてのお問い合わせは、お近くの営業所・販売店にご相談ください。

同質換気棟瓦タイプ 換気7寸素丸瓦



■断面構成



■部材仕様

部 材 名	アルミ換気部材	換気7寸素丸瓦 (5枚/m)	同梱包部材
材 質	アルミニウム A6063S-T5	高分子繊維強化セメント成形品	SUS410 (SG加工) ネジ部テープシール巻 EPDM/パッキン付
寸 法 (mm)	L1000・600・400×w91×h63 (頂部高さ 35)	L310×w210×h100 (動き長さ 200)	5×100
重 量	1.28・0.80・0.53kg/本	2.1kg/枚	-
換気孔面積	225・132・82cm ² /本	31.6cm ² /枚 158cm ² /m	-
天井面積	36・21・13m ² /本	5m ² /枚 25m ² /m	-

●設計価格

■アルミ換気部材	
A-1000	19,000円
A- 600	14,000円
A- 400	11,500円

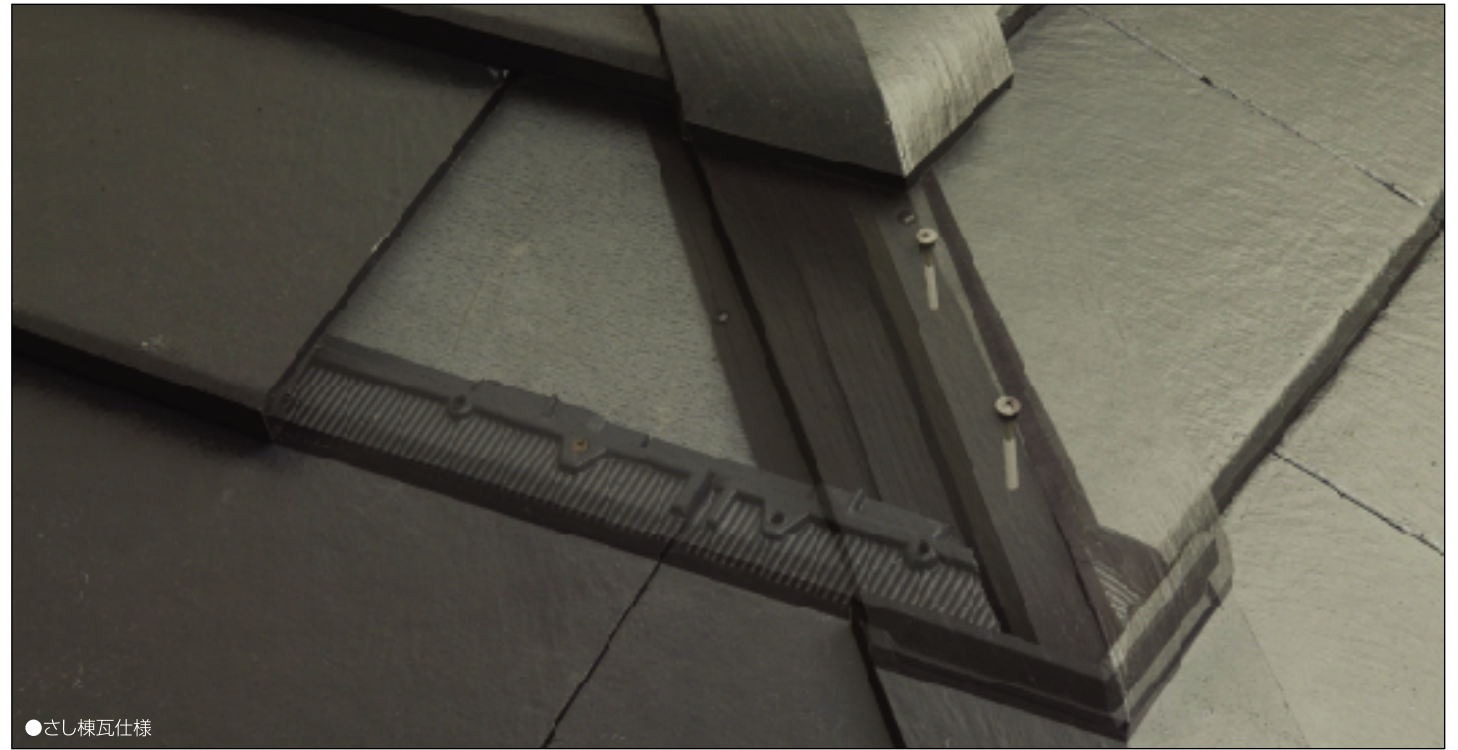
■開口部延長取付キット (近日発売予定)	
AMK-O	1,800円

※上記金額に取付け工事費は含みません。

- 換気孔面積m²/本は、本体1本当たりの換気孔面積 (m²) です。
- 天井面積m²/本は、本体1本でカバーできる天井面積 (m²) です。
- 天井面積は、住宅金融公庫共通仕様書により算出しています。
- 本体は途中で切断できません。

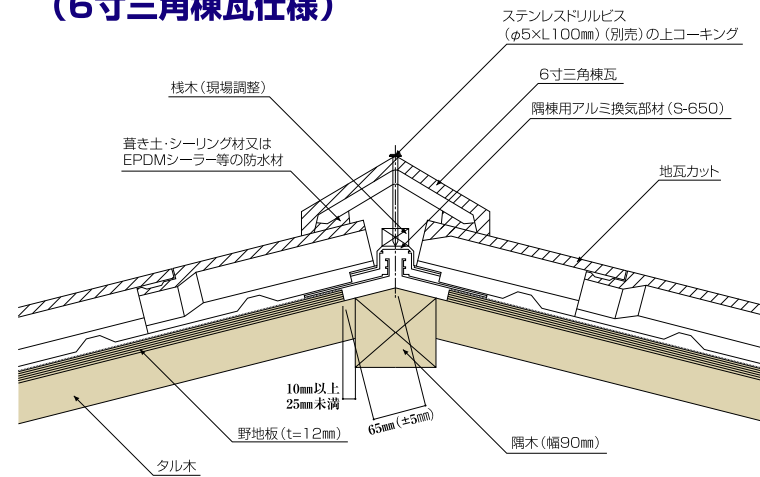
施工上のご注意
施工に際しては、同梱の取付説明書を必ずご参照ください。

隅棟内部換気タイプ



●さし棟瓦仕様

■断面構成 (6寸三角棟瓦仕様)



■部材仕様

部 材 名	アルミ換気部材
材 質	アルミニウム A6063S-T5
寸 法 (mm)	L650×w200×h58 (頂部高さ 35)
重 量	1.2kg/本
換気孔面積	94cm ² /本
天井面積	15m ² /本

●設計価格

■アルミ換気部材	
S-650	9,000円

※上記金額に取付け工事費は含みません。

■使用例



■三角棟瓦使用



■7寸素丸瓦使用

Ⓢ隅棟内部換気タイプは合せ隅瓦には使用出来ません。

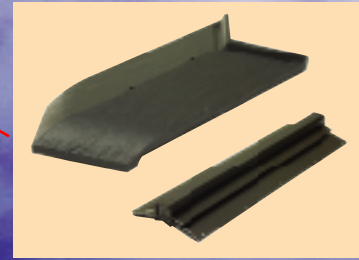
- 換気孔面積m²/本は、本体1本当たりの換気孔面積 (m²) です。
- 天井面積m²/本は、本体1本でカバーできる天井面積 (m²) です。
- 天井面積は、住宅金融公庫共通仕様書により算出しています。
- 本体は途中で切断できません。

施工上のご注意
施工に際しては、同梱の取付説明書を必ずご参照ください。

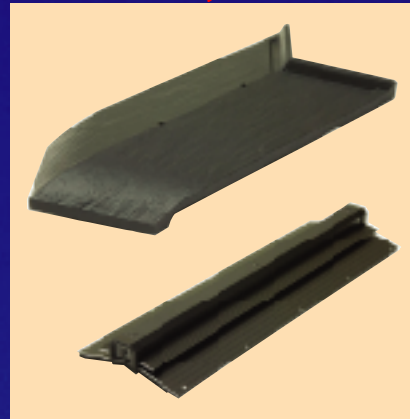
棟涼の使用例



●換気8寸三角棟瓦・
アルミ換気部材 (A-1000)



●さし棟瓦・
アルミ換気部材 (S-650)

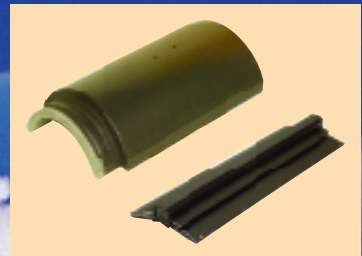


●さし棟瓦・アルミ換気部材 (S-650)

●換気7寸素丸瓦・
アルミ換気部材 (A-1000)



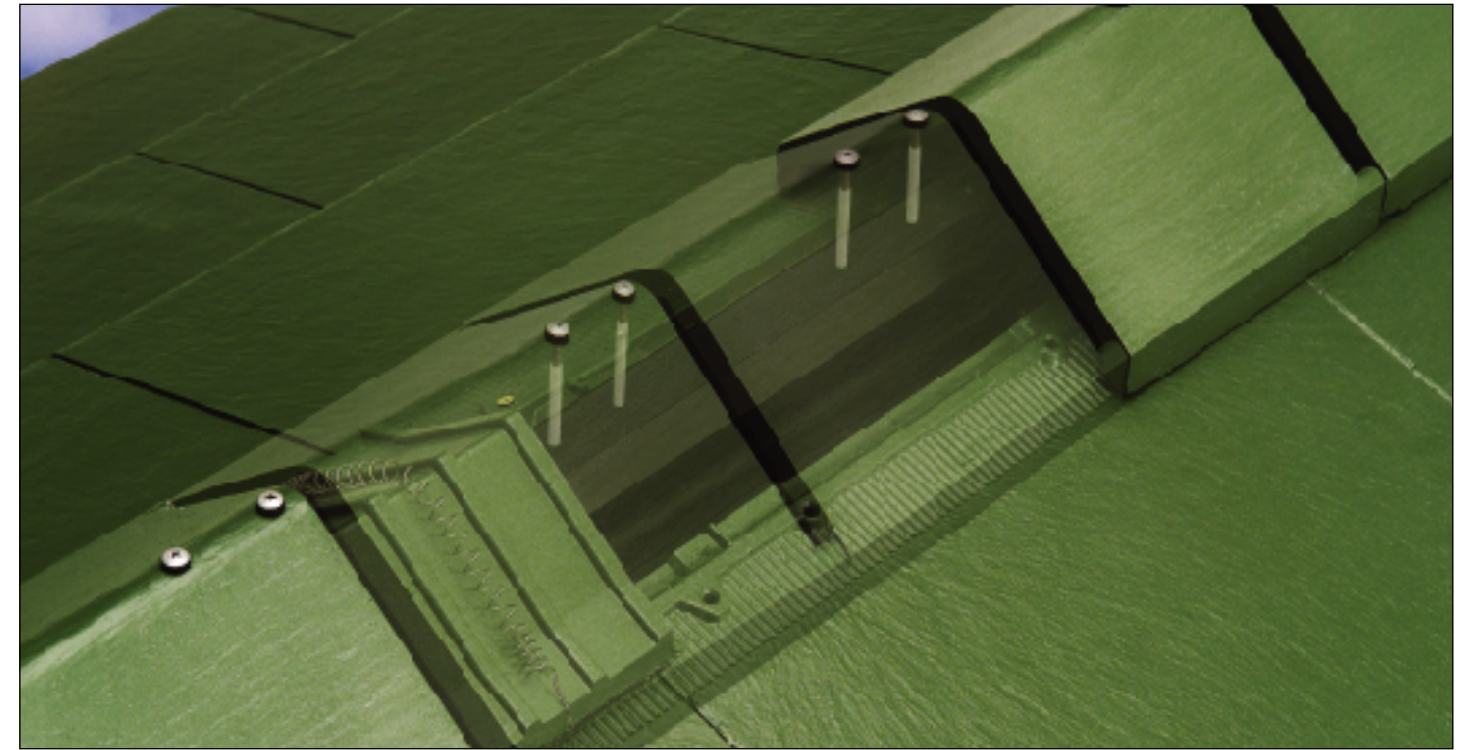
●7寸素丸瓦・
アルミ換気部材 (S-650)



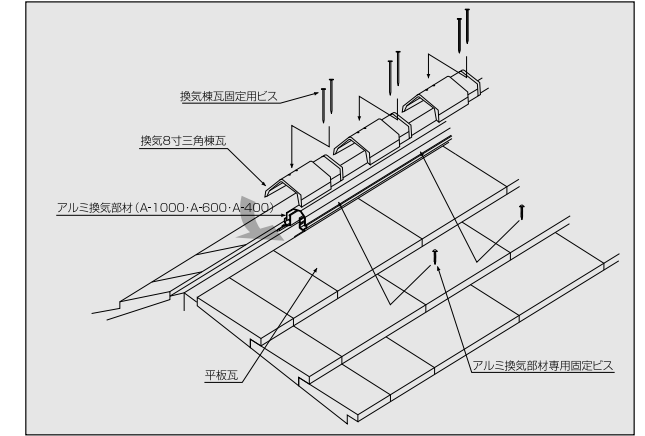
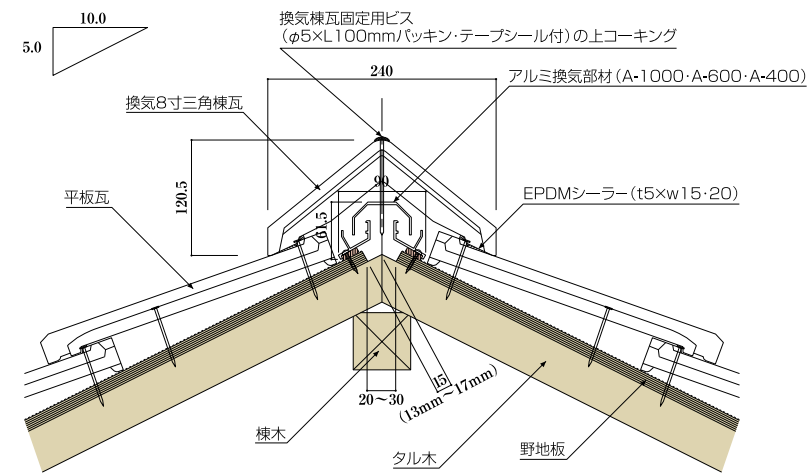
外観も美しく施工も簡単。



同質換気棟瓦タイプ 換気8寸三角棟瓦



■断面構成



■部材仕様

部 材 名	アルミ換気部材	換気8寸三角棟瓦 (5枚/m)	同梱包部材
材 質	アルミニウム A6063S-T5	高分子繊維強化 セメント成形品	SUS410 (SG加工) ネジ部テープシール巻 EPDM/パッキン付
寸 法 (mm)	L1000・600・400×w91×h63 (頂部高さ 35)	L310×w240×h120.5 (働き長さ 200)	5×100
重 量	1.28・0.80・0.53kg/本	2.6kg/枚	—
換 気 孔 面 積	225・132・82cm ² /本	31.6cm ² /枚 158cm ² /m	—
天 井 面 積	36・21・13m ² /本	5m ² /枚 25m ² /m	—

●設計価格

■アルミ換気部材	
A-1000	19,000円
A- 600	14,000円
A- 400	11,500円

■開口部延長取付キット (近日発売予定)	
AMK-0	1,800円

※上記金額に取付け工事は含まれません。

- 換気孔面積cm²/本は、本体1本当たりの換気孔面積 (cm²) です。
- 天井面積m²/本は、本体1本でカバーできる天井面積 (m²) です。
- 天井面積は、住宅金融公庫共通仕様書により算出しています。
- 本体は途中で切断できません。

■施工上の注意

施工に際しては、同梱の取付説明書を必ずご参照ください。

『棟涼』の特長

「棟涼」は、アルミ換気部材と、瓦から構成されています。構造が簡単で、外観性、施工性、防水性等の性能に優れています。

小屋裏換気は住まいのためにも必要です。

屋根の小屋裏換気は、小屋裏の熱気、湿気を排出し、建物の耐久性を高めると共に、冷暖房エネルギーを節約します。

野地板等の木材の腐食を防ぎます。

熱気や湿気を効率よく排出し、木材を乾燥状態に保ち、野地板等に生じるカビやしみ、結露を防ぐので、建物が長持ちします。

冷房時間を短くします。

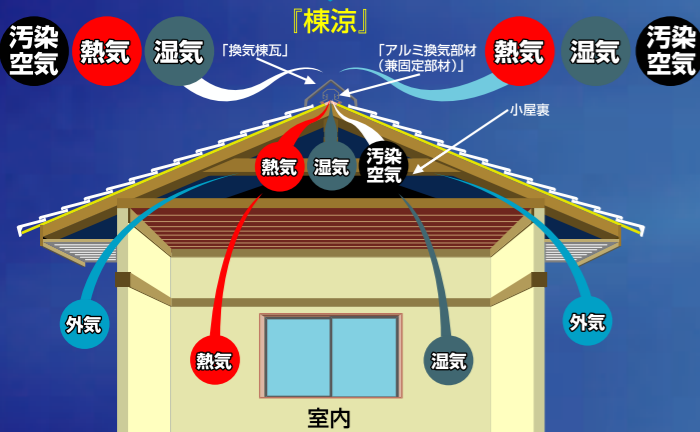
夏季において、小屋裏の熱気を効率よく排出するため、冷房時間を短くすることができます。

断熱性を維持します。

グラスウール等の断熱材は、結露水等によって水分が含まれると、断熱性が大きく低下し、暖房エネルギーが多く必要になります。小屋裏換気により、断熱材を乾燥状態に保ち、断熱性を維持します。

汚染空気も排出します。

新築建物においては、室内空気を汚染する可能性のある揮発性有機化合物（ホルムアルデヒド・トルエン・キシレン・木材保存剤・可塑剤・防蟻剤等）が、建物内に充満され、健康に影響を及ぼしかねない環境が作られる可能性があります。室内の換気を十分に行うと共に、構造躯体の外側や小屋裏部分からも十分な換気が必要と思われます。

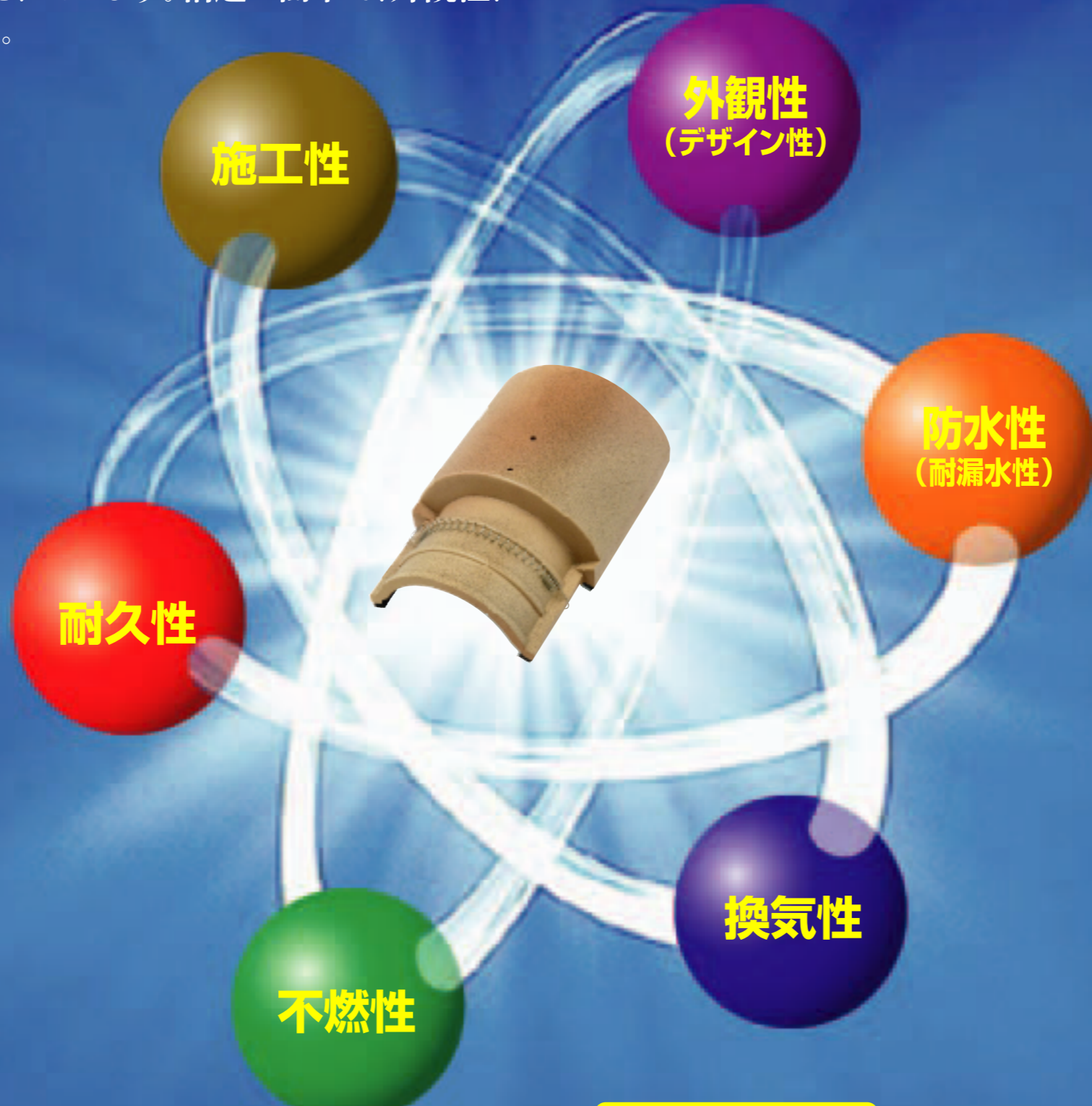


●棟部分における換気の効果について

棟換気は、軒換気や妻換気等と比べて、換気効率が高く効果的です。

【住宅金融公庫が定める小屋裏換気4種類の比較】

種類	換気孔面積比率の規定 (換気孔面積/天井面積)	開口部	換気効率	概念図
軒裏吸排気型	1/250以上 <40.00cm ² /m ² (吸排気両用)	大	小	
妻壁吸排気型	1/300以上 <33.34cm ² /m ² (吸排気両用)	大	小	
軒裏吸排気型	排気孔 1/900以上 <11.12cm ² /m ² 吸気孔 1/900以上 <11.12cm ² /m ²	小	小	
『棟涼』 軒裏吸気・ 屋根頂部排気型	排気筒等 1/1600以上 <6.25cm ² /m ² 吸気孔 1/900以上 <11.12cm ² /m ²	小	大	



意匠的に美しく、外観性に優れています。

「棟涼」は、瓦と同質・同形状としていますので、外観性に優れます。又、窯変調の瓦にも対応できます。

施工が簡単です。

「換気棟瓦」の施工は、一般に使用している棟瓦の施工とほぼ同じでできます。「アルミ換気部材」は、「換気棟瓦」の固定もできますので、強力棟やたる木等の施工は不要です。又、ビスによる取付だけで固定と防水処理ができます。

換気効率の良い棟換気ができます。

「棟涼」は、大棟部分の寸法が短い寄棟屋根や方形屋根においても、各種寸法の同質換気棟瓦タイプと隅棟内部換気タイプとの併用などで、換気効率の良い棟換気を、ほとんどの建物で対応出来ます。

雨水の入り込みにくい構造です。

「棟涼」は、構造は単純ですが、雨水が入りにくい形状にしています。耐風雨試験（連続風速60m/s+降水量200mm/h）×15分の条件において、漏水は全くなく、耐風雨性に優れています。

不燃材料で構成しています。

「換気棟瓦」は、不燃材料（認定番号NM-9133）であり、建築基準法22条地域の屋根に使用することができます。また、「アルミ換気部材（兼固定部材）」には法的規制はありませんが、アルミ金属厚1.1mm以上を使用しており、不燃材料で構成しています。

耐久性があります。

「棟涼」の主な構成部材は、
「換気棟瓦」：高分子繊維混入セメント瓦厚12mm・焼付塗装品
「アルミ換気部材」：アルミニウム厚1.1～2.5mm・アルマイト処理品
「固定ビス」：SUS XM7またはSUS410・SG（ステンガード）処理品
であり、いづれも高耐久性の素材で構成しています。

熱気・湿気を自然換気。

耐風雨性は良く、風速60m/s・雨量200mm/hの条件でも漏水しない事を確認しました。周囲の納まりは、棟瓦を施工するだけで良く、簡単です。漏水の二重安全確保のため、内部にアルミ換気部材を設けました。アルミ換気部材は、ビスで野地板に固定するだけで防水性を確保します。

■同質換気棟瓦タイプ（換気8寸三角棟瓦）



■同質換気棟瓦タイプ（換気7寸素丸瓦）



■隅棟内部換気タイプ

