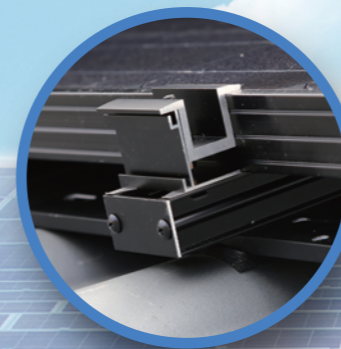


SOLAR GASHITTO

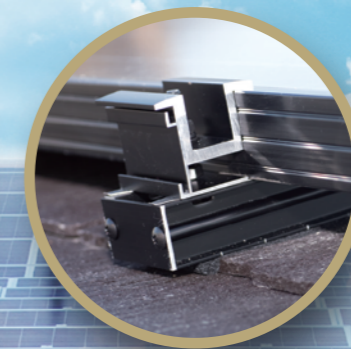
対応瓦
続々
拡大中

ソーラーガシットシリーズ

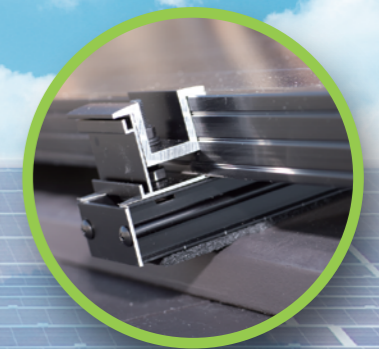
太陽光パネル 4点支持設置工法



TYPE-A



TYPE-B



TYPE-C



Roof On Dream

フジスレート株式会社

<http://www.fujislate.com>
air-roof@fujislate.com

- | | |
|--|--|
| <p>□ 本 社 〒771-0202
徳島県板野郡北島町太郎八須字新開1-32
TEL.088-697-0247 FAX.088-697-0253</p> <p>□ 大阪支店 〒566-0035
大阪府摂津市鶴野2丁目8-9
TEL.072-633-2060 FAX.072-633-2062</p> <p>□ 和歌山支店 〒640-0332
和歌山県和歌山市冬野1286-21
TEL.073-488-3344 FAX.073-488-3345</p> <p>□ 香川営業所 〒761-0122
香川県高松市牟礼町大町1068-9
TEL.087-845-2345 FAX.087-845-2354</p> | <p>□ 高知営業所 〒783-0048
高知県南国市岡豊町小籠676-73
TEL.088-864-4400 FAX.088-864-4403</p> <p>□ 海部営業所 〒775-0512
徳島県海部郡海陽町大字穴喰浦字那佐136
TEL.0884-76-3410 FAX.0884-76-3436</p> <p>□ 北島工場 〒771-0202
徳島県板野郡北島町太郎八須字新開1-13
TEL.088-698-5135 FAX.088-698-3125</p> <p>□ 松茂倉庫 〒771-0220
徳島県板野郡松茂町広島字浜の須1
TEL.088-699-2631 FAX.088-699-2660</p> |
|--|--|

北島工場ISO9001認証



■ISO 9001 認定取得

受審営業所	富士スレート株式会社(北島工場)
審査登録の対象及び範囲	セメント瓦の設計・開発及び製造
受審規格番号	JIS Q 9001:2008 ISO 9001:2008
登録年月日	2001年12月17日
登録番号	JCQA-1026

FUJISLATE

瓦メーカーだからできた**新工法!**

高性能の秘密は、
膨大な『経験』と『実績』

昭和20年の創業以来、約70年屋根のことを考え続けてきた瓦メーカーが開発した新発想の太陽光発電パネル設置システム。それが『ソーラーガシット』です。



簡単施工で
ガシット4点支持

太陽光発電パネル

ガシットアーム

ガシットベース

ソーラーガシット

シンプルな構造で単純施工を可能にした太陽光発電パネル設置システムです。1枚のパネルを4つのアームで強力に固定します。

※オプション フロントカバー

屋根は家の顔だから、見た目もスタイリッシュに。専用設計されたカバーで太陽光モジュールのフロント部分を美しく覆います。

雨にも負けず、風にも負けず、地震にも負けぬ丈夫な設置

耐漏水性能

台風頻度の高い、九州や四国での多くの施工実績がありますが、雨漏りクレームは全くおこしていません。これは、瓦の表面部分と内側の野地板部分をきっちりと止水でき、ヒューマンエラーを防ぐ手立てをとった金具デザインとしているためです。

耐風性能

太陽光パネルを4点で強力に支持しています。建築基準法に基づき風圧に対する構造計算を行い安全性を確かめています(安全率1.5倍以上)。

- ① 屋根と太陽光パネルの隙間が少ない
- ② 設置高は一般的な工法に比べ1/2程度
- ③ ガシットベースは割れにくく、飛散しない
- ④ ガシットベースは瓦の加工による雨漏りの心配がない

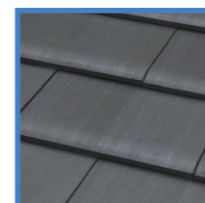
耐震性能

エアルーフ瓦は陶器瓦の重量に比べ約40%軽い瓦であり、建築基準法の軽い屋根に分類されます。また、ソーラーガシットの金具重量は1㎡あたり約1kg以下で軽く、耐震性上有利です。屋根下地材に4点で太陽光パネルを強力に支持していますので耐震性上安全です。

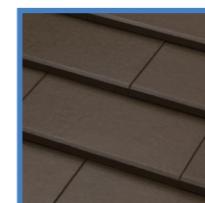
瓦の形状	TYPE-A	TYPE-B	TYPE-C
エアルーフシリーズ <i>AIR ROOF</i>	平板 ●ウッディシンプル ●ドリーム30 3P をご覧下さい。	—	7P をご覧下さい。
	波型 ●フレンチ ●プロヴァンスS 3P をご覧下さい。	—	—
日本瓦	3P をご覧下さい。	—	7P をご覧下さい。
陶器平板瓦	3P をご覧下さい。	—	7P をご覧下さい。
スレート	—	5P をご覧下さい。	—
シングル	—	5P をご覧下さい。	—
金属屋根	—	5P をご覧下さい。	—
地上設置用	詳細は9P をご覧下さい。		

- TYPE-A…瓦の種類に応じた専用のガシットアームを使用します。瓦をめくらずに設置できます。
- TYPE-B…屋根の種類に応じた専用のガシットアームを使用します。
- TYPE-C…瓦の種類に応じた専用のガシットベースとガシットアームを使用します。

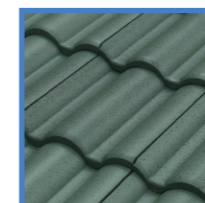
TYPE-A対応屋根 → 詳細は3Pへ



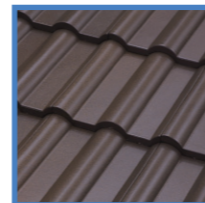
エアルーフ ウッディシンプル



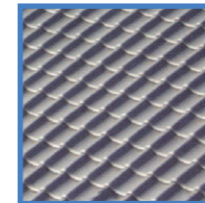
エアルーフ ドリーム30



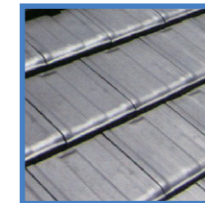
エアルーフ プロヴァンスS



エアルーフ フレンチ



日本瓦

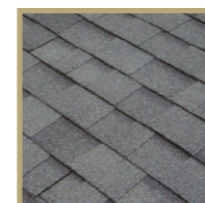


陶器平板瓦

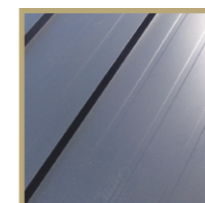
TYPE-B対応屋根 → 詳細は5Pへ



スレート屋根

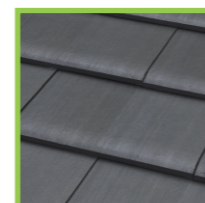


シングル屋根

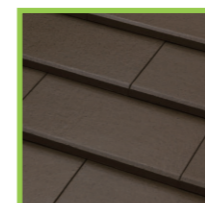


金属屋根

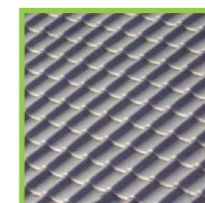
TYPE-C対応屋根 → 詳細は7Pへ



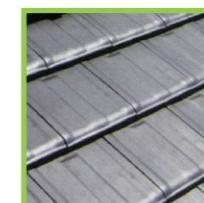
エアルーフ ウッディシンプル



エアルーフ ドリーム30



日本瓦



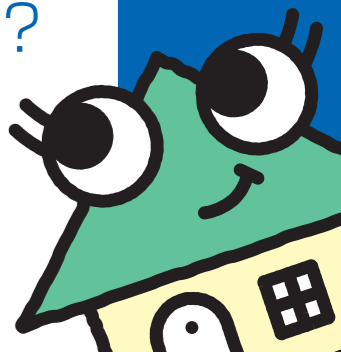
陶器平板瓦

対応屋根 順次拡大中!

本誌記載の屋根瓦以外にも、対応瓦を順次拡大中。これは?と思ったら、まずお問い合わせください。瓦のメーカー・形状にかかわらず、**オーダーが可能**です。ご相談ください。

※モジュールのフレーム形状が特殊な場合は、モジュール押え金具が対応できない場合がございますので別途お問い合わせ下さい。
※2016年2月現在
※保証等は太陽光パネルメーカーにより対応が異なりますので、事前にメーカーにてご確認をお願いいたします。

あなたのお家はどんな屋根?



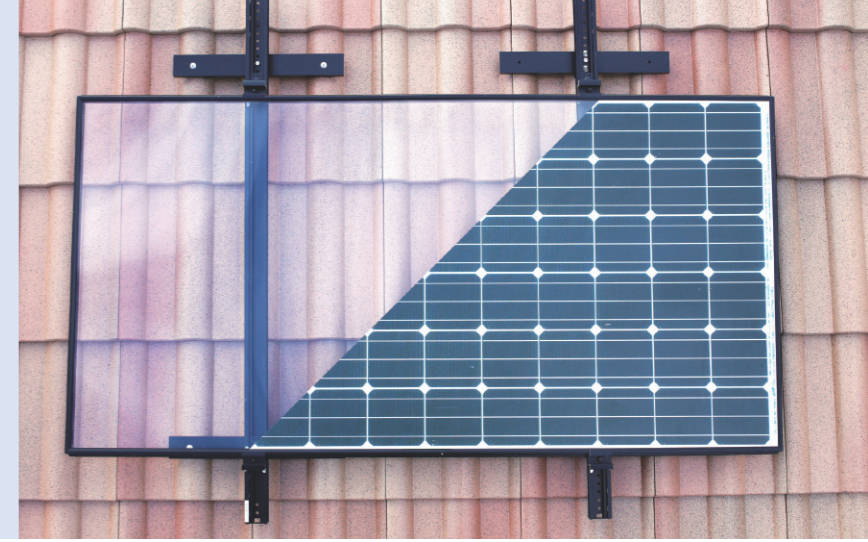
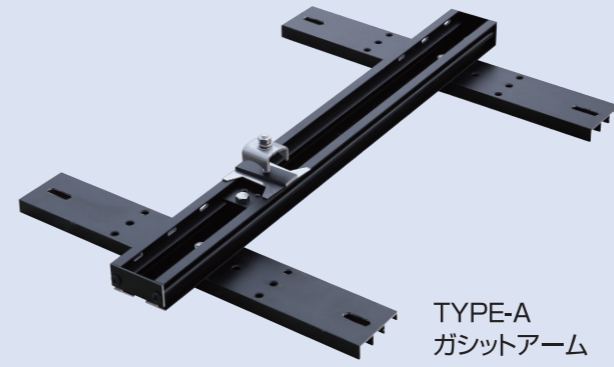
ソーラーガシット対応屋根表

TYPE-A

瓦をめくらずに設置可能。
既存屋根も含め、
より多くの屋根に対応!

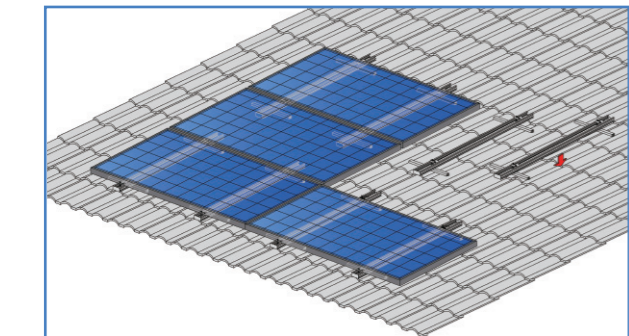
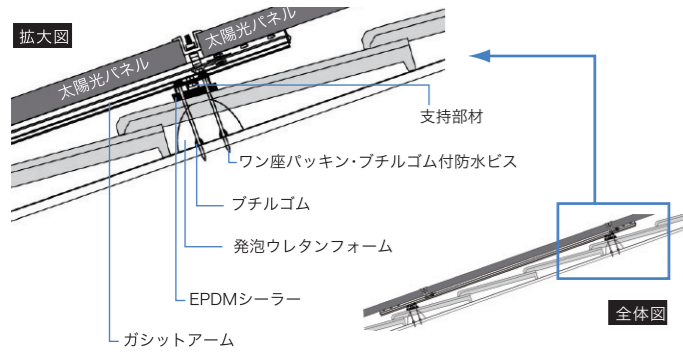
●対応屋根

- ・エアルーフ プロヴァンスS
- ・エアルーフ フレンチ
- ・エアルーフ平板(ウディシンプル・ドリーム30)
- ・陶器平板瓦・日本瓦などの既存屋根にも対応

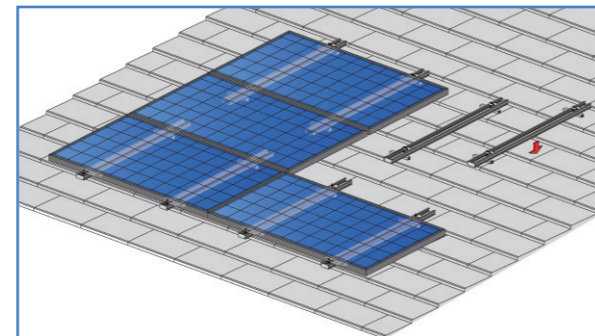
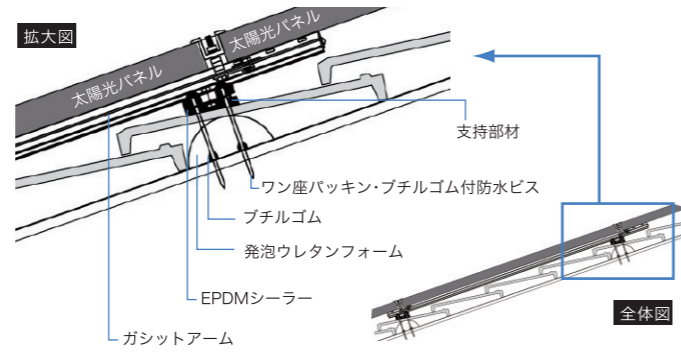


施工見取り図

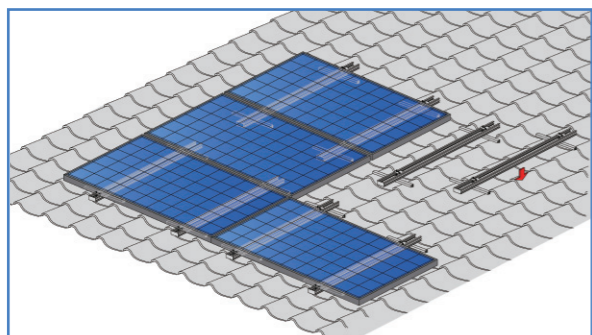
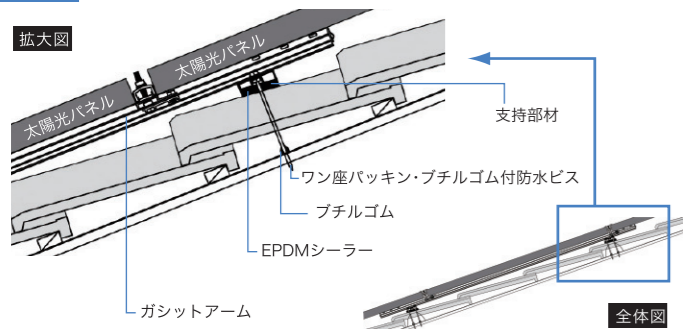
プロヴァンスS/フレンチ



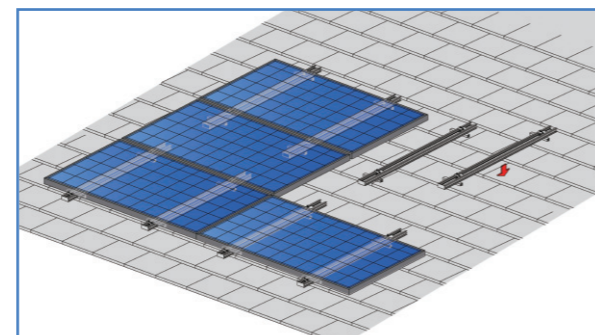
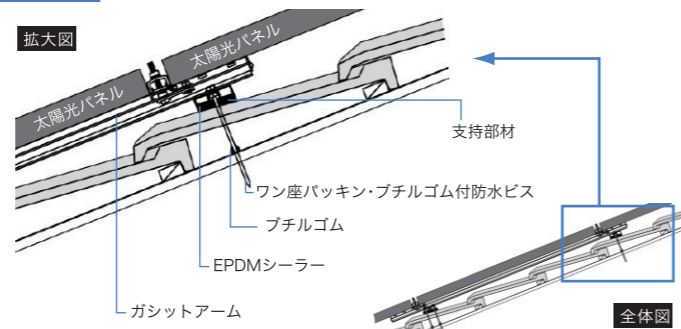
ウディシンプル/ドリーム30



日本瓦



陶器平板

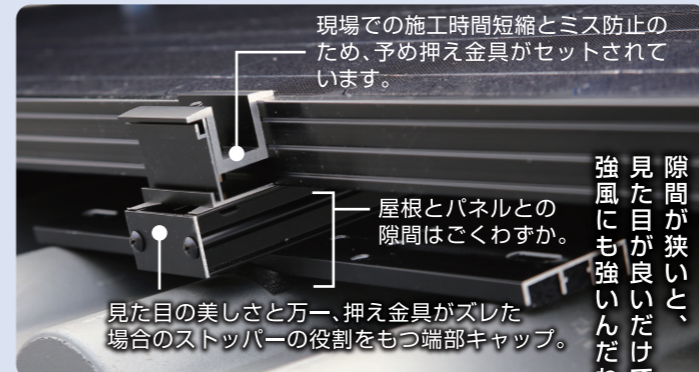


施工手順



- 1 太陽光パネル位置・ガシット固定個所の
墨出し後、φ8.0mmの穴を開ける。
- 2 下穴部分の瓦周囲にシーラーを貼り付け、
瓦内に発泡ウレタン材を挿入する。
- 3 ガシットアームを
専用ビス4本/個で固定する。
- 4 太陽光パネルをガシットアームの
押え金具で留め付ける。

強さの理由



●フレンチ・プロヴァンスS用

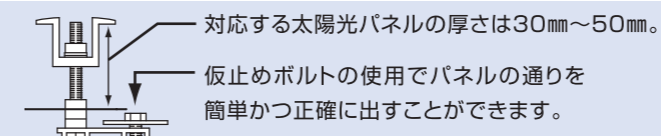
風に通过道を与えない!

屋根と太陽光発電パネルの隙間はほぼガシットアームの厚みのみ。設置高を抑えることで、台風などの強風にも耐え、屋根との一体感が増し見た目もスマートに感じられます。

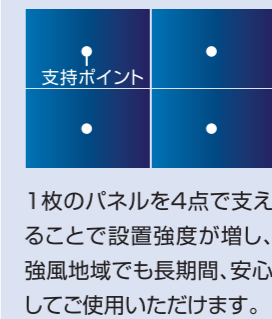


瓦をめくらずに最小限の加工で、既存屋根にも設置可能!

すべてのエアルーフ瓦(ドリーム30、ウディシンプル、フレンチ、プロヴァンスS)に新築・既存屋根問わず設置可能です。その際、エアルーフは人が歩ける十分な強度があり、支持部材による荷重分散と止水材や特殊防水ビスの使用で、耐漏水性を高め、瓦をめくることなく設置できます。



●一般的な工法

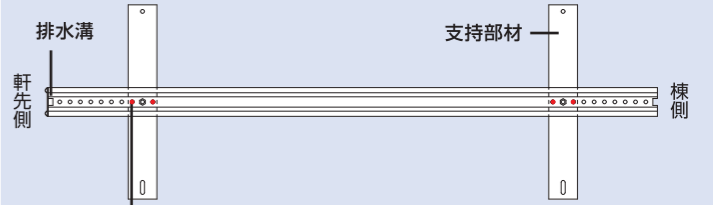


●ソーラーガシット TYPE-A



耐用年数30年以上!

ガシットアームは耐食性の高いアルミニウムとステンレスで構成されています。



ビス固定の位置と数量

構造用合板12mmの条件で金具取り付け範囲で一ヶ所900Nの引抜き強さ、1100Nの圧縮強さを得る様に設計しています。

配線ケーブルを結束固定するための横孔

※屋根上に多くの配線ケーブルがあると、ゴミや埃が溜まりやすく良くありません。横孔を利用し、整理できます。

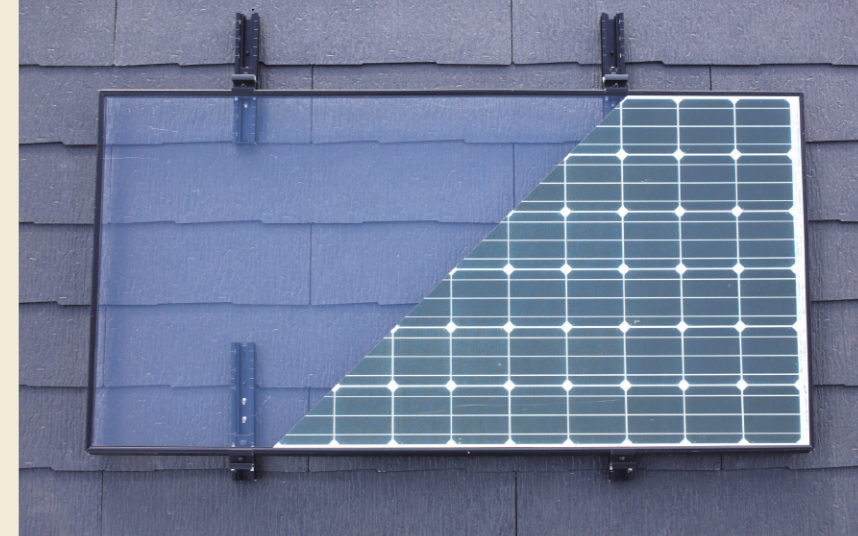
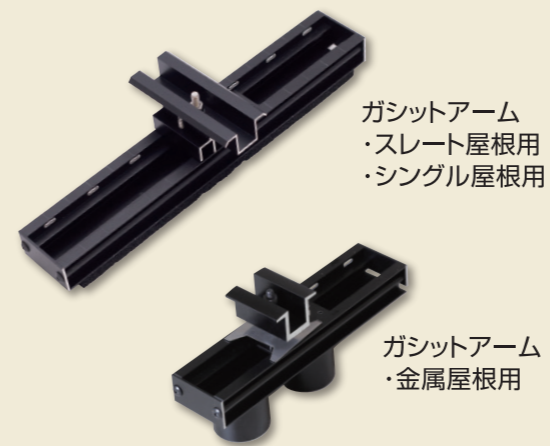


TYPE-B

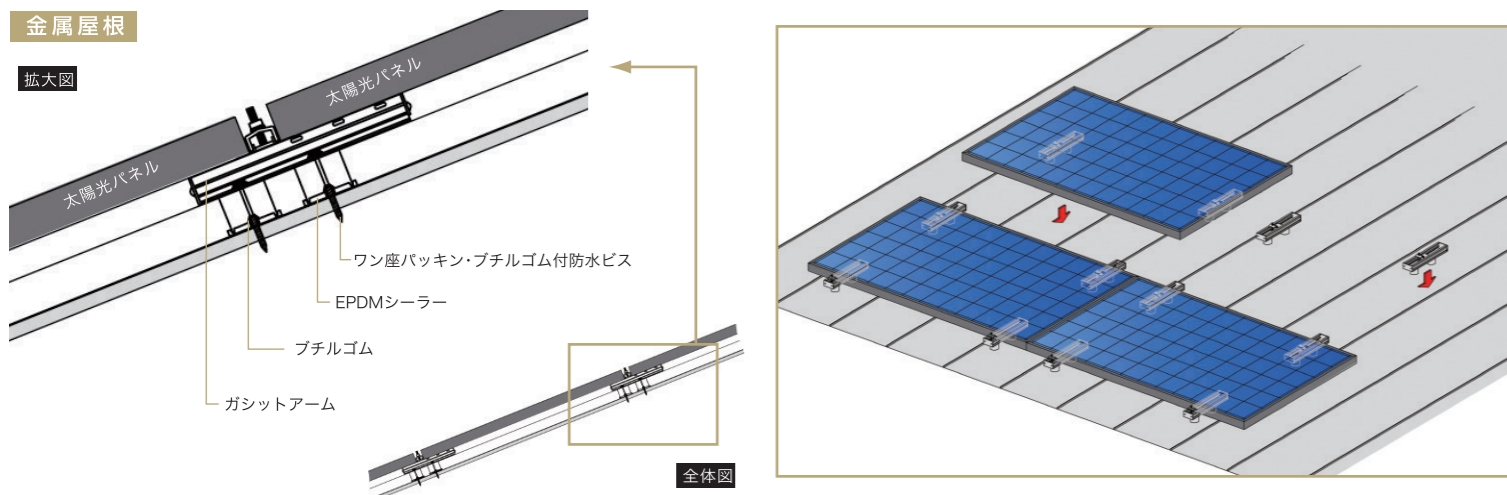
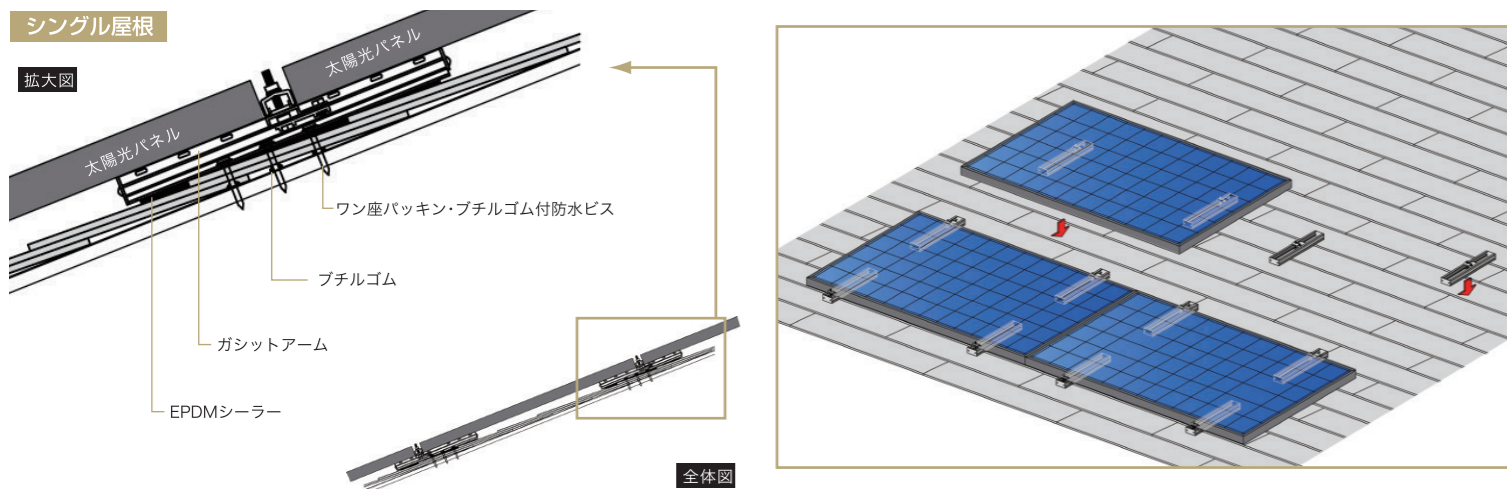
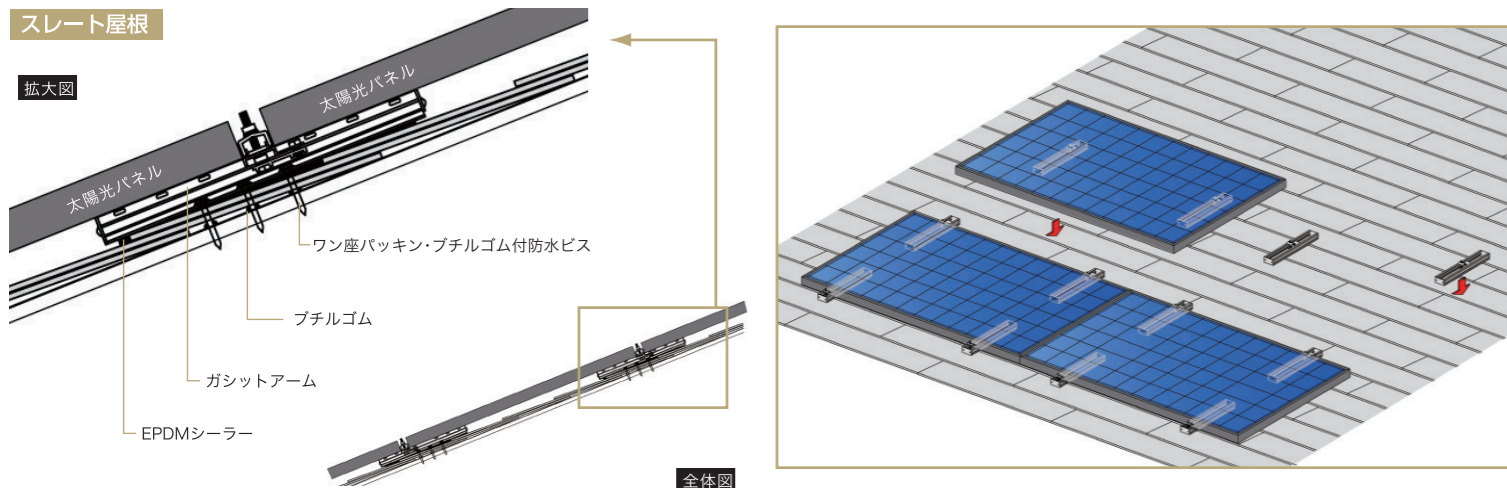
機能満載。
シンプルな構造で簡単施工。

●対応屋根

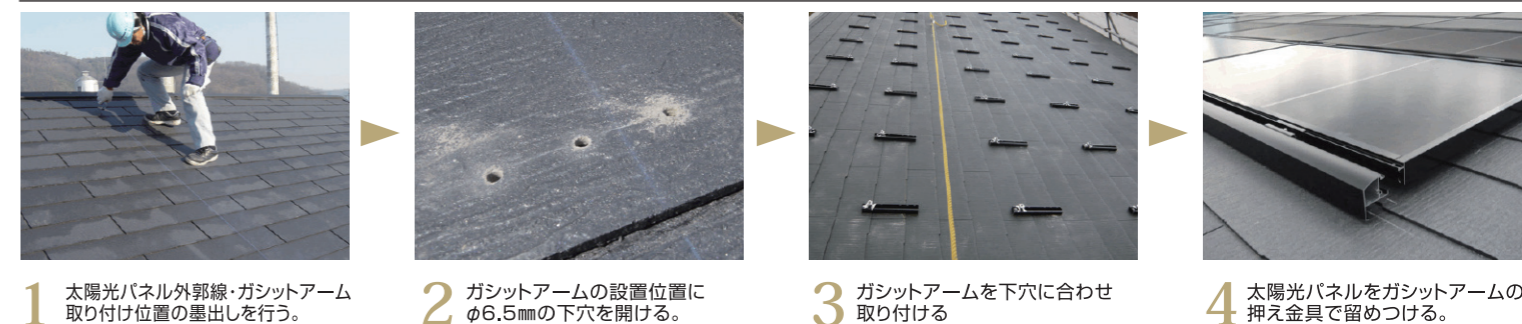
- ・スレート屋根
- ・シングル屋根
- ・金属屋根



施工見取り図

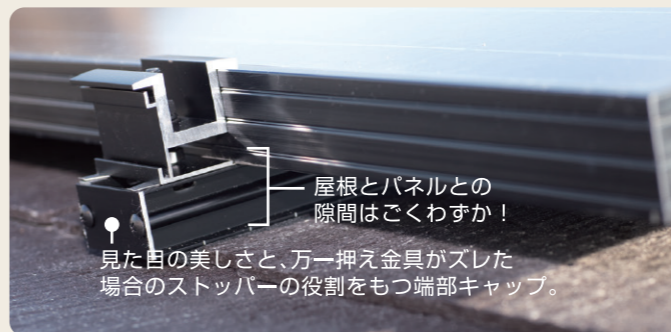


施工手順

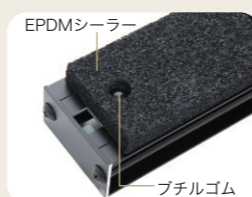
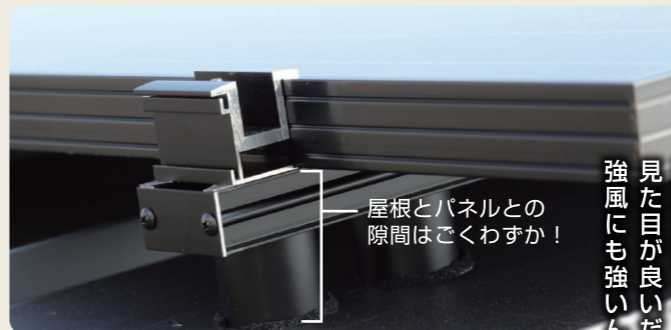


強さの理由

●スレート屋根用



●金属屋根用



ガシットアーム(裏側)

現場での施工時間短縮とミス防止のため、ガシットアームの裏面に止水用のEPDMシーラーとブチルゴムがセットされています。

隙間が狭いと、見た目が良いだけでなく、強風にも強いんだね。



風に通り道を与えない!

屋根と太陽光発電パネルの隙間はほぼガシットアームの厚みのみ。設置高を抑えることで、台風などの強風にも耐え、ハトなどの小動物の侵入を防ぎ見た目もスマートに感じられます。

●一般的な工法



金属レールで太陽光パネルを支持する一般的な工法との大きな違いは、強度を確保するための支持ポイントの数量。1枚のパネルを4点で支えることで設置強度が増し、強風地域でも長期間、安心してご使用いただけます。

●ソーラーガシット TYPE-B

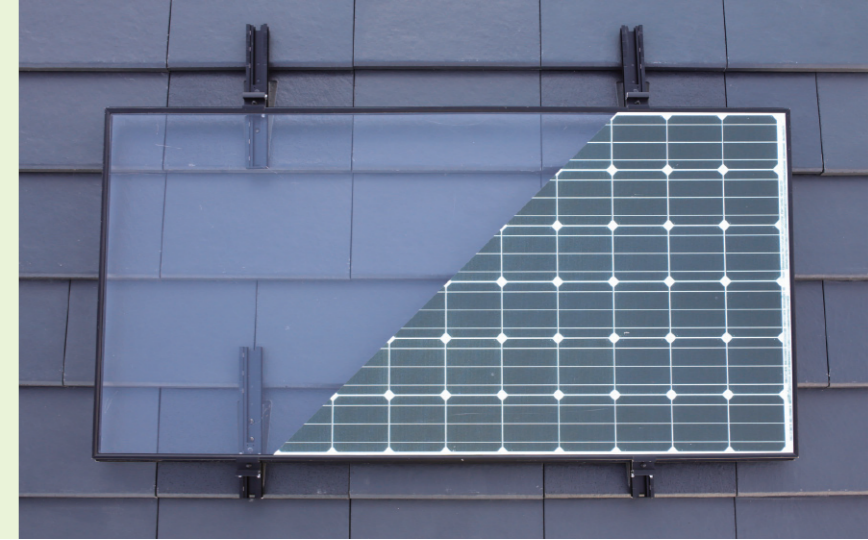
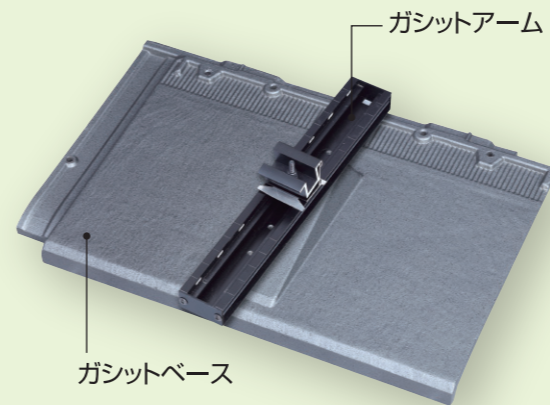


TYPE-C

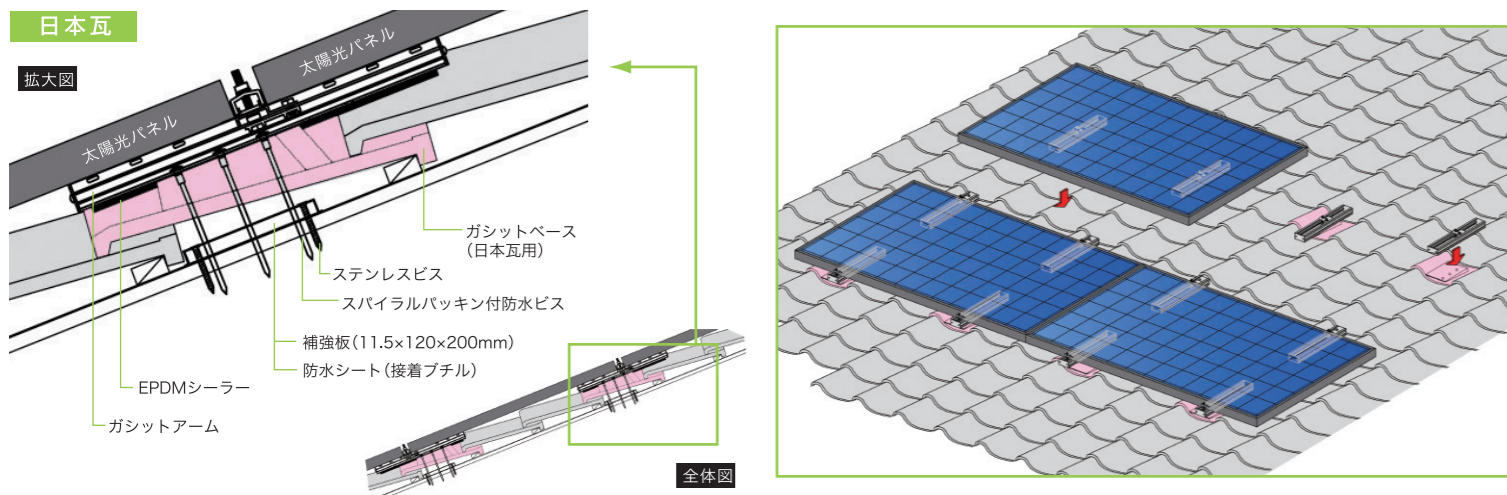
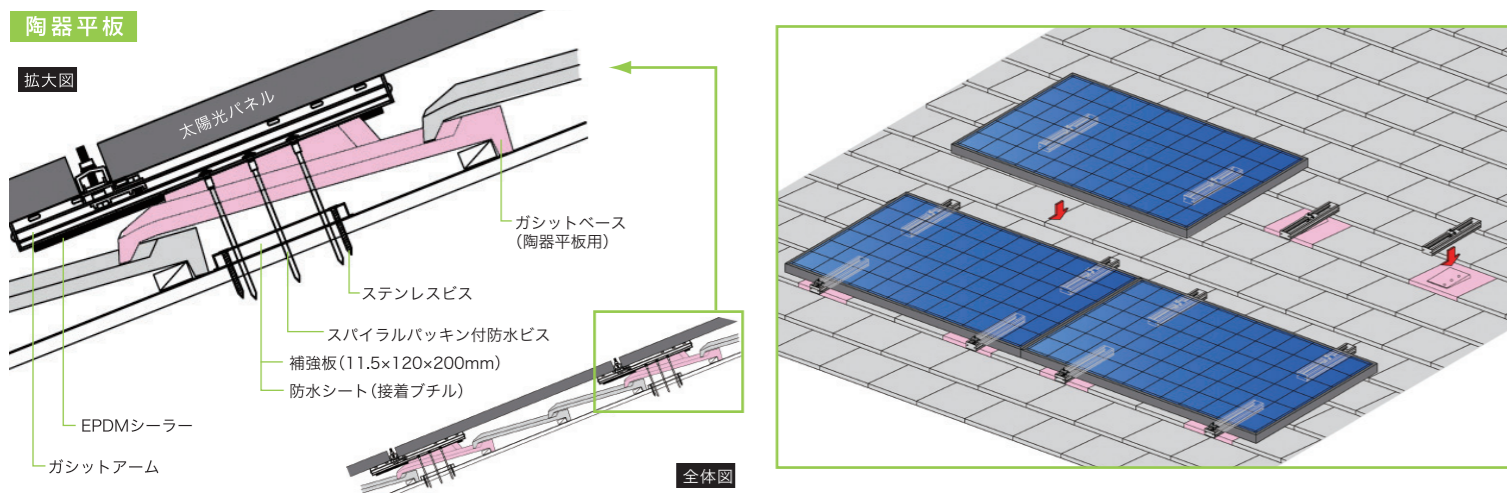
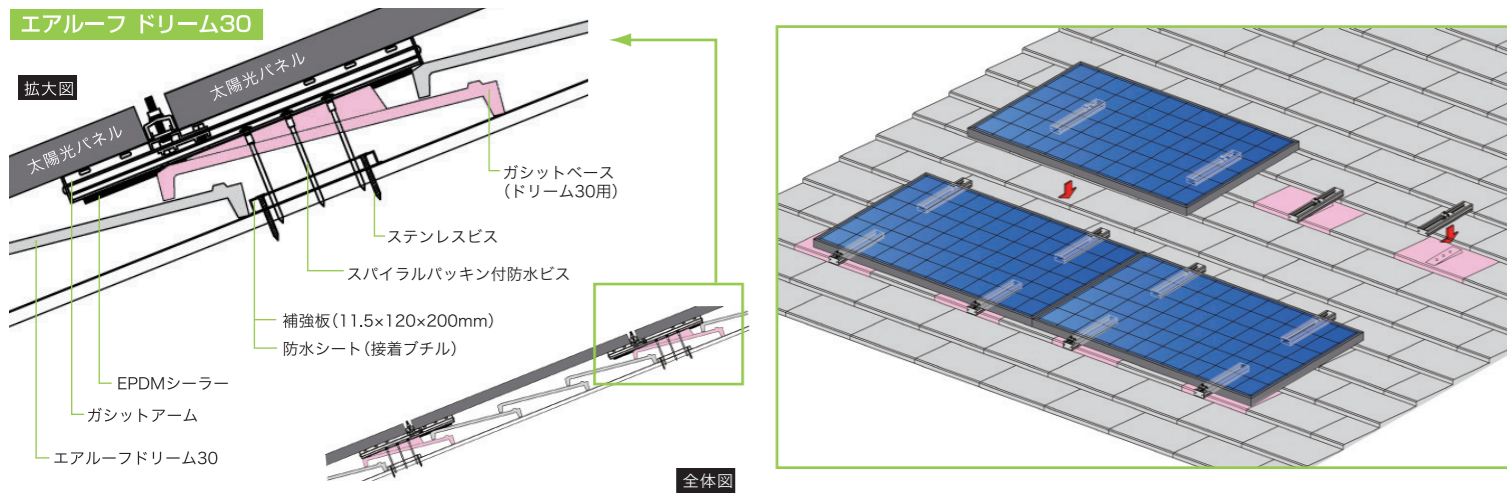
ガシットベースを使用した、美しいデザイン。新築に最適！

●対応屋根

- ・エアーフ ウッディシンプル
- ・エアーフ ドリーム30
- ・日本瓦 ・陶器平板瓦



施工見取り図



施工手順



現場での施工時間短縮とミス防止のため、ガシットアームに予め押さえ金具がセットされています。

屋根とパネルとの隙間は約25~50mm。

見た目の美しさと、万が一押さえ金具がズレた場合のストッパーの役割をもつ端部キャップ。

隙間が狭いと、見た目が良いだけでなく、強風にも強いんだね。

↑一般的な工法

ソーラーガシット (TYPE-C)

4点支持ポイント

金属レールで太陽光パネルを支持する一般的な工法との大きな違いは、強度を確保するための支持ポイントの数量。1枚のパネルを4点で支持し、1ヶ所1000N以上の引抜強さがあります。※建築基準法に基づき、風圧に対する構造計算を行い、安全性を確かめています(安全率1.5倍以上)。

全てのガシットベースは『強靱・軽量エアーフ!』

ガシットベースは繊維強化で割れにくく、局部圧縮強さは約2000N(200kg)以上の十分な強度があります。また、瓦と同質・同色なので、ほとんど違和感がありません。

雨漏り対策も万全!

ガシットベースに土手を設け、固定部はスパイラルパッキン付防水ビスとEPDMシーラーにて止水。また、瓦内には粘着剤付防水シートを取り付け、漏水対策は十分です。

ドリーム30用

【瓦への加工が必要ない】

- ・瓦の強度劣化がない。
- ・施工者の技量による仕上がりのバラツキが少ない。
- ・スピーディーな設置(工期短縮)が可能。

ウッディシンプル用 陶器平板用 日本瓦用

高い耐久性かつ軽量で好評のエアーフ。全てのガシットベースはエアーフの技術を用いて造られていますので、性能もそのまま継承されています。

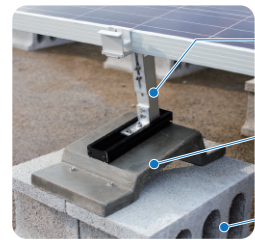
地上設置用ソーラーガシット



●施工が早い!

- 1 コンクリートブロックを所定の位置に配置
- 2 ガシットベースをコンクリートブロックへ固定
- 3 ガシットアームを固定
- 4 太陽光パネルの取付け。

たった4手順で
施工完了!!

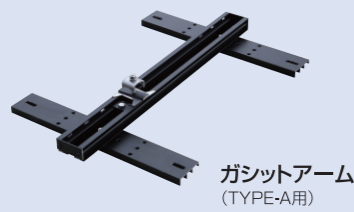


地上設置用
ガシットアーム
地上設置用
ガシットベース
コンクリートブロック
(現場調達部材)

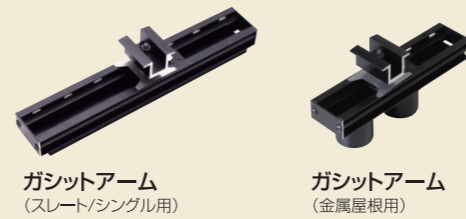
- 全てが独立している架台ですので、**障害物がある場合でも自由に配置が可能です。**
- ガシットアームには不陸調整機能がついているため、**多少の不陸は吸収可能です。**

専用部材一覧

TYPE-A 主要部材



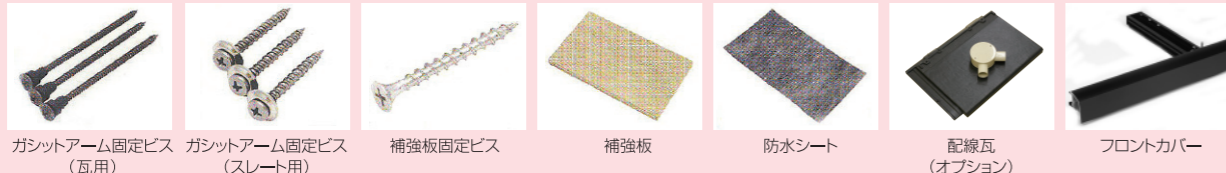
TYPE-B 主要部材



TYPE-C 主要部材



その他 専用部材



70年以上、
屋根と向き合ってきたから
できたこと。

私たちは長い期間、屋根のことを考え続けてきました。その間、時代背景とともに施主様のニーズは何度も変化してきました。変化に対応するため、施主様の期待に応えたいために研究・開発を重ねてきました。そこで得た知識・経験・技術がソーラーガシットにはギュッと詰め込まれています。

品質を確実なものにするための小さな工夫。

屋根専門メーカーのプライドを!



例えば 1 のビス。
商品名は『スパイラルパッキン付防水ビス』と言います。このビスはEPDMパッキン+スパイラルパッキンの2重防水構造になっており、ビスを打ち込むだけで、釘穴にスパイラルパッキンが充填され、長期間に渡り防水性能を確保します。
また、2 のビスの商品名は『ワン座パッキン・ブチルゴム付防水ビス』です。このビスは打ち込むだけで先端のブチルが充填され、止水できるように

なっています。
これらはソーラーガシットのために開発された専用部材です。
ごく小さな工夫ですが、これを採用することで現場での作業効率の向上、施工者の技能による仕上がりのバラツキの軽減など、大きなメリットを生み出しました。
小さな工夫を積み重ねた結果、ソーラーガシットは施主様・施工者に高評価をいただいています。

シンプルな構造で簡単施工。



ソーラーガシットは徹底して『シンプルな構造で簡単施工。』を追求しています。「施工現場で組み立てる必要がない」「少ない部材点数」「施工が簡単」これらは施工者から好評を得ている特長ですが、
①施工ミスの軽減
②施工者の技能による仕上がりのバラツキ軽減
③工期の短縮(一般的な工法の約1/2)…など
施主様にとってのメリットにもつながっています。

ソーラーガシットの改良・開発を重ね、今ではほとんどの屋根に設置出来る工法を確立しました。
住宅ごとの工期や予算等の条件に合わせた最適なシステムのご提案が可能です。