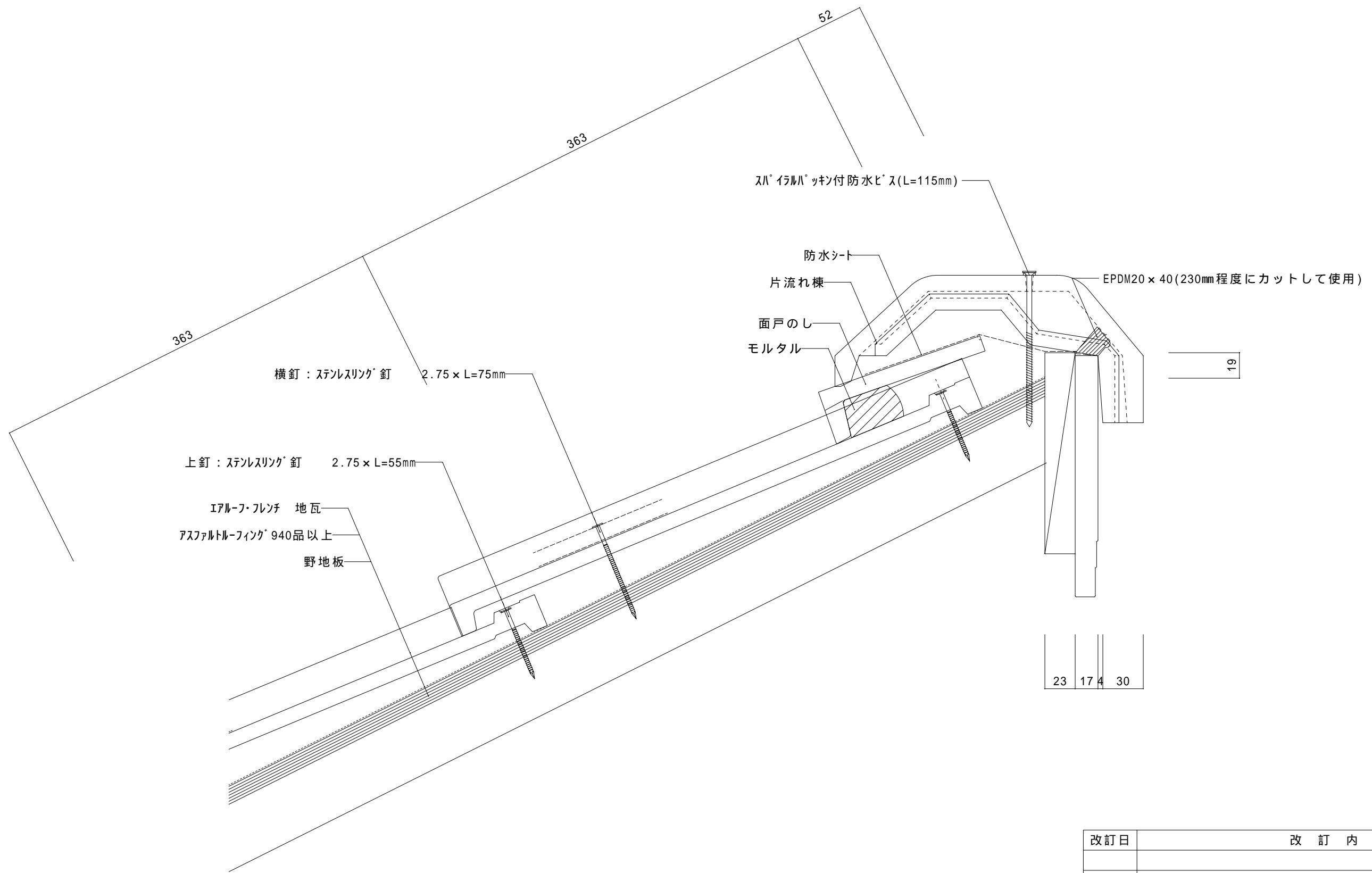


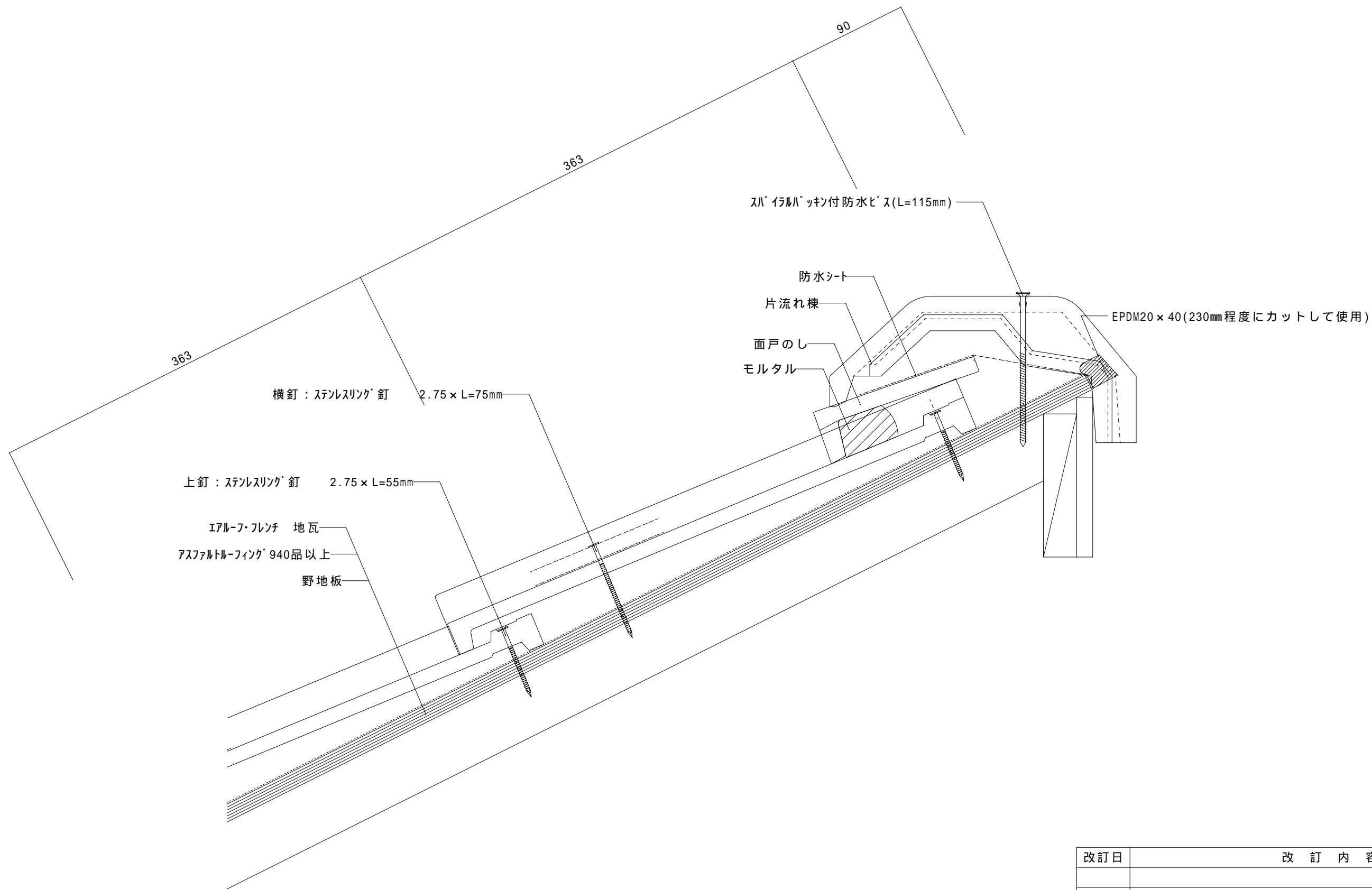
改訂日	改訂内容
特記事項	

納入先		ファイル名	AFOSKAM	グループ	0	屋根材	エアール・フレンチ	富士スレート株式会社		
名称		図番	1	尺度	1 / 3	屋根勾配	5.0寸	設計	製図	検印
図名	エアール・フレンチ 片流れ納まり図〔板金仕様〕			作成日	2004/4/19	部位	片流れ			



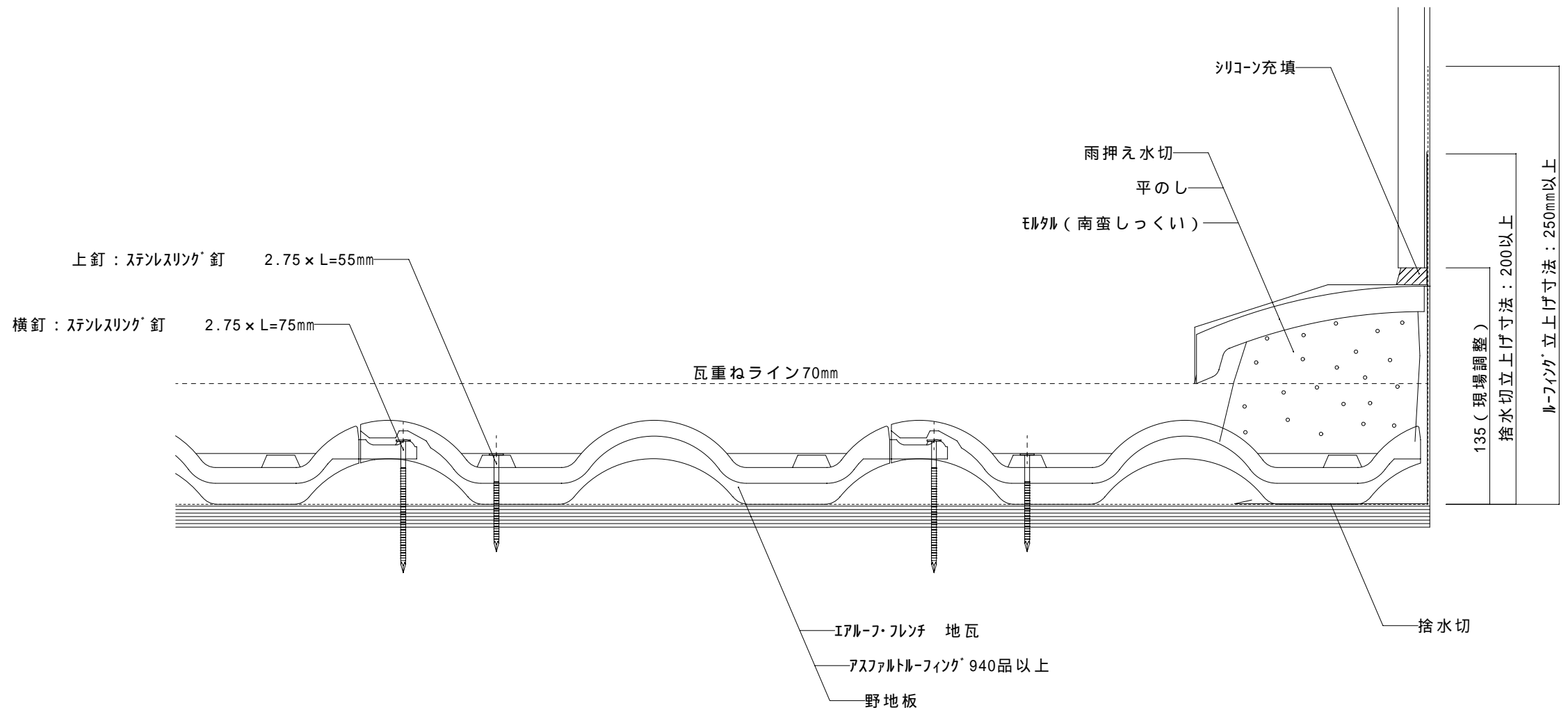
改訂日	改訂内容
<b>特記事項</b> 破風板 片流れ頂部突き出し	

納入先		ファイル名	AFOSKAM	グループ	4	屋根材	エアルーフレンジ	富士スレート株式会社		
名称		図番		尺度	1 / 3	屋根勾配	5寸	設計	製図	検印
図名	エアルーフレンジ 片流れ納まり図〔片流れ棟仕様〕			作成日	2004/10/20	部位	片流れ			



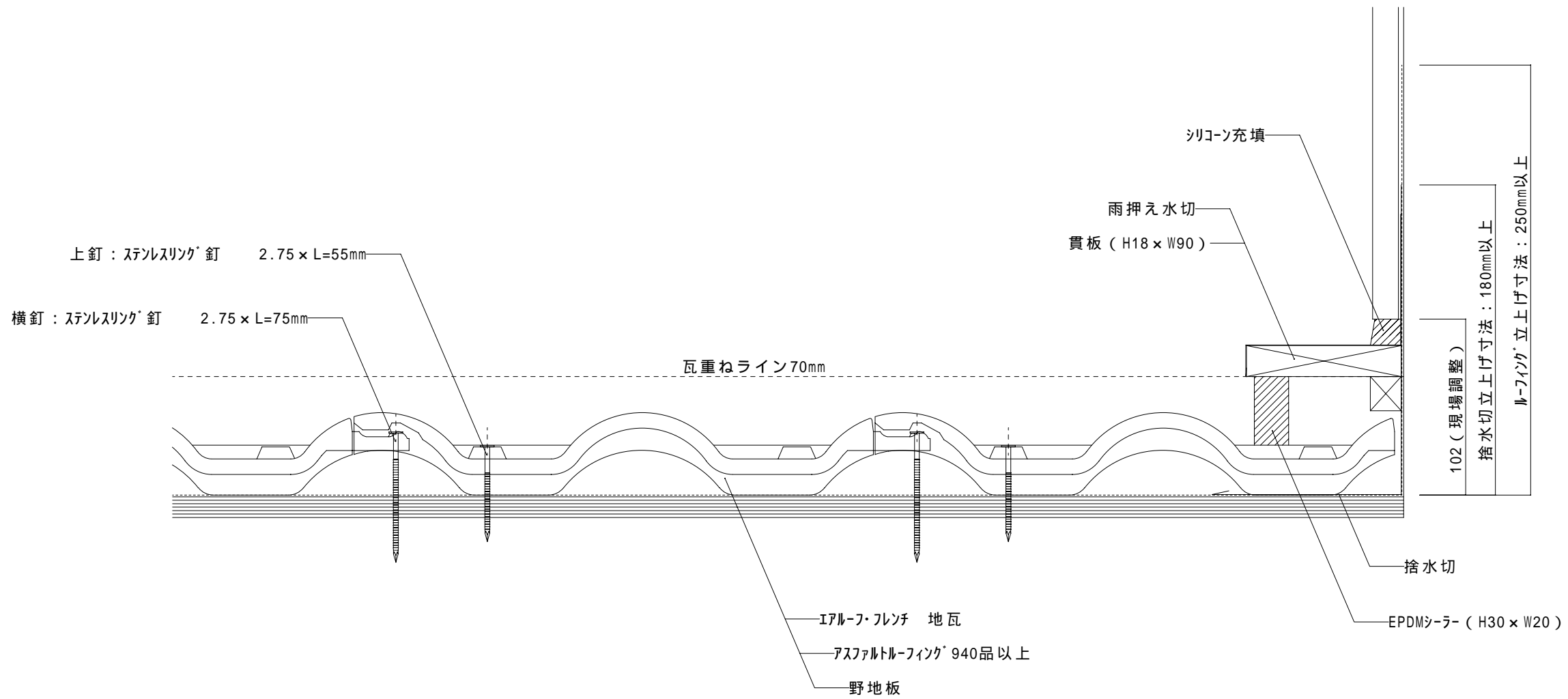
改訂日	改訂内容
<b>特記事項</b> 野地板 片流れ頂部突き出し	

納入先		ファイル名	AFOSKAM	グループ	3	屋根材	エアルフレンチ	富士スレート株式会社		
名称		図番		尺度	1 / 3	屋根勾配	5寸	設計	製図	検印
図名	エアルフレンチ 片流れ納まり図〔片流れ棟仕様〕			作成日	2004/10/20	部位	片流れ			



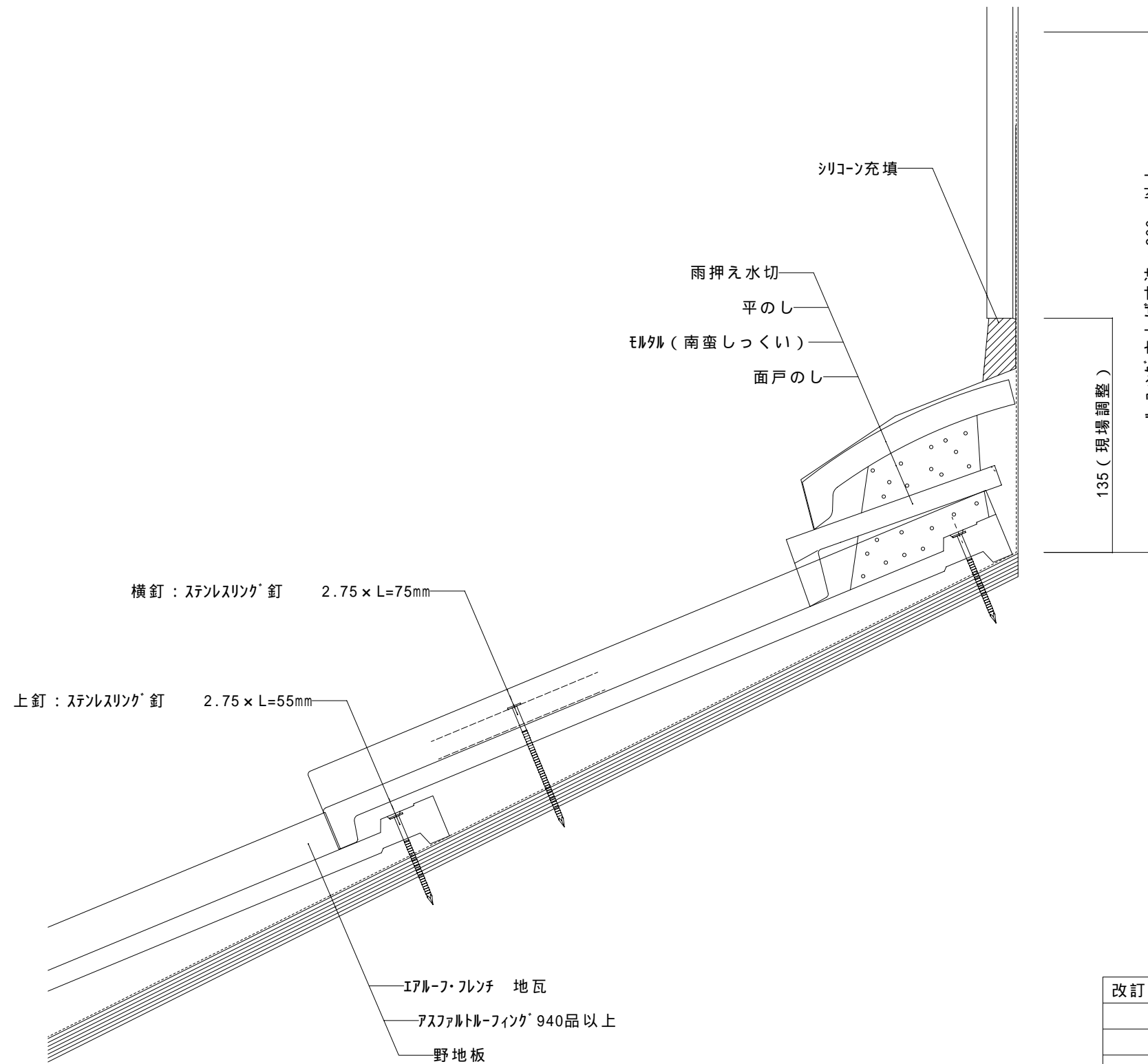
改訂日	改訂内容
特記事項	

納入先		ファイル名		グループ		屋根材	エアルフレンチ	富士スレート株式会社		
名称		図番		尺度	1 / 3	屋根勾配	5.0寸	設計	製図	検印
図名	エアルフレンチ 壁際納まり図〔湿式仕様〕			作成日		部位	壁際〔流れ〕			



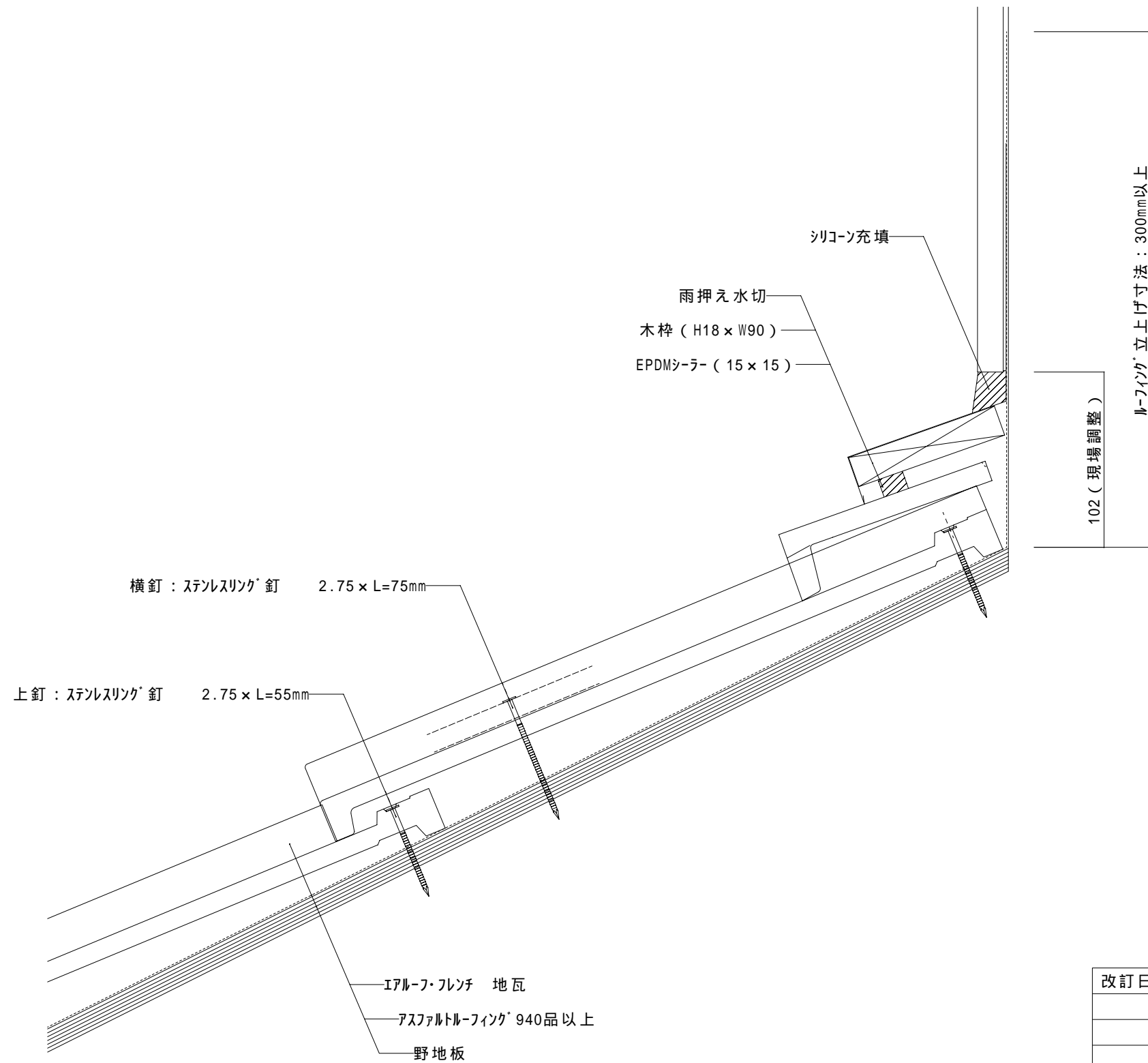
改訂日	改訂内容
特記事項	

納入先		ファイル名		グループ		屋根材	エアルフレンチ	富士スレート株式会社		
名称		図番		尺度	1 / 3	屋根勾配	5.0寸	設計	製図	検印
図名	エアルフレンチ 壁際納まり図〔乾式・貫板仕様〕			作成日		部位	壁際〔流れ〕			



改訂日	改訂内容
特記事項	

納入先		ファイル名		グループ		屋根材	エアルーフレンチ	富士スレート株式会社		
名称		図番		尺度	1 / 3	屋根勾配	5.0寸	設計	製図	検印
図名	エアルーフレンチ 壁際納まり図〔湿式仕様〕			作成日		部位	壁際（水平）			



改訂日	改訂内容
特記事項	

納入先		ファイル名		グループ		屋根材	エアルフレンジ	富士スレート株式会社		
名称		図番		尺度	1 / 3	屋根勾配	5.0寸	設計	製図	検印
図名	エアルフレンジ 壁際納まり図〔乾式・貫板仕様〕			作成日		部位	壁際 (水平)			

スリット付防水ビス (L=90mm)

棟真木

防水シート

7寸素丸

棟固定金具 (MK-20)

面戸のし

モルタル (漆喰)

エアルフレンジ 地瓦

アスファルトフイック 940品以上

野地板

横釘 : ステンレスリング釘 2.75 x L=75mm

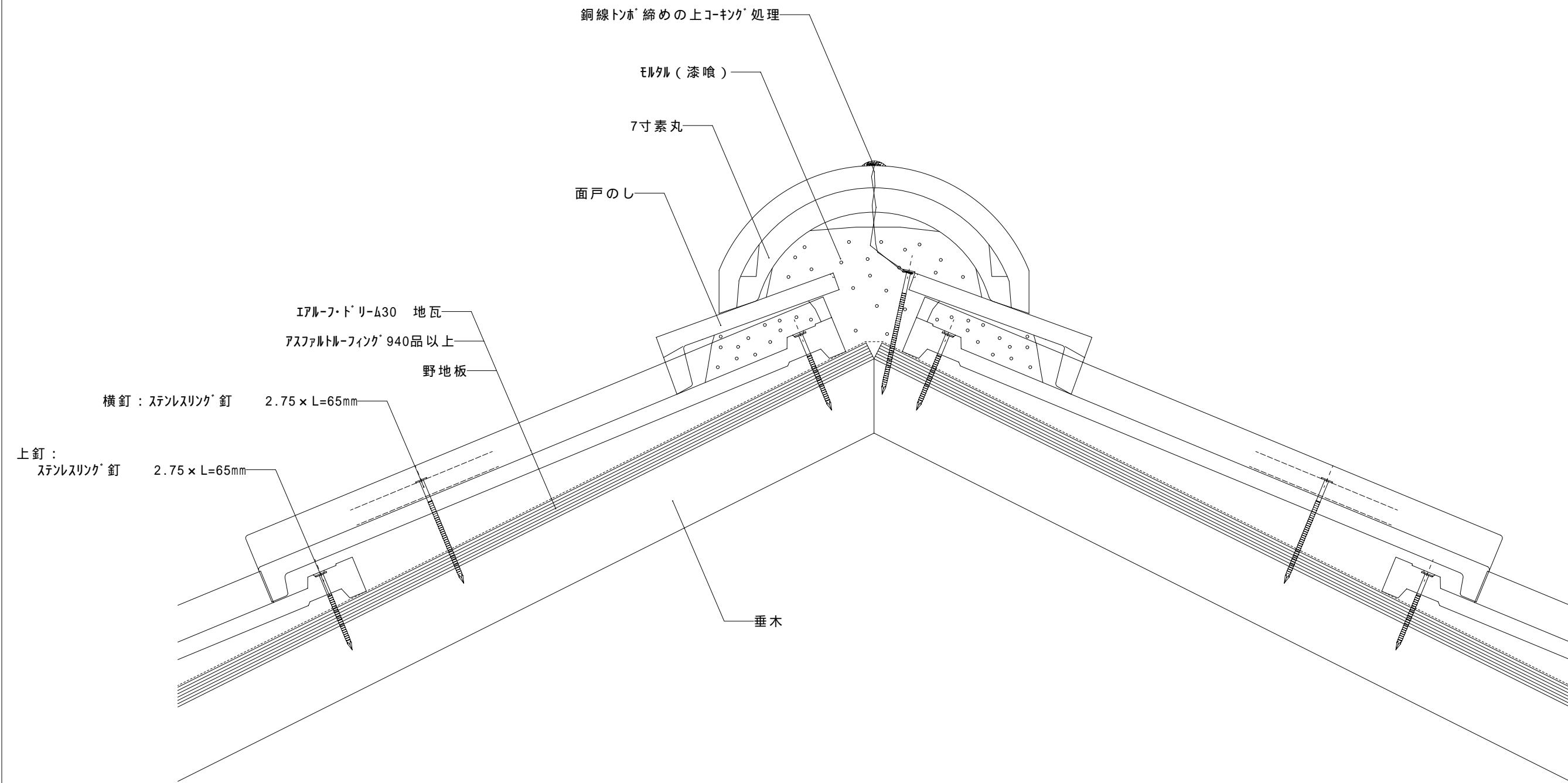
上釘 : ステンレスリング釘 2.75 x L=55mm

垂木

改訂日	改訂内容
特記事項	

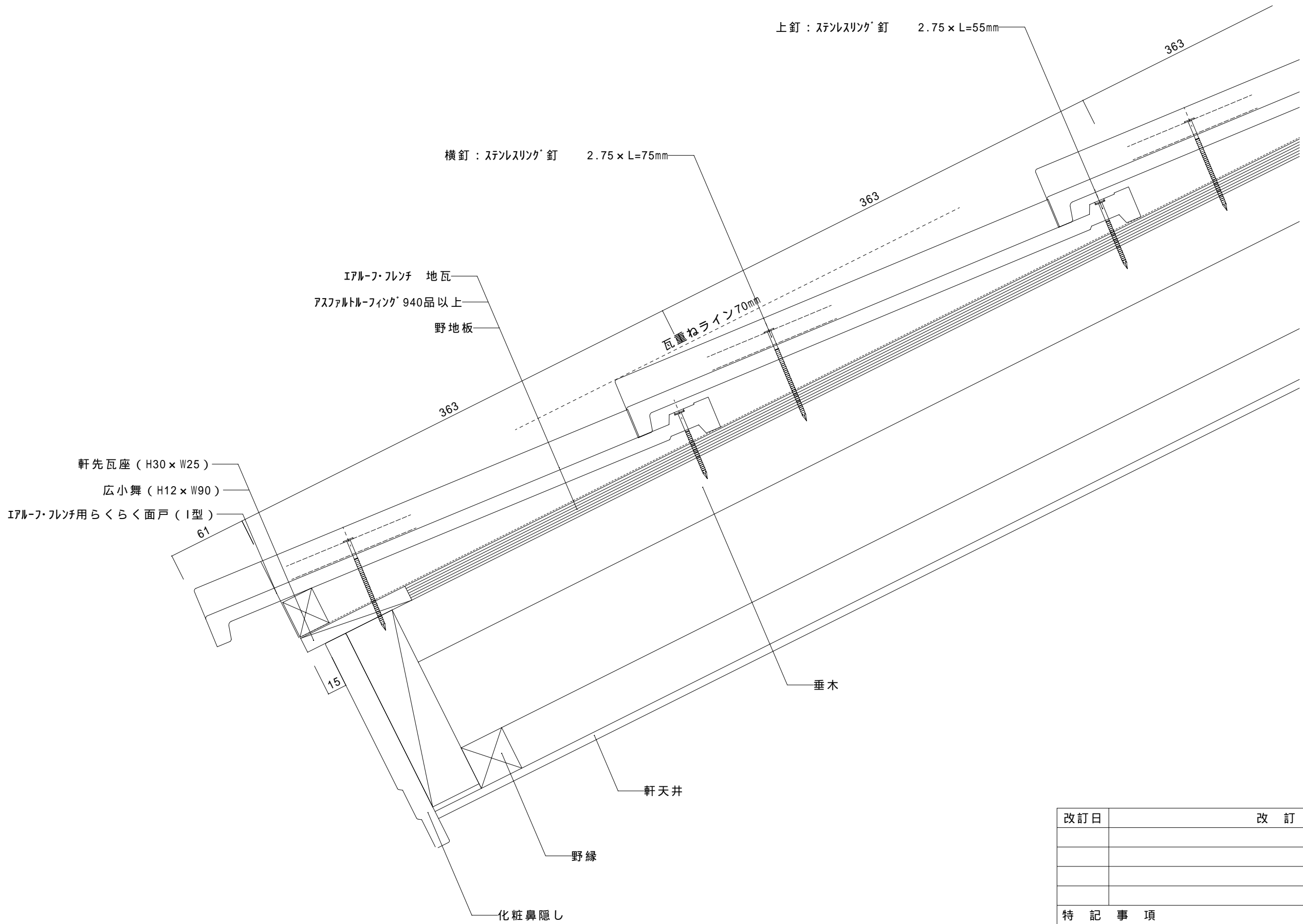
納入先		ファイル名		グループ		屋根材	エアルフレンジ	富士スレート株式会社		
名称		図番		尺度	1 / 3	屋根勾配	5.0寸	設計	製図	検印
図名	エアルフレンジ 大棟納まり図 (乾式仕様)			作成日		部位	大棟			





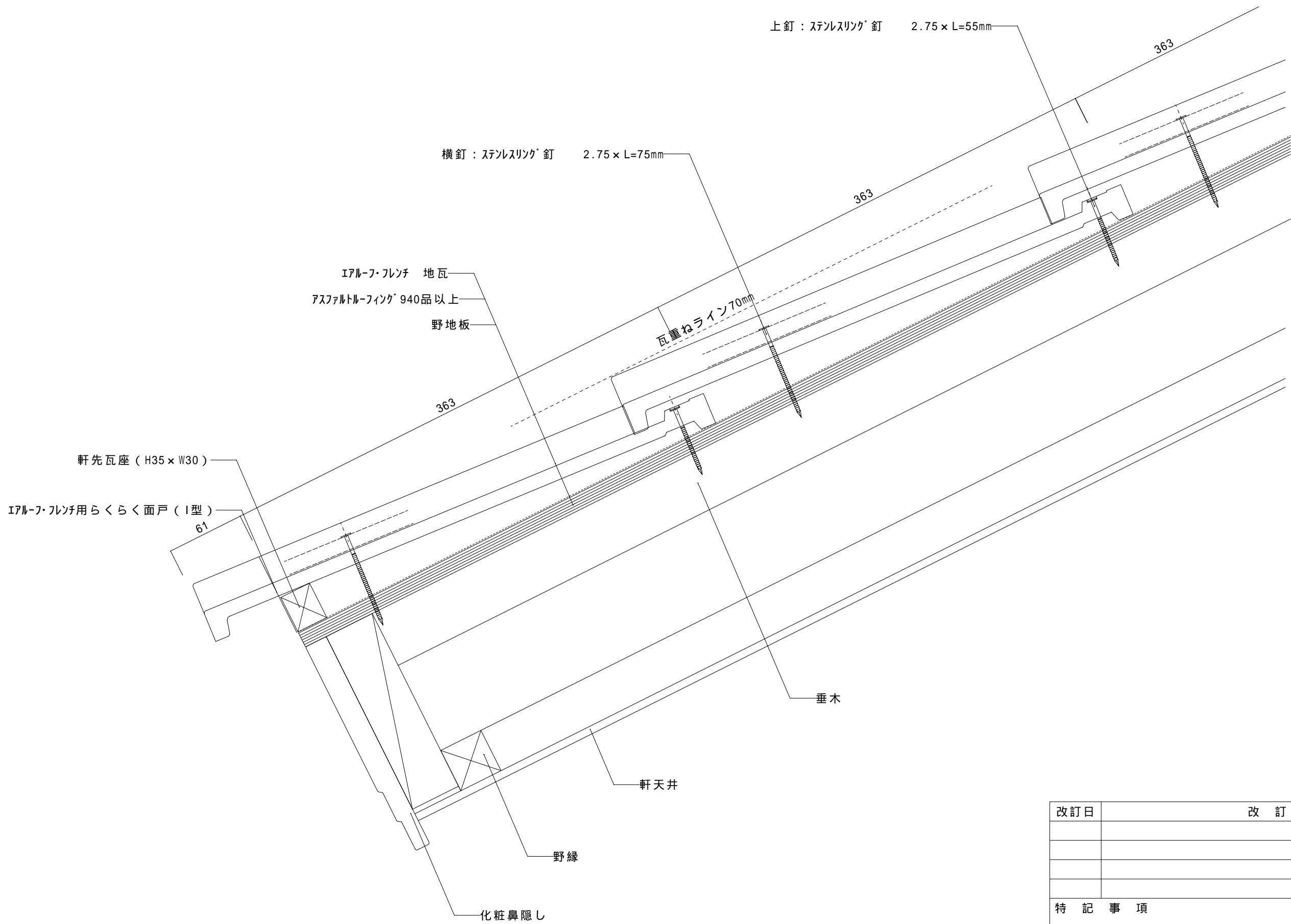
改訂日	改訂内容
特記事項	

納入先		ファイル名		グループ		屋根材	エアルフトリ	富士スレート株式会社		
名称		図番		尺度	1 / 3	屋根勾配	5.0寸	設計	製図	検印
図名	エアルフトリ 大棟納まり図〔湿式仕様〕			作成日		部位	大棟			



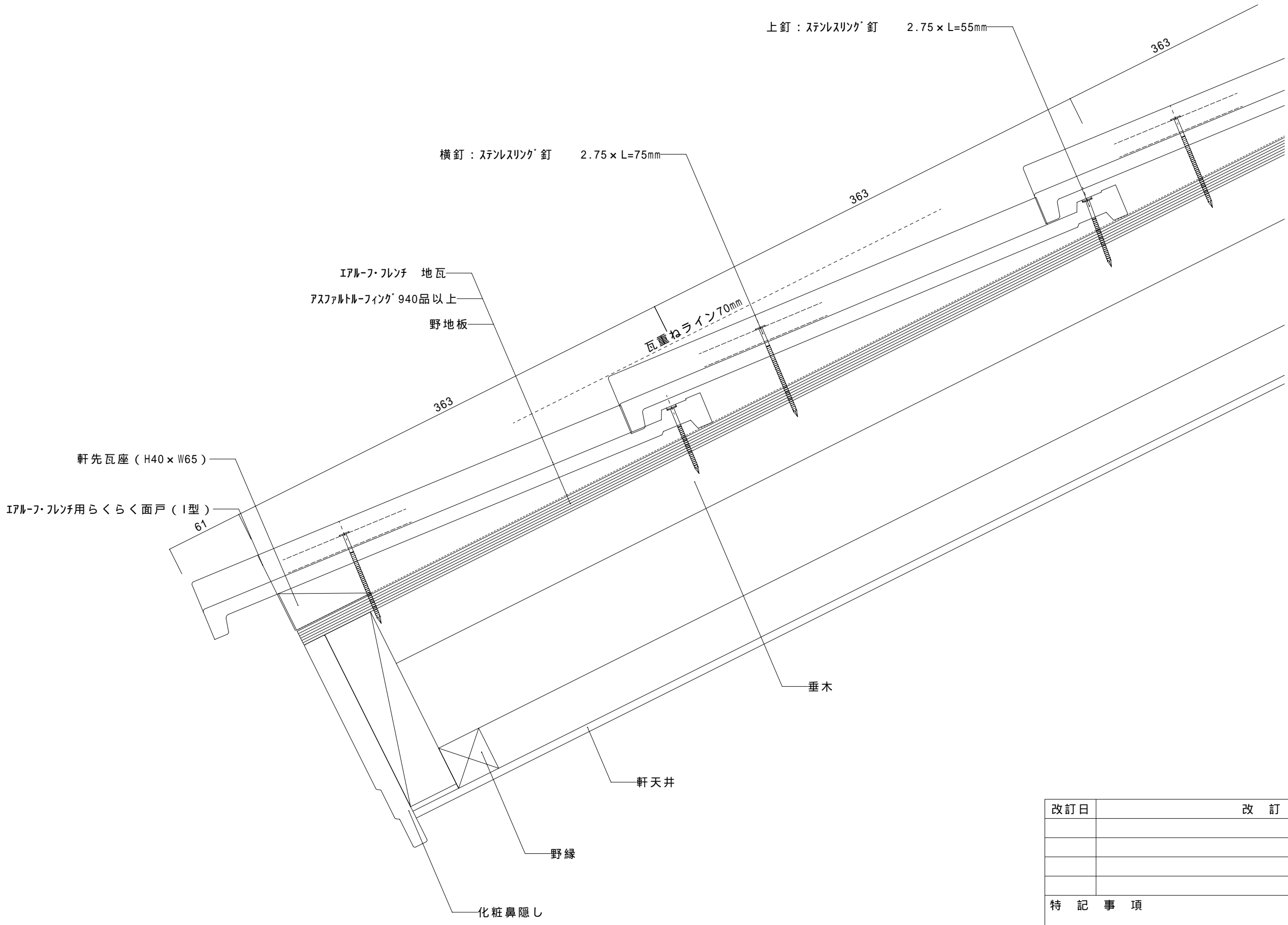
改訂日	改訂内容
特記事項	

納入先		ファイル名	グループ	屋根材	エアルーフレンジ	富士スレート株式会社		
名称		図番	尺度	屋根勾配	5.0寸	設計	製図	検印
図名	エアルーフレンジ 軒先納まり図〔広小舞仕様〕			1 / 3	部位	軒先		



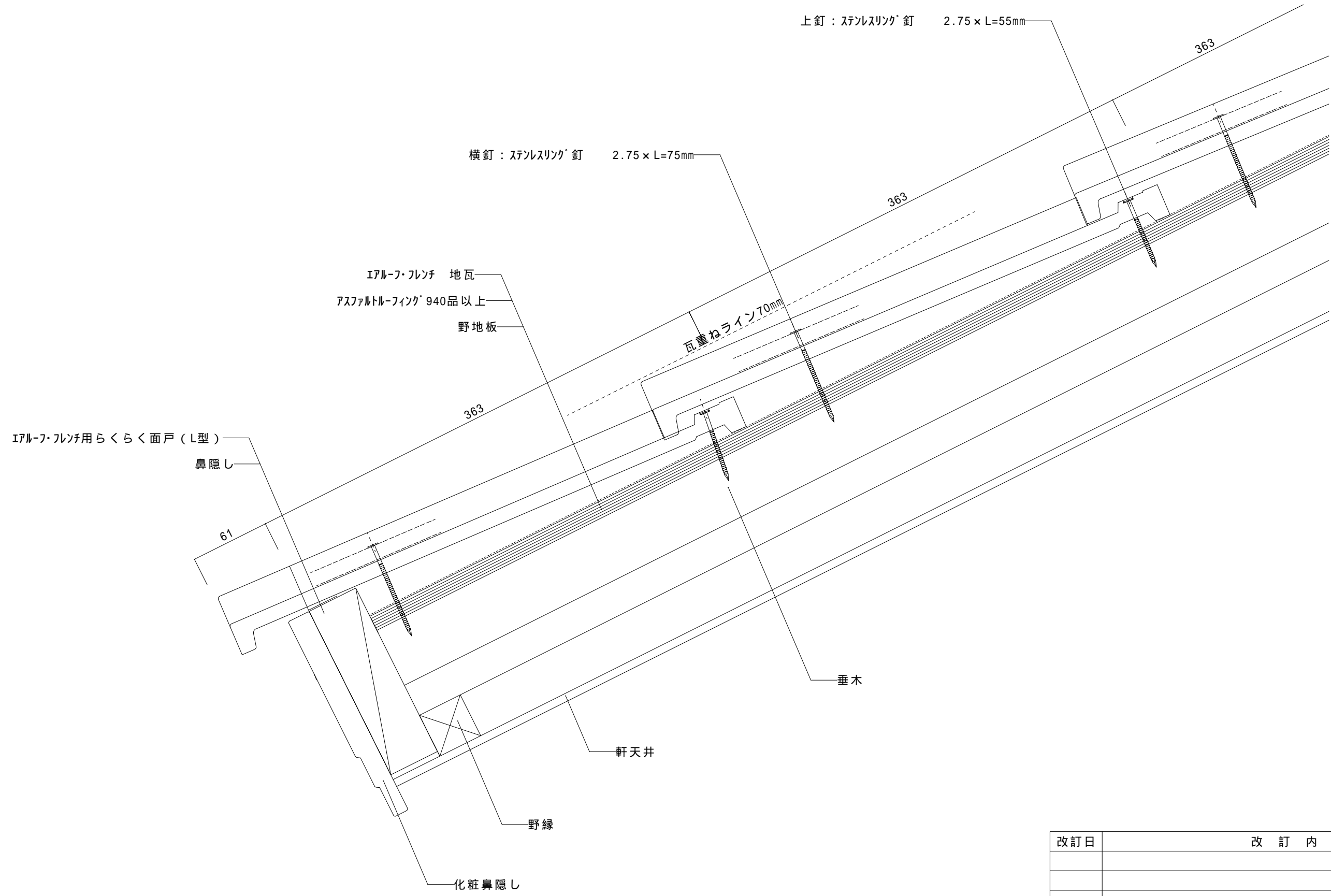
改訂日	改訂内容
特記事項	

納入先		ファイル名	グループ	屋根材	エアルフレンチ	富士スレート株式会社		
名称		図番	尺度	屋根勾配	5.0寸	設計	製図	検印
図名	エアルフレンチ 軒先納まり図〔瓦座仕様〕			1 / 3	部位	軒先		



改訂日	改訂内容
特記事項	

納入先		ファイル名		グループ		屋根材	エアール・フレンチ	富士スレート株式会社		
名称		図番		尺度	1 / 3	屋根勾配	5.0寸	設計	製図	検印
図名	エアール・フレンチ 軒先納まり図〔ナゲシ仕様〕			作成日		部位	軒先			



改訂日	改訂内容
特記事項	

納入先		ファイル名		グループ		屋根材	エアル-フ・フレンチ	富士スレート株式会社		
名称		図番		尺度	1 / 3	屋根勾配	5.0寸	設計	製図	検印
図名	エアル-フ・フレンチ 軒先納まり図 (鼻隠し立上げ仕様)				作成日		部位	軒先		

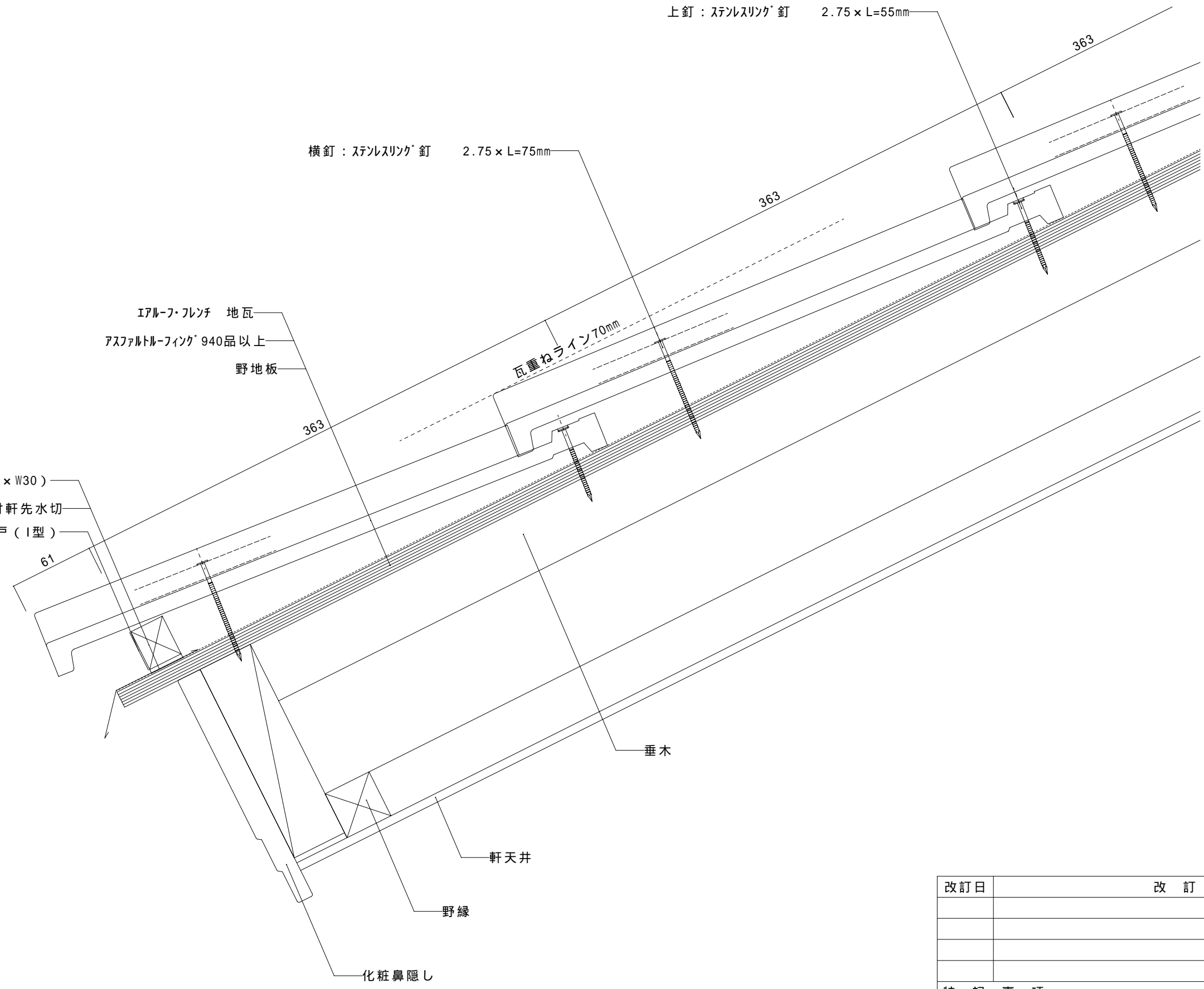
上釘：ステンスリク釘 2.75 × L=55mm

横釘：ステンスリク釘 2.75 × L=75mm

瓦重ねライン70mm

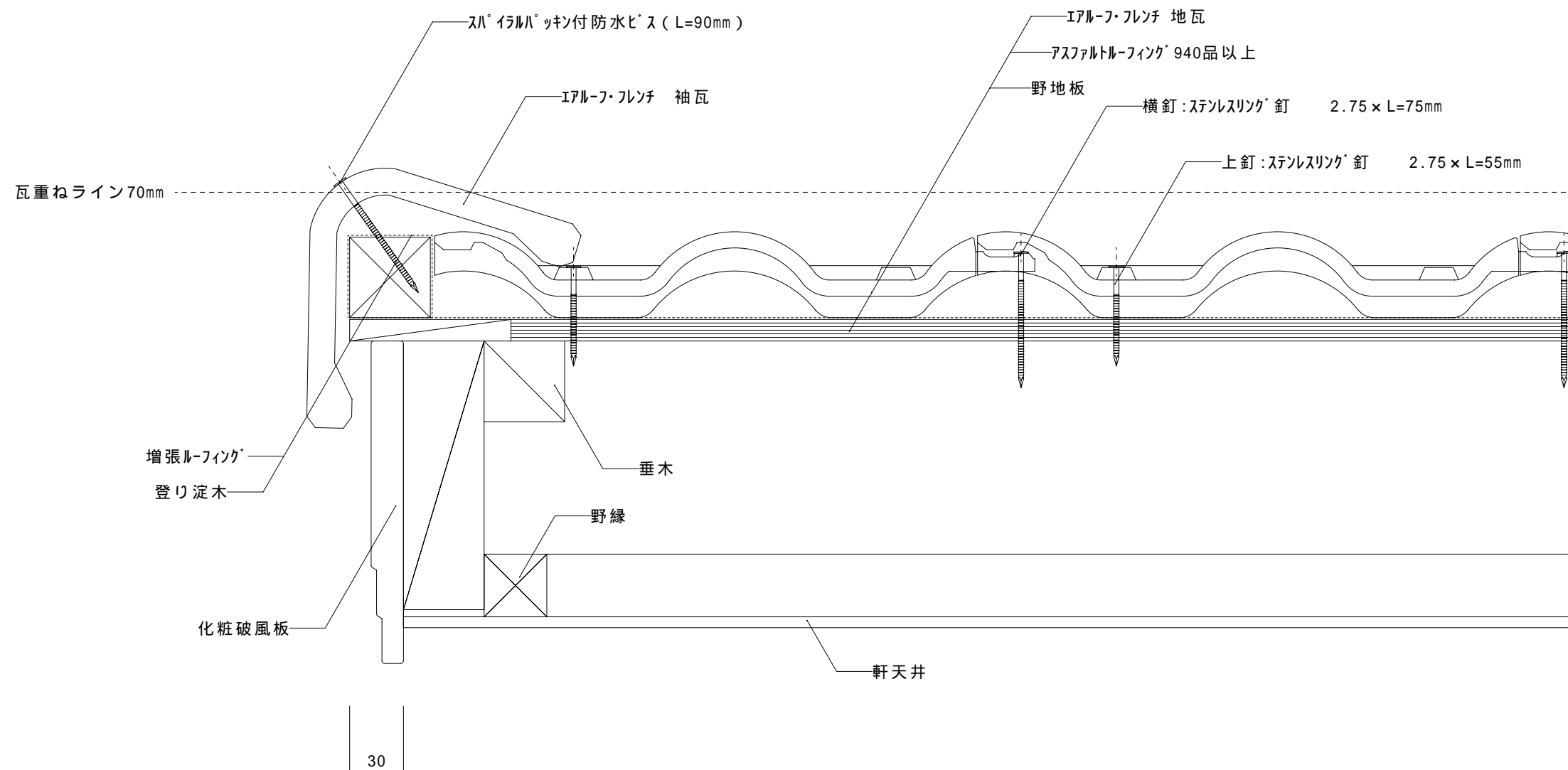
軒先瓦座 (H35 × W30)  
勾配付軒先水切  
エアルフレンジ用らくらく面戸 (I型)

エアルフレンジ 地瓦  
アスファルトフイキング 940品以上  
野地板



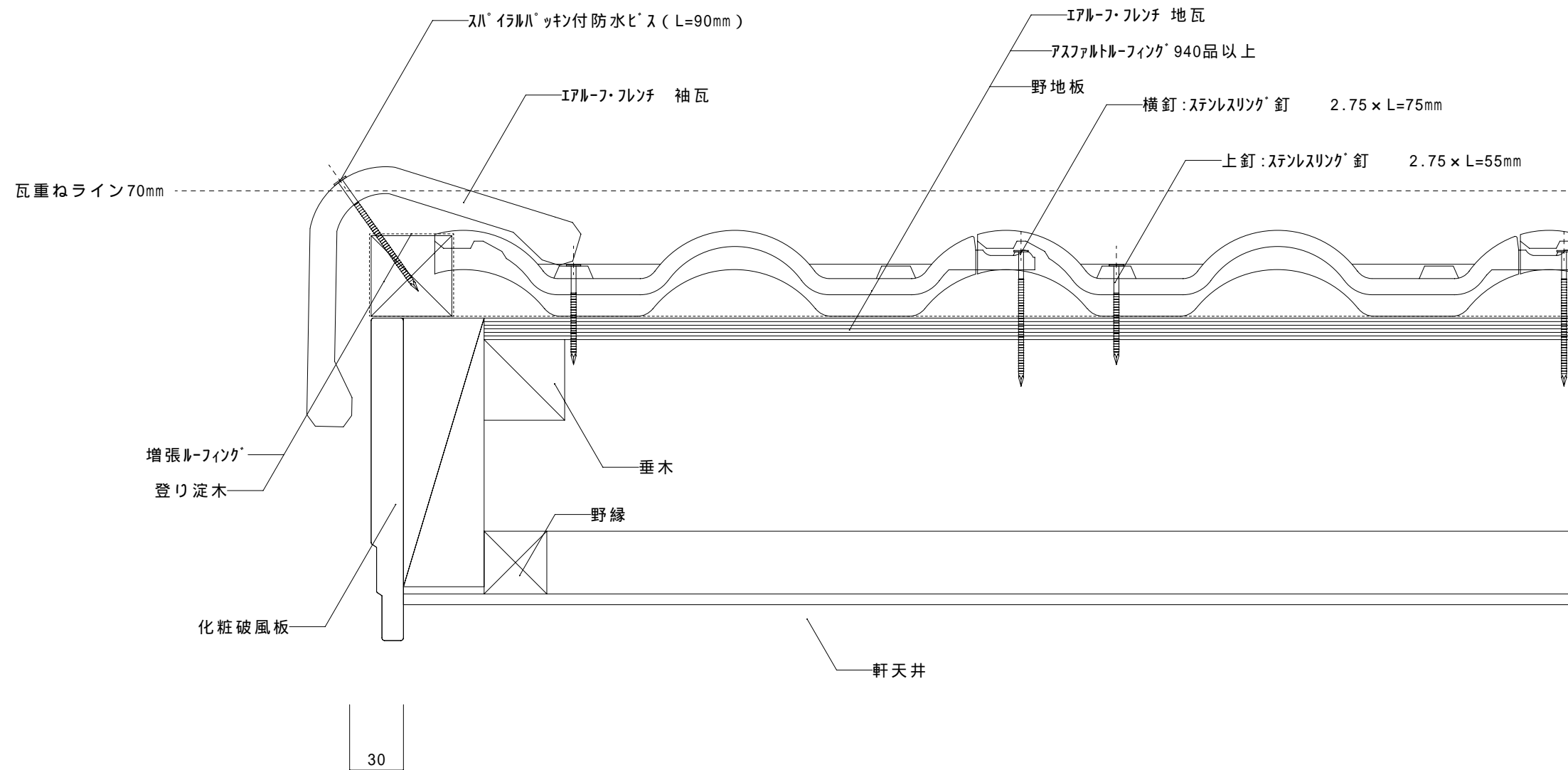
改訂日	改訂内容
特記事項	

納入先		ファイル名		グループ		屋根材	エアルフレンジ	富士スレート株式会社		
名称		図番		尺度	1 / 3	屋根勾配	5.0寸	設計	製図	検印
図名	エアルフレンジ 軒先納まり図〔広小舞化粧加仕様〕				作成日		部位	軒先		



改訂日	改訂内容
特記事項	

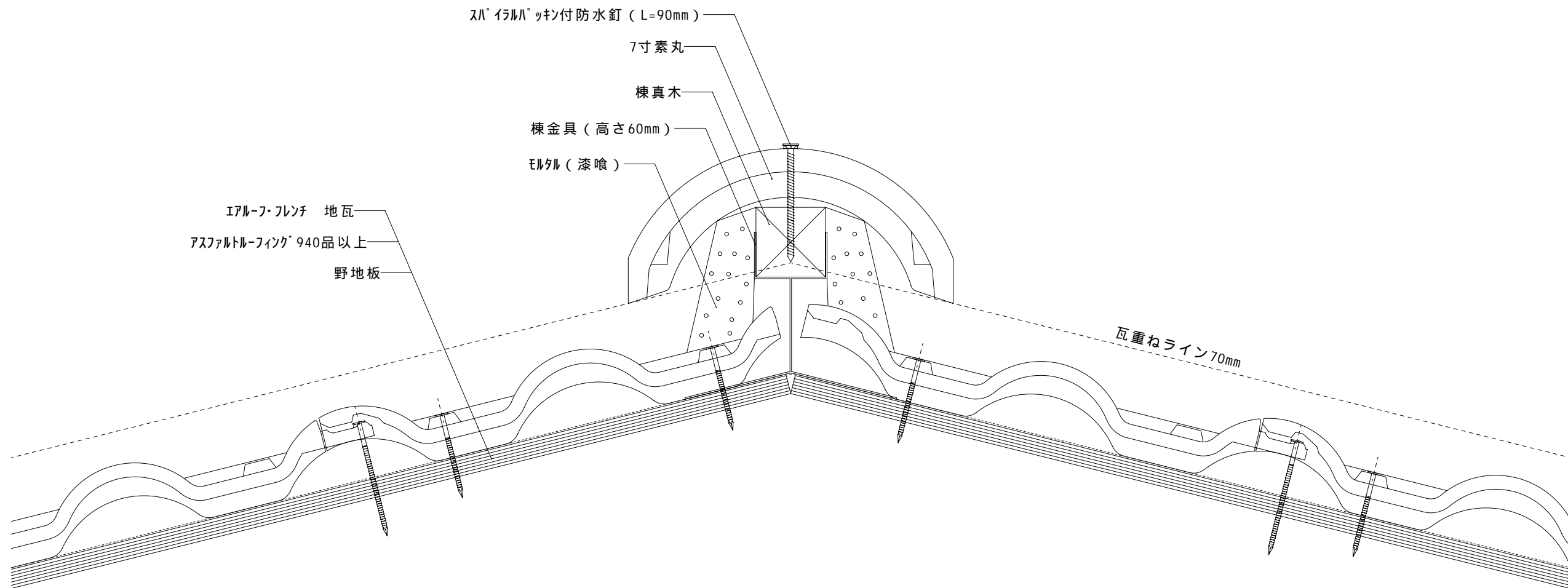
納入先		ファイル名	グループ	屋根材	エア-フ-レンチ	富士スレート株式会社		
名称		図番	尺度 1 / 3	屋根勾配		設計	製図	検印
図名	エア-フ-レンチ 袖納まり図 [シ板 - 化粧破風板仕様]			作成日	部位	袖		



改訂日	改訂内容
特記事項	

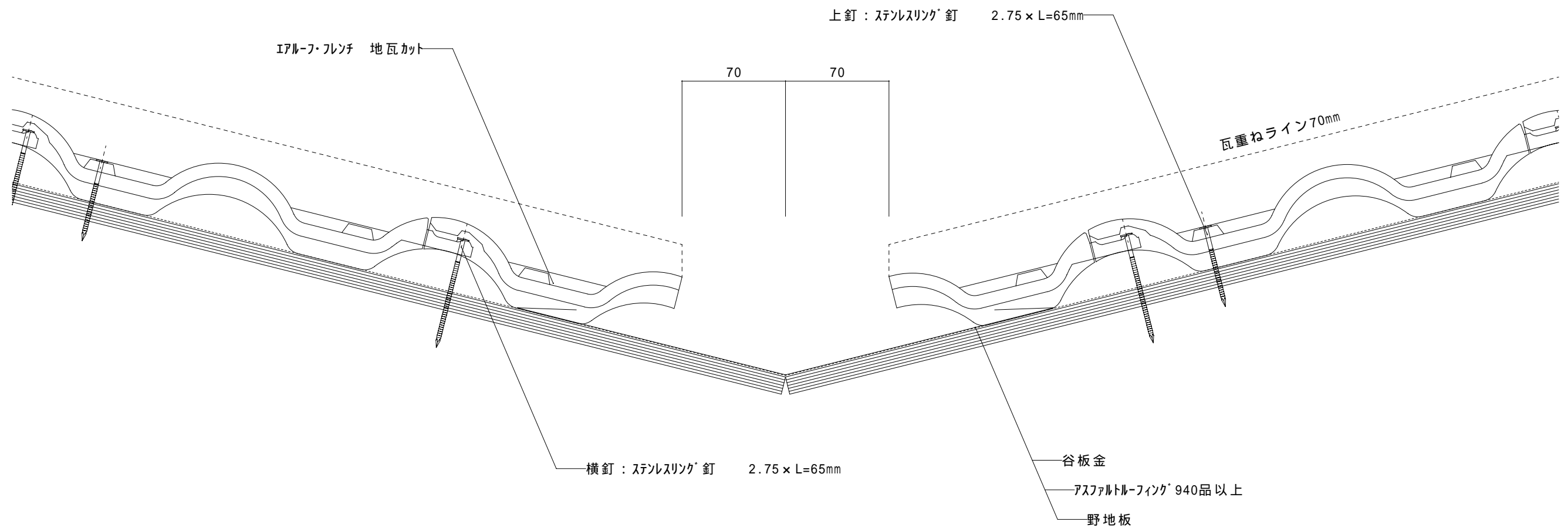
納入先		ファイル名	グループ	屋根材	エアルフレンチ	富士スレート株式会社		
名称		図番	尺度 1 / 3	屋根勾配		設計	製図	検印
図名	エアルフレンチ 袖納まり図 [化粧破風板仕様]			作成日	部位	袖		





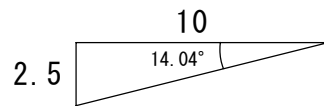
改訂日	改訂内容
特記事項	

納入先		ファイル名	ケルプ	屋根材	エアールーフレンジ	富士スレート株式会社		
名称		図番	尺度 1 / 3	屋根勾配	5.0寸	設計	製図	検印
図名	エアールーフレンジ 隅棟納まり図〔棟金具仕様〕		作成日	部位	隅棟			



改訂日	改訂内容
特記事項	

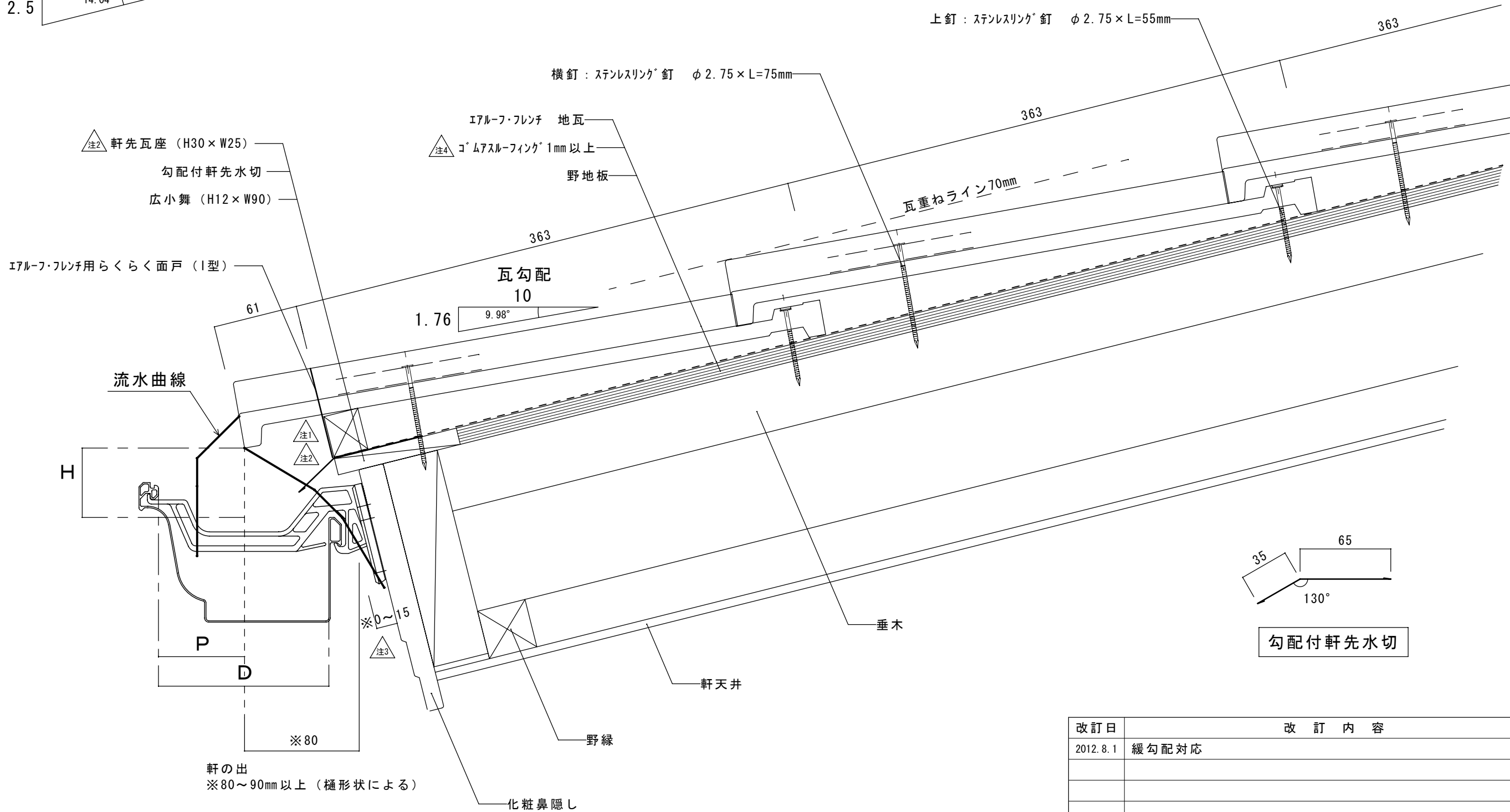
納入先		ファイル名		グループ		屋根材	エアルフレンチ	富士スレート株式会社		
名称		図番		尺度	1 / 3	屋根勾配	5.0寸	設計	製図	検印
図名	エアルフレンチ 谷納まり図			作成日		部位	谷			



2.5

10

14.04°



注2 軒先瓦座 (H30×W25)  
勾配付軒先水切  
広小舞 (H12×W90)

エアルーフレンジ 地瓦  
注4 コムアスルフィンク 1mm以上

上釘: ステンレスリング釘 φ2.75×L=55mm

横釘: ステンレスリング釘 φ2.75×L=75mm

1.76 9.98°

瓦勾配 10

流水曲線

H

P

D

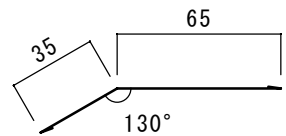
※80

軒の出  
※80~90mm以上 (樋形状による)

化粧鼻隠し

軒樋と軒先先端部分の位置関係

地域	P寸法	H寸法
一般地域	1/2D~1/3D	可能な限り0mm
積雪地域	1/3D	約100mm



勾配付軒先水切

改訂日	改訂内容
2012.8.1	緩勾配対応

特記事項  
 注1: 防火地域等の仕様の場合、棧木等は、板金類でカバーして下さい。  
 注2: 木材の場合は軒先部が露出の為、板金カバー無の場合は人工木材を使用して下さい。  
 注3: 使用する化粧鼻隠しの厚みに応じて、0~15mmにして下さい。  
 注4: 3.5寸勾配以下は、コムアスルフィンク1mm以上を使用して下さい。  
 (原反芯材は、不織布に限る。)

納入先		ファイル名	グループ	屋根材	エアルーフレンジ	富士スレート株式会社		
名称		図番	尺度 1/3	屋根勾配	2.5寸	設計	製図	検印
図名	エアルーフレンジ 軒先納まり図 [広小舞仕様]		作成日	2012.8.1	部位	軒先		