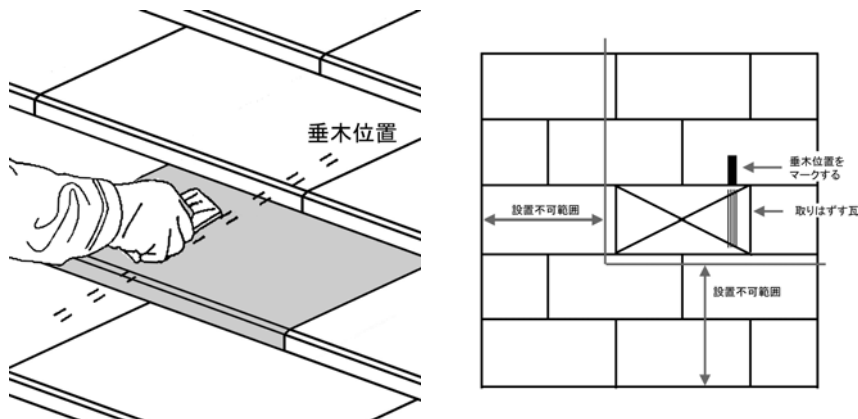


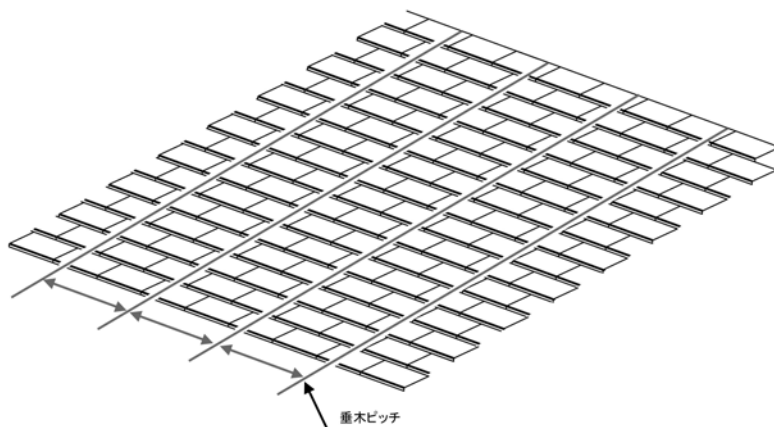
5 設置工事（H支持金具工法）

5.1 垂木ピッチ及び位置の確認



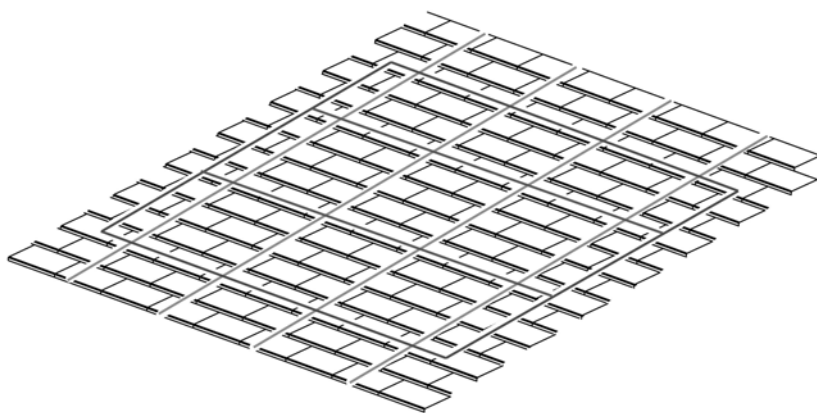
垂木ピッチを確認して下さい。
設置不可範囲を避けた瓦を取りはずし、ハンマー、スタッドセンサーなどで垂木の位置を確認し直上の瓦にチョーク等でマークして下さい。
垂木が確認できない場合は隣の瓦を取りはずし、垂木を特定して下さい。

5.2 垂木位置の墨出し

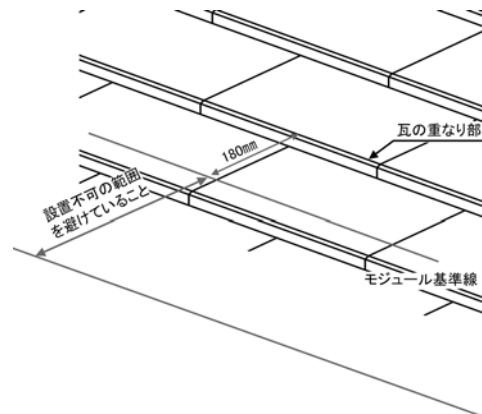


確認した垂木位置を基準に瓦上に垂木ピッチの墨出しを行って下さい。
(通常の垂木ピッチは 455 mmです)

5.3 モジュールレイアウトの墨出し

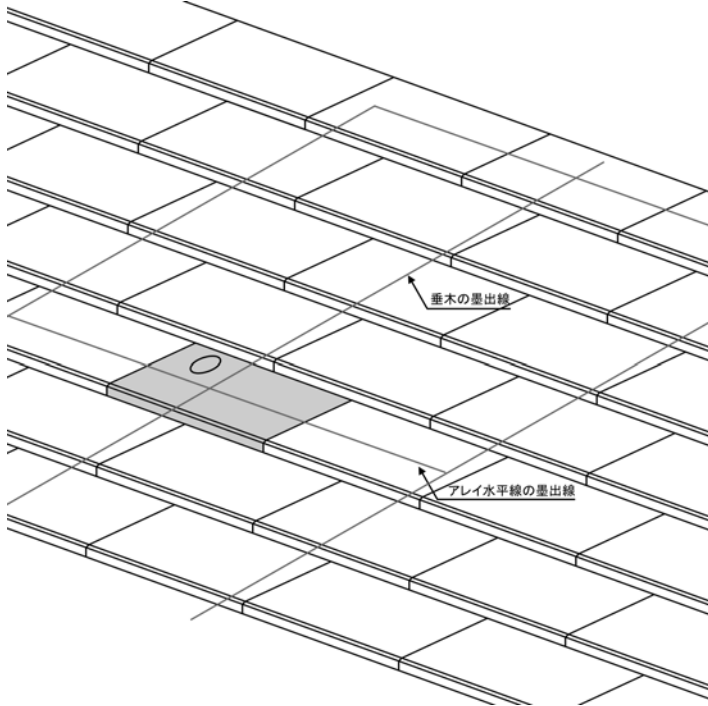


軒先から設置不可の範囲を避けて瓦の重なり部から 180 mmの位置をモジュール基準線として下さい
レイアウトの段数分、平行に墨出しして下さい。
けらばからの設置不可の範囲を避けて、垂直方向も墨出しして下さい。



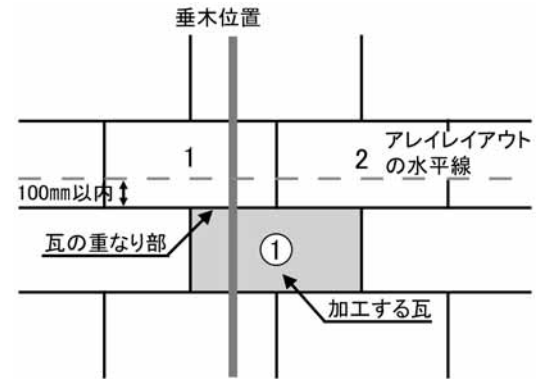
5.4 加工する瓦の決定

横棧を仮置きし、横棧の長穴の範囲に取付くことを確認してから加工する瓦の位置を決めて下さい。

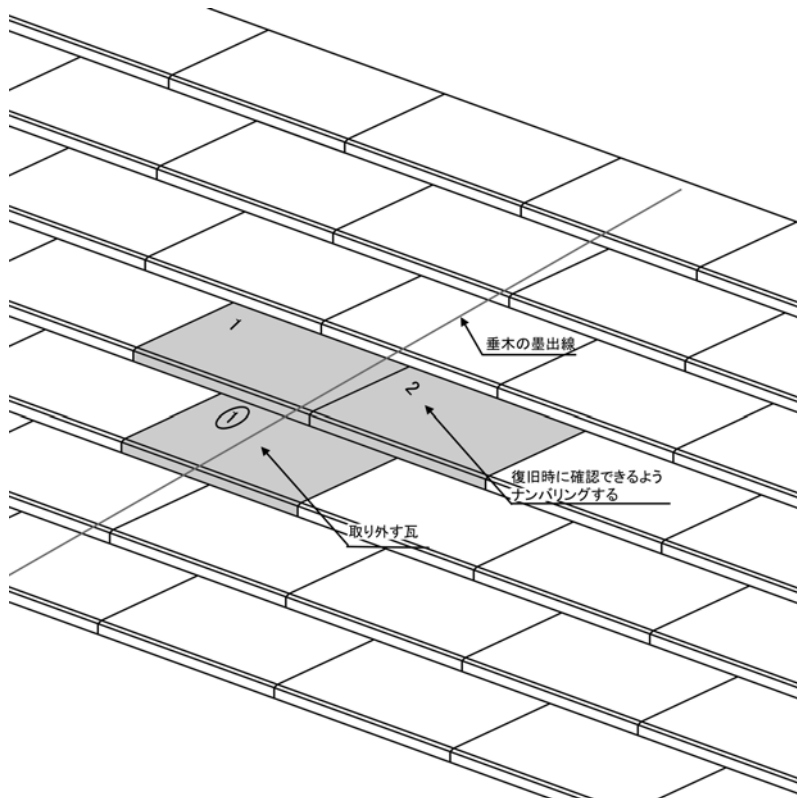


モジュール中央部の垂木の墨出線とアレイ水平線の交点の瓦を加工する瓦として下さい。(H支持金具を取付ける瓦を決定しチョーク等でナンバリングして下さい。)

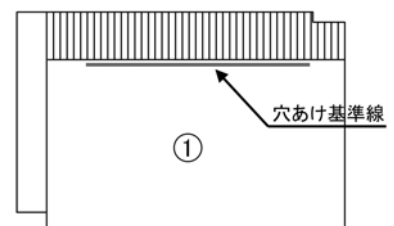
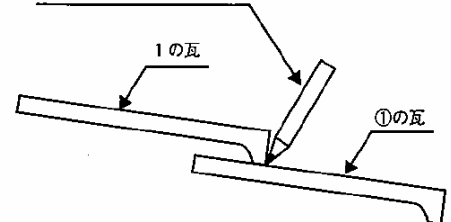
ただし、下図のようにアレイレイアウトの水平線が瓦の重なり部から100mm以内の場合は1つ下の瓦を加工する瓦として下さい。



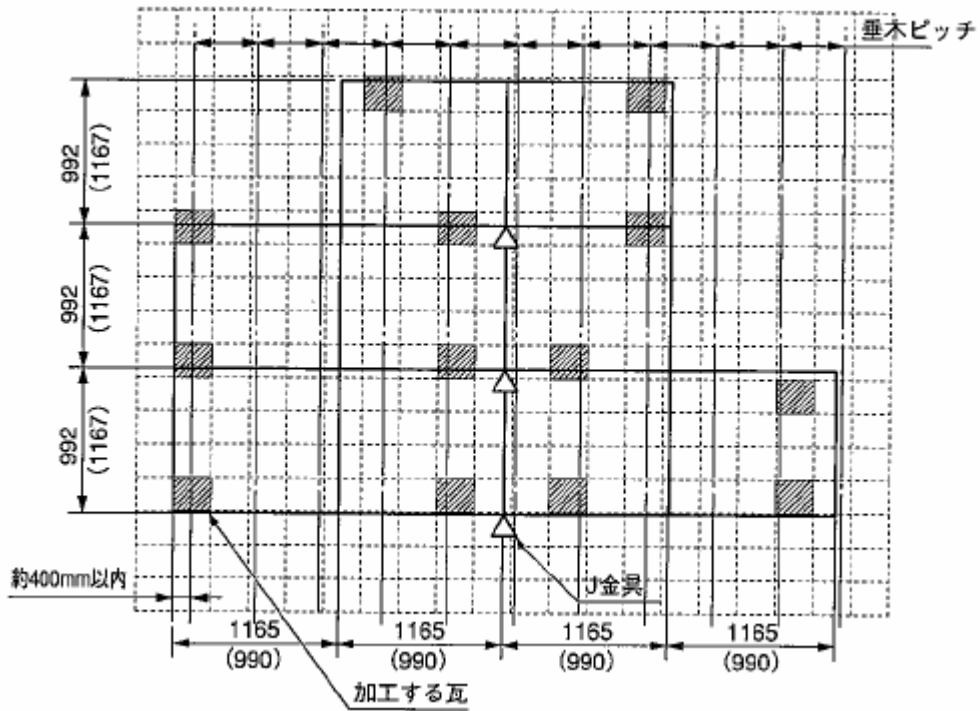
瓦(瓦)に穴あけ基準線を引き、瓦を取り外して下さい。



チョーク等で上部の瓦の重なり部に穴あけ基準線を引く



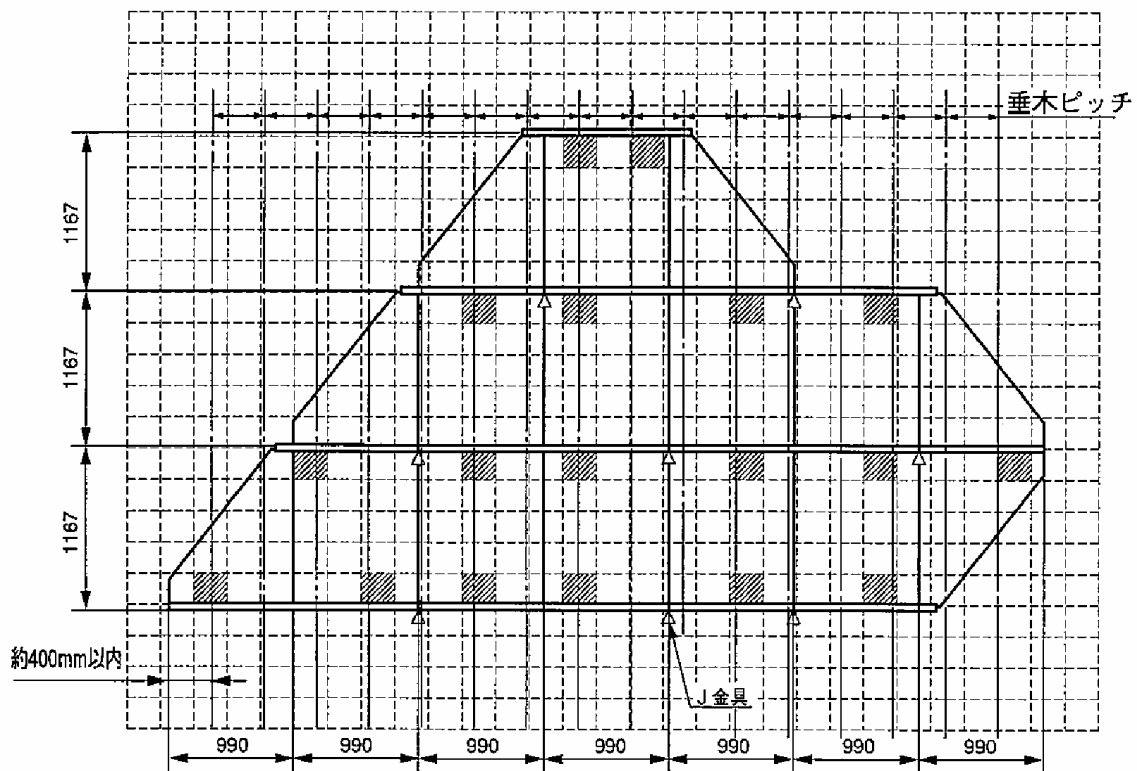
ND モジュール切妻配置の場合

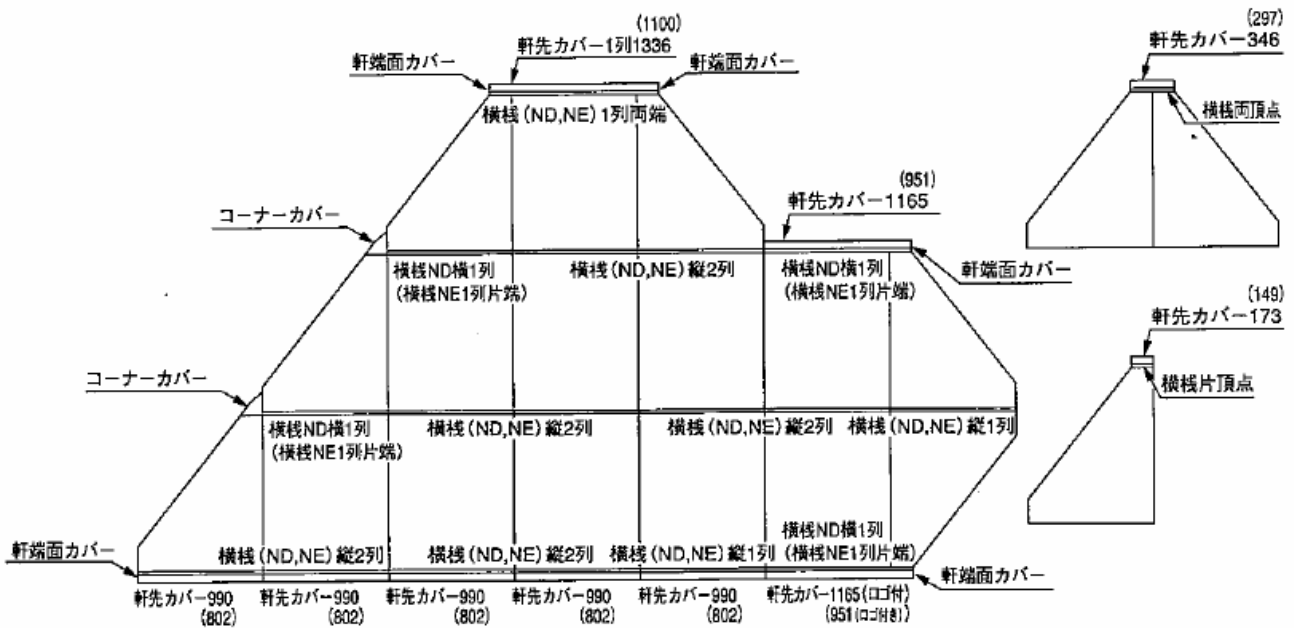


モジュール横置きの場合の墨出し寸法図
 ()内はモジュール縦置きの場合を示します。

寄棟配置の場合

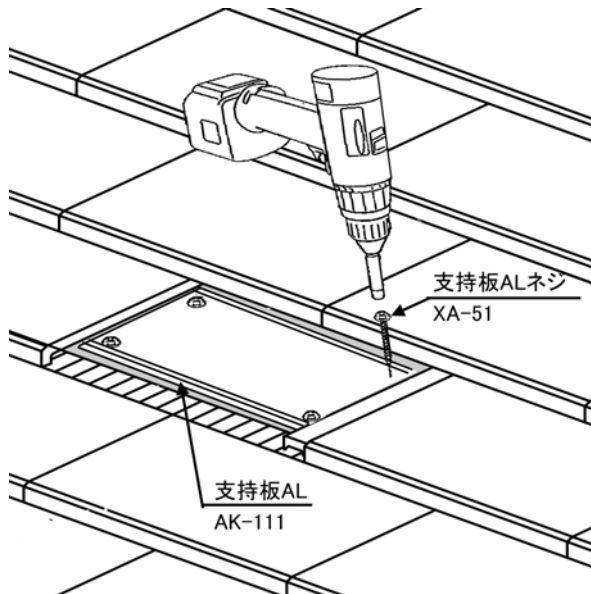
下図を参照して部品の配置を確認して下さい。



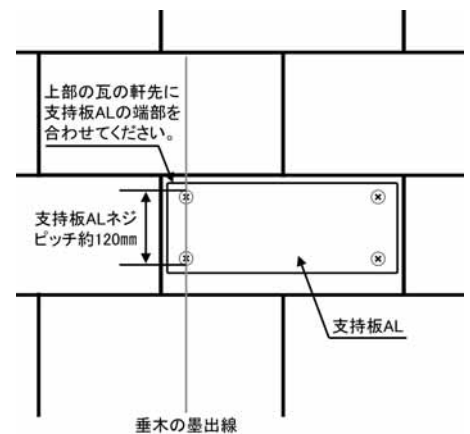


軒棧及びカバー類の配置図

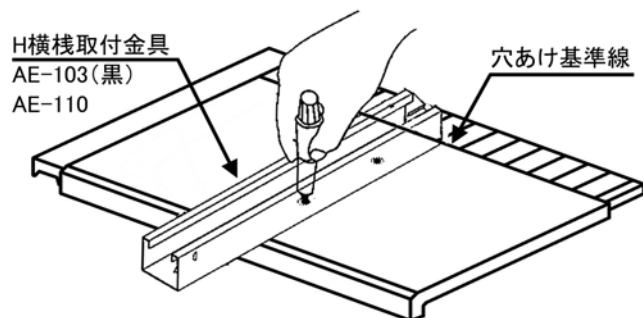
5.5 支持板ALの取付け



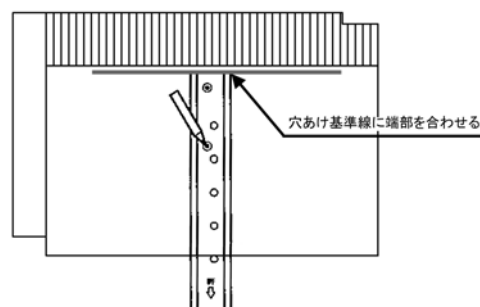
撤去瓦の上部の瓦の軒先に合わせ支持板ALをセットし、支持板ALネジで4箇所ネジ止めして下さい。
 支持板ALは必ず垂木に2箇所固定して下さい。
 支持板ALネジ締結時に支持板ALが浮き上がらないように注意して下さい。



5.6 瓦穴あけ加工（地上作業）

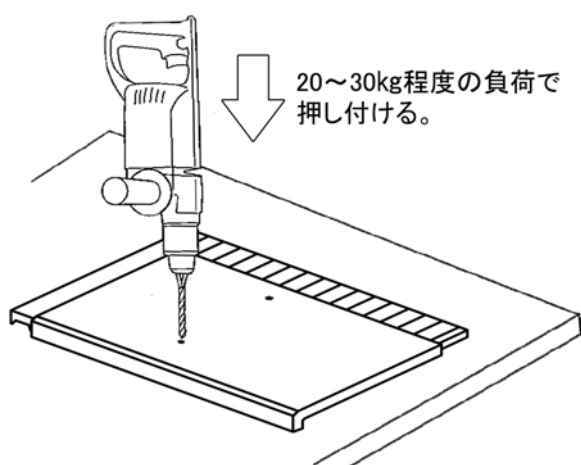


瓦の穴あけ基準線にH横棧取付金具の端部を合わせ、穴あけ位置のマーキングを行って下さい。

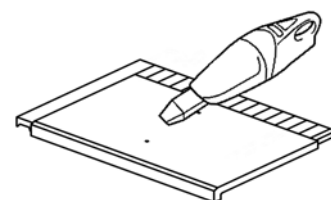
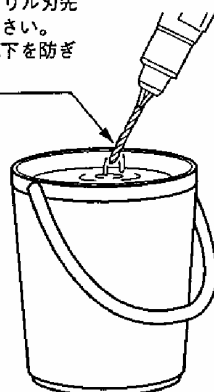


穴あけ位置のマーキングは、ドリーム 30・ウッディシンプル地瓦の両端から 50 mm以上離れた位置にして下さい。

瓦ドリルで瓦のマーキング中心位置にずれないように穴をあけて下さい。



1~2穴ごとにドリル刃先を水冷して下さい。ドリルの寿命低下を防ぎます。



掃除機等を使って瓦の粉を集塵して下さい。

瓦の下にコンパネなどを敷いて作業をして下さい。

電気ドリルは、日立BUL-SH3または同等品（1000回転前後）を使用して下さい。

瓦にヒビや割れをおこさないように加工して下さい。

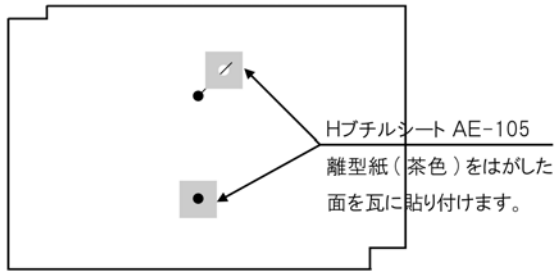
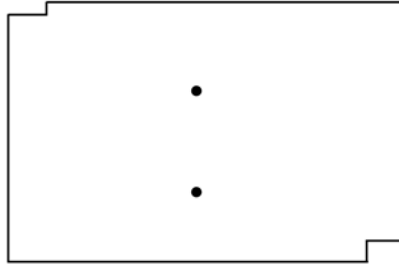
万一起こった場合は、雨漏りする可能性があるので瓦を新しい物に取り替えて下さい。

瓦の穴あけ作業は、必ず防塵マスク、保護ゴーグル、保護衣を着用し行って下さい。

作業終了後、掃除機の集塵袋は飛散ないようにビニール袋に入れ封止し、産業廃棄物として処理して下さい。

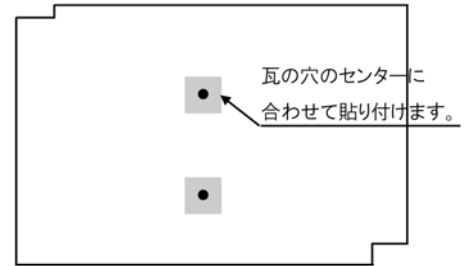
5.7 Hブチルシートの貼付け

瓦裏面

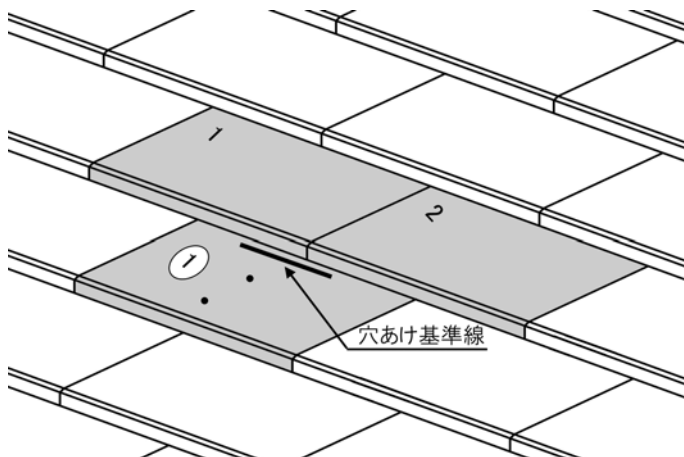


貼付け面の穴付近をウエス等で十分清掃して下さい。

瓦裏面の穴あけ位置にHブチルシートを貼付けて下さい。



5.8 瓦を元の位置に戻す

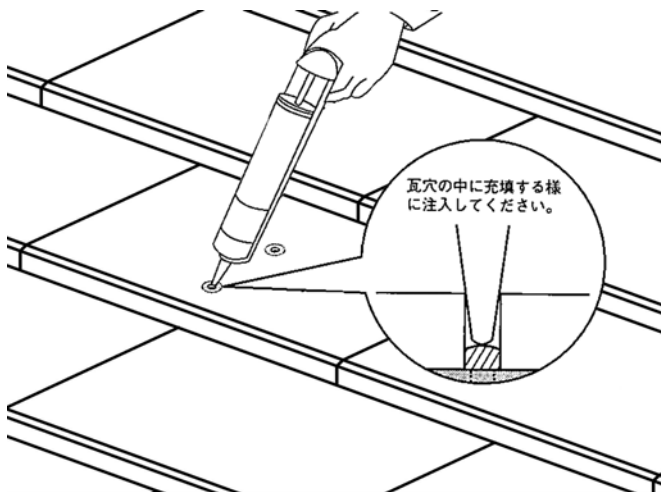


瓦を取付けの前に支持板ALがある事を確認して下さい。

瓦の番号を確認し、元の位置に戻して下さい。

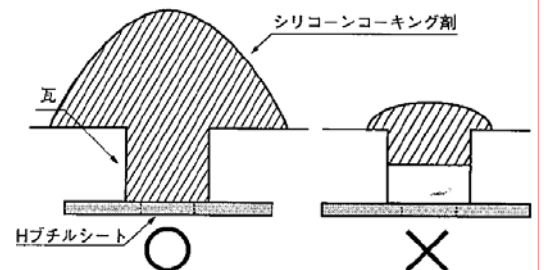
穴あけ基準線の位置も元の位置になっているか確認して下さい。

5.9 シリコンコーキング剤の充填

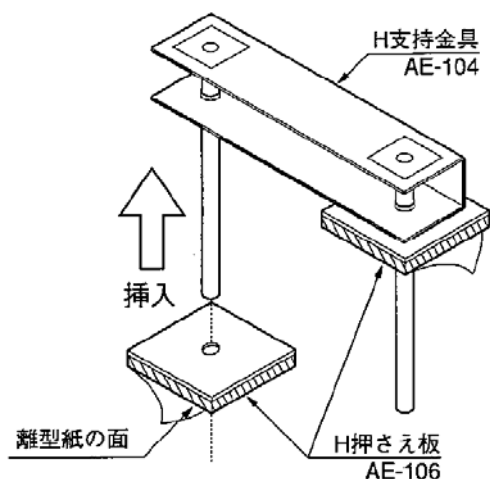


瓦の穴にシリコンコーキング剤を充填して下さい。

穴あけ部分にシリコンコーキング剤が充填されるように注入し上面には十分な余盛りを行って下さい。

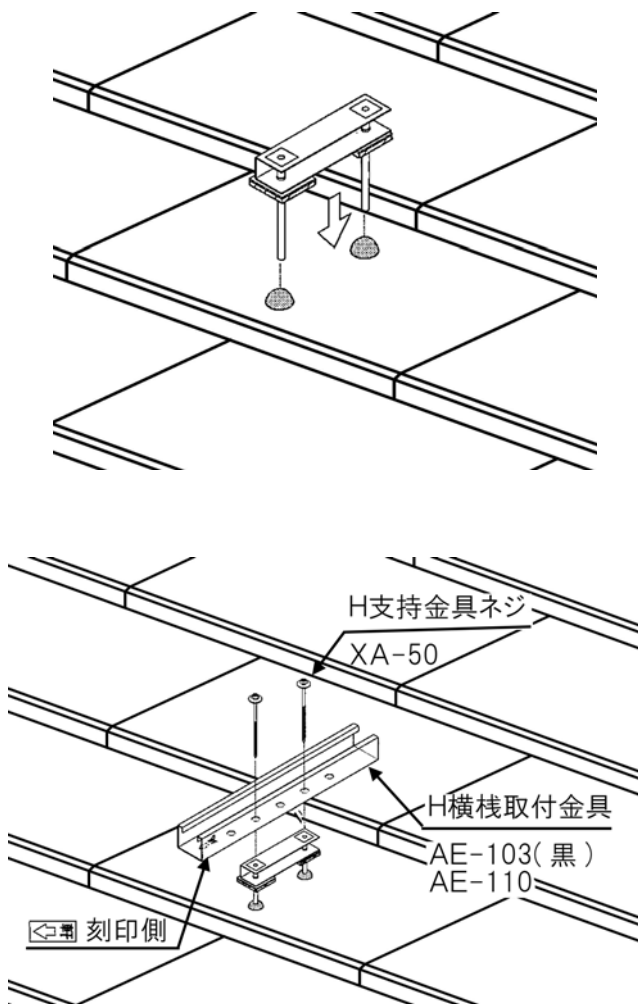


5.10 H支持金具の準備



H押さえ板を左図のように剥離紙を下面にしてH支持金具のパイプ根元まで挿入して下さい。
剥離紙をはがして下さい。

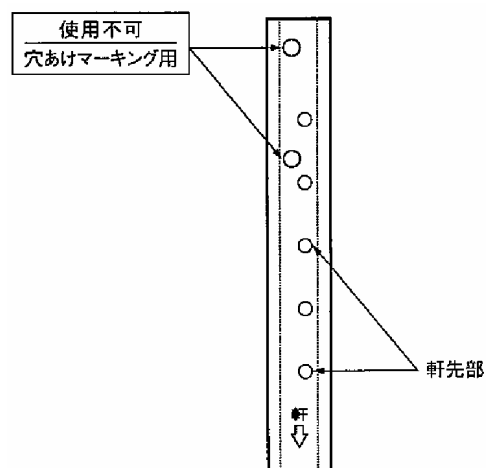
5.11 H支持金具とH横棧取付金具の取付け



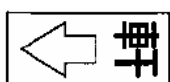
H支持金具をシリコンコーキング剤が充填された瓦の穴位置に挿入し、押し下げます。

H支持金具にH横棧取付金具を置き、H支持金具ネジで取付けて下さい。

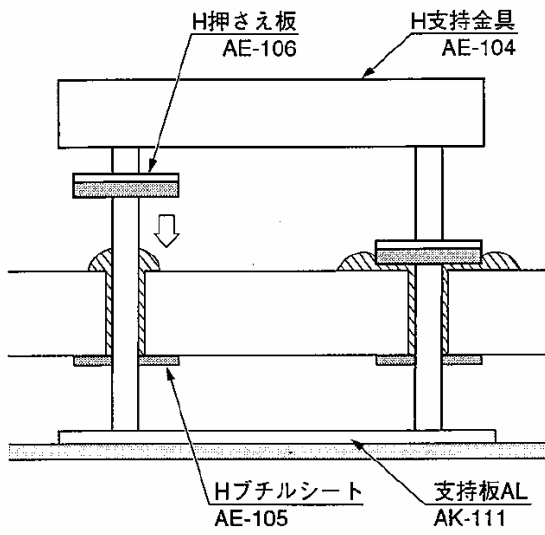
軒先部は下図の穴を使用して下さい。その他はアレイ水平線の墨出線に合わせて固定して下さい。



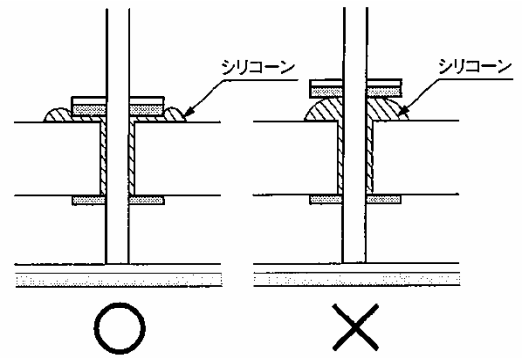
H横棧取付金具の



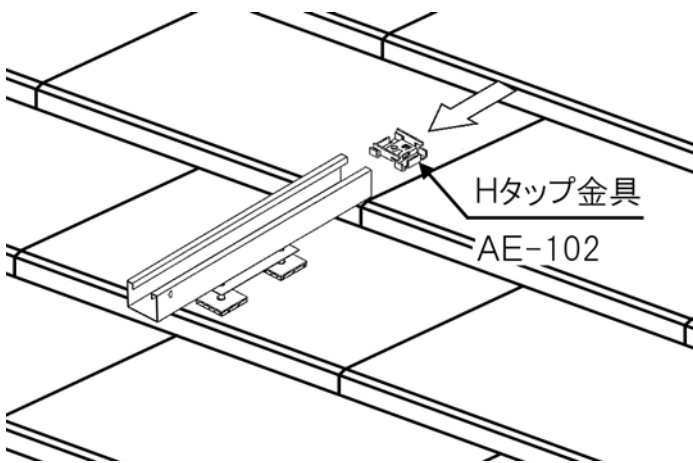
の刻印の方向を軒先側に合せて下さい。

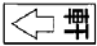


H押さえ板を押し下げ瓦面に密着させて下さい。



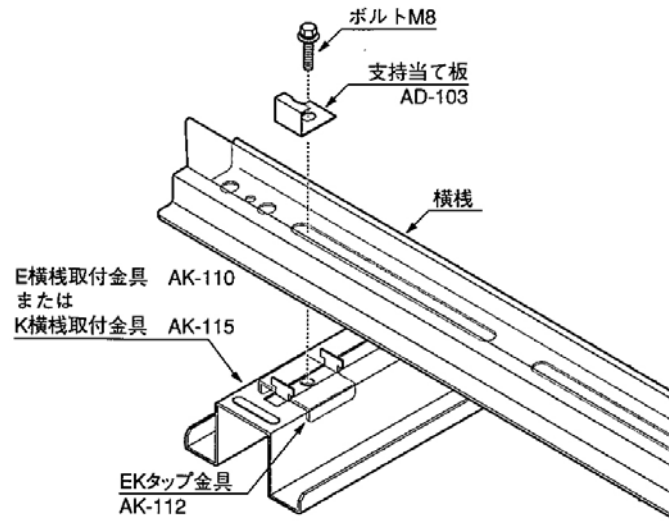
5.12 Hタップ金具の取付け



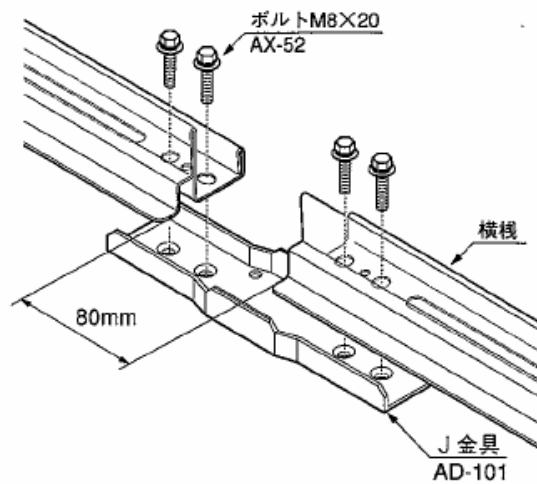
Hタップ金具の  刻印に合わせて、H横棧取付金具に挿入して下さい。

5.13 横棧の取付け

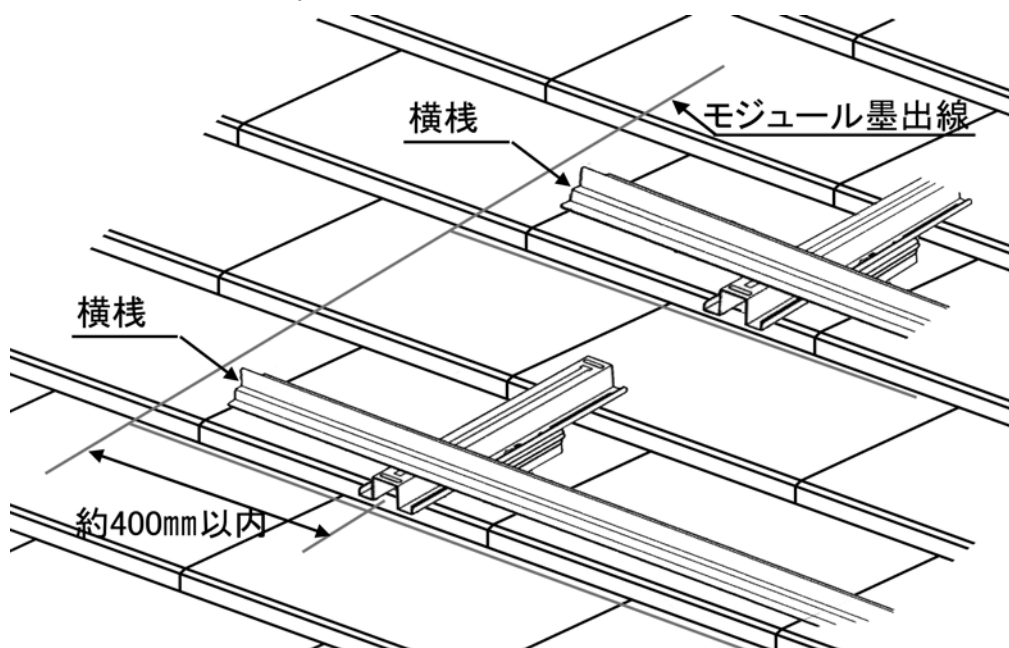
横棧を各横棧取付金具に取付け、支持当て板を横棧に置き、ボルト M8 で各タップ金具に固定して下さい。



横棧の接続が必要な箇所は J 金具で接続して下さい。
ボルト M8、4 本で固定して下さい。



2 段目以降は、モジュールの墨出し線を基準に横棧同士が等間隔 (平行) になるように仮固定して下さい。
(モジュール設置後本締めして下さい。) 横棧の片持ちは、約 400 mm 以内にして下さい。

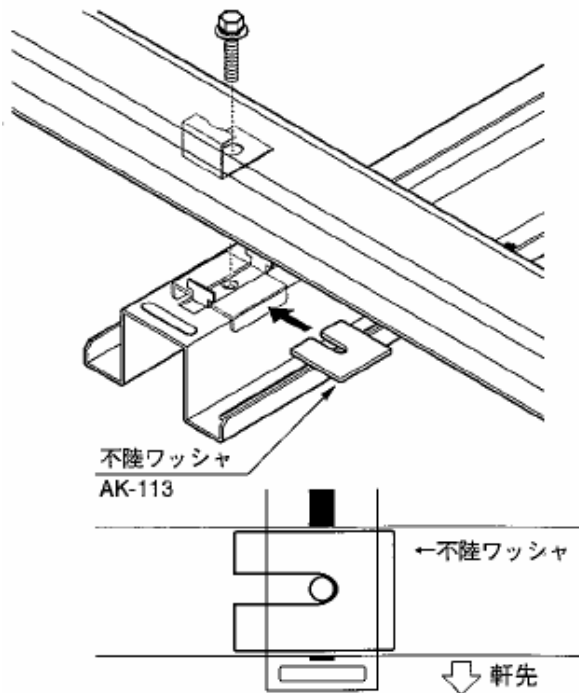


5.14 不陸調整（不陸調整部材は全て別売となっております。）

不陸調整は、横棧の下に不陸調整ワッシャを差し込んで行って下さい。

不陸調整ワッシャは2.3 mmと10 mmのものがあります。

不陸調整ワッシャの合計厚みによって、取付けボルトの長さを変える必要があります。（下表参照）



取付けボルト長さ (M8)	
不陸調整ワッシャの合計厚み	取付けボルト長さ
0 ~ 8	M8 × 20
8 ~ 18	M8 × 30
18 ~ 28	M8 × 40
28 ~ 38	M8 × 50
38 ~ 48	M8 × 60
48 ~ 58	M8 × 70

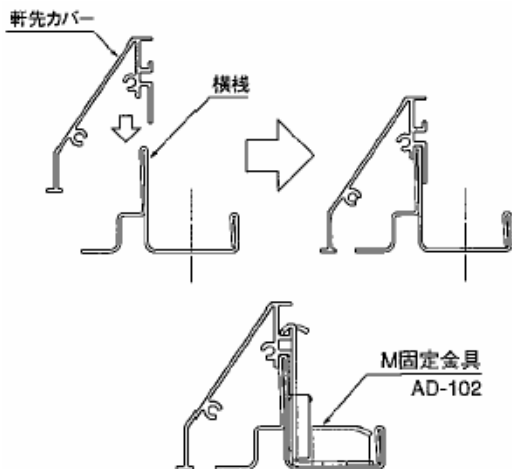
不陸量により使用するボルトを使い分けて下さい。

ボルトが長すぎると先端が金具にあたり締付けができない場合や、金具の変形をおこす場合があります。

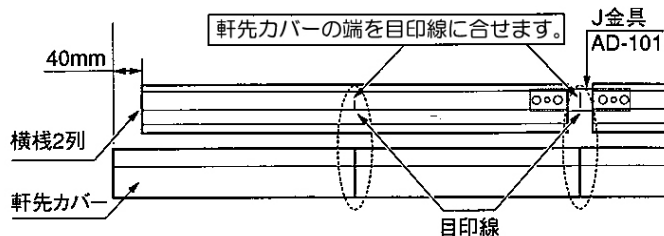
5.15 モジュールの取付け

モジュールの取付けは「太陽電池モジュールの結線」に従って配線しながら設置して下さい。

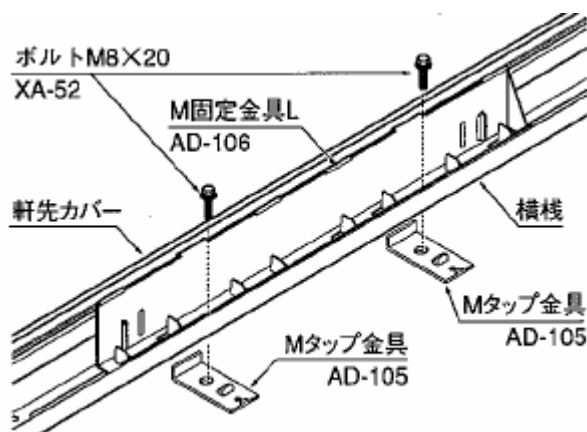
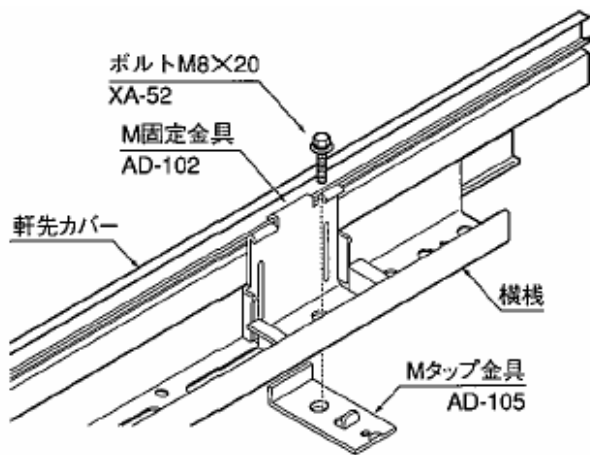
5.15.1 軒先カバーの取付け（軒先側）



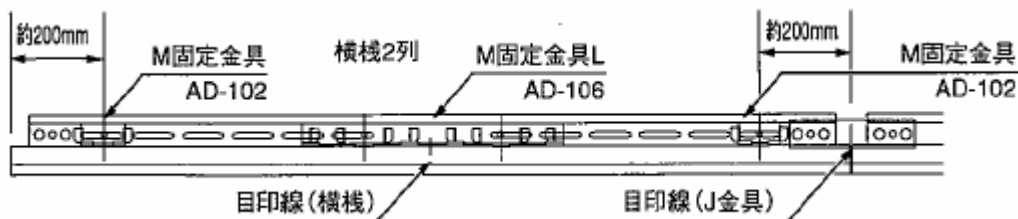
軒先カバーの左右位置は横棧・J金具の目印線に合わせて置いて下さい。



M固定金具の爪を軒先カバーの溝に引っかけるように横棧の上に置いて下さい。
横棧の下にMタップ金具をあてがい、ボルトM8×20で固定して下さい。

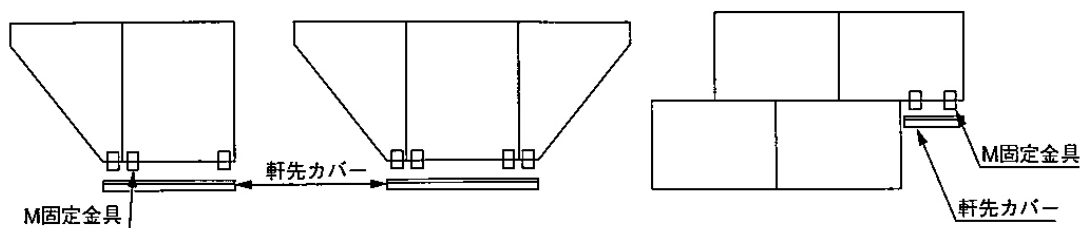


横棧2列の中央部はM固定金具Lで2つの軒先カバーをまたぐように固定して下さい。



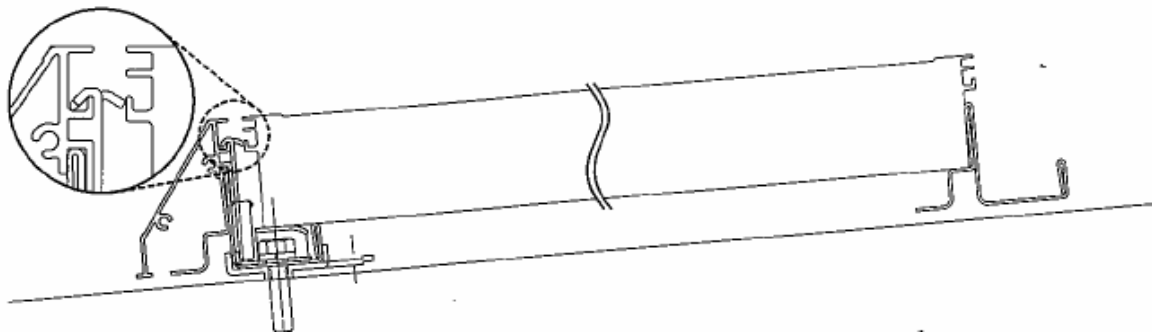
軒1段分取付けて下さい。

寄棟配置及び千鳥配置の軒先部のM固定金具は下図のように配置して下さい。

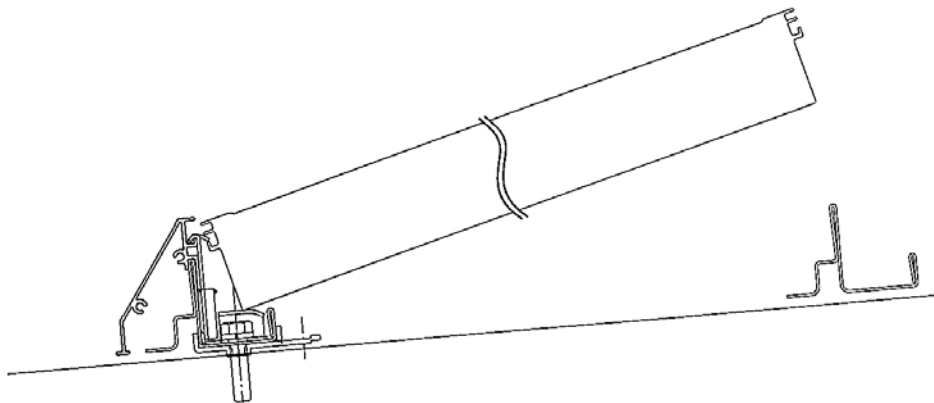


5.15.2 モジュールの取付け

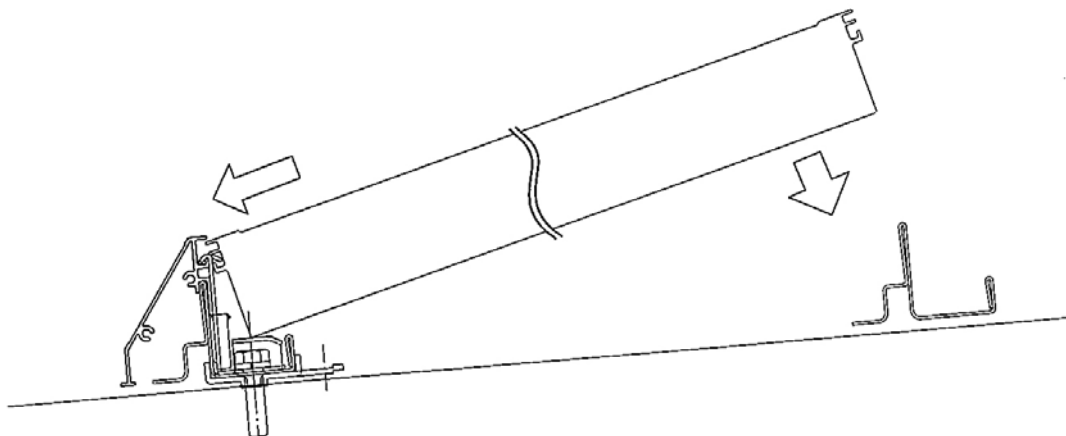
モジュールの端を軒先カバーの端に合わせて横棧の上へ仮置きして下さい。
(この時点ではM固定金具の爪に引っかかっていません。)



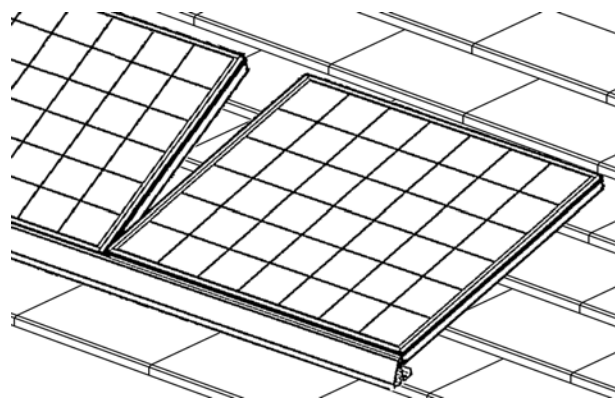
棟側を徐々に持ち上げるとモジュールの枠がM固定金具の爪に入り込みます。



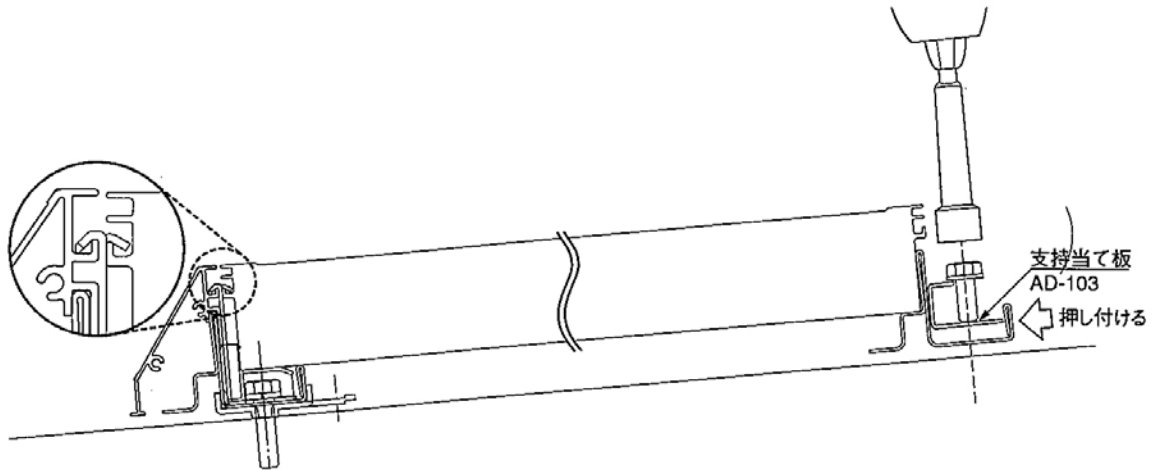
軒先側の横棧にモジュールを押し付けながら、ゆっくりおろして下さい。



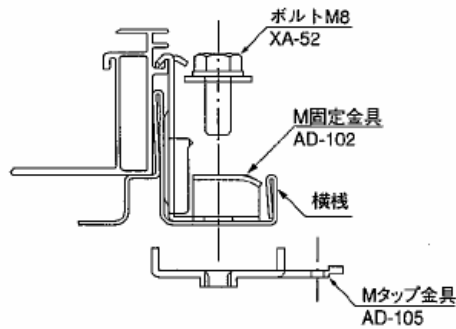
1 段目のモジュール全てを同様の手順で取付けて下さい。



仮固定の棟側の横棧をモジュールに押し付け本締めして下さい。
 (モジュールに横棧の目印線を合せて下さい。)
 コーナーモジュールも同様にして下さい。



棟側のモジュール枠に M 固定金具の爪を引っ掛け、ボルト M8 で固定して下さい。
 横棧 2 列の場合は M 固定金具 L で爪を引っ掛け、ボルト M8 で固定して下さい。

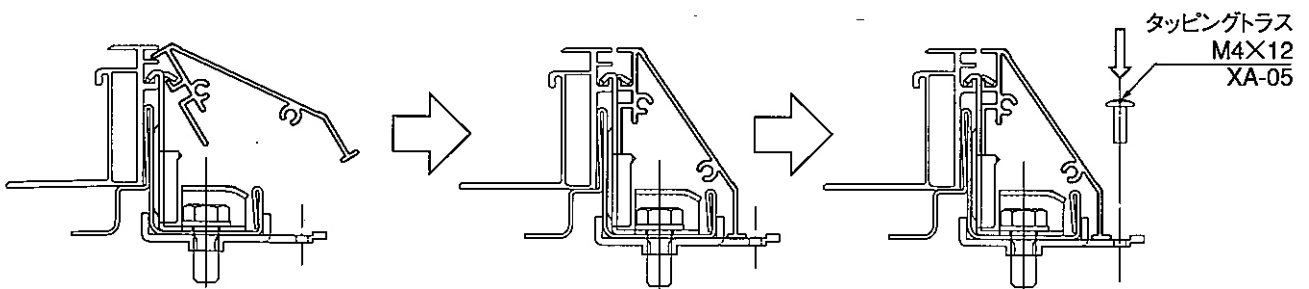


同じ作業で 1 段ずつ棟側のモジュールを設置して下さい。

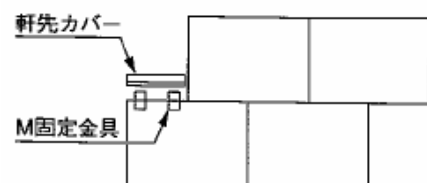
5.15.3 軒先カバーの取付け (棟側)

横棧に設置された M 固定金具の爪に軒先カバーを引っかけて下さい。

軒先カバーをタッピングトラス M4×12 で M タップ金具に締結して下さい。

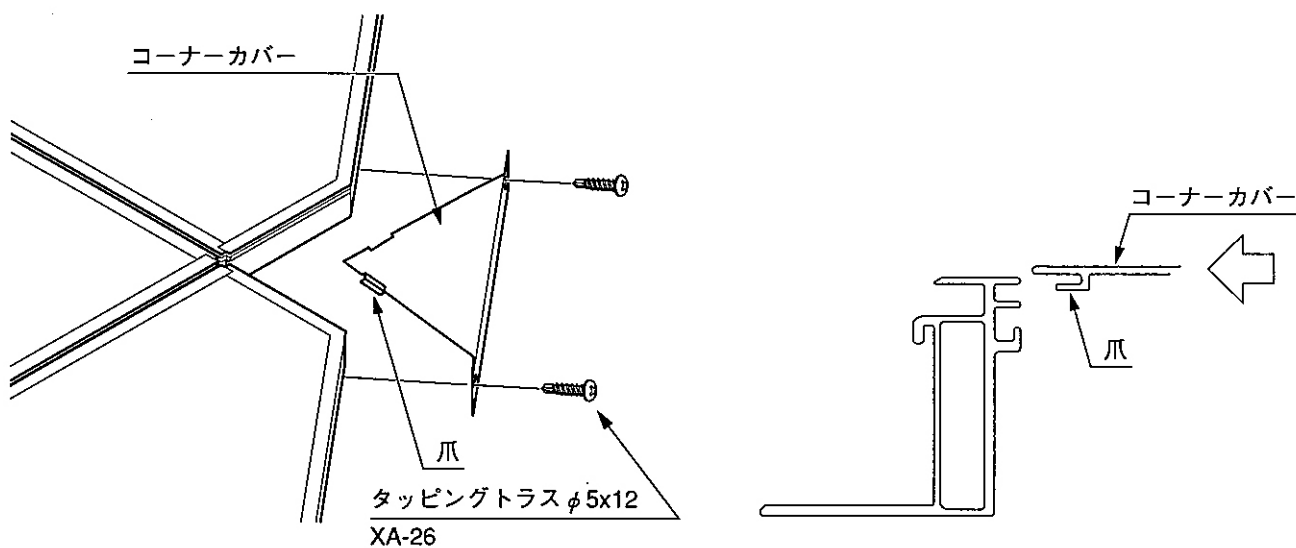


千鳥配置の棟側部の M 固定金具は右図のように配置して下さい。



5.15.4 コーナーカバーの取付け

コーナーカバーの爪をモジュールの溝に挿入し、タッピングトラス 5×12 2本でモジュールのフレームに固定して下さい。



5.15.5 軒端面カバーの取付け

軒先及び棟の軒先カバーの端面に軒端面カバーを取付けて下さい。

