

FUJI SLATE CO.,LTD.

住まいの呼吸……。熱気・湿気を自然換気。

## 平板U瓦内部換気タイプ

# 技術資料



■URL <http://www.fujislate.com> ■E-mail [air-roof@fujislate.com](mailto:air-roof@fujislate.com)

- 本社 徳島県板野郡北島町太郎八須字新開1-32 TEL.088-697-0247
- 北島工場 徳島県板野郡北島町太郎八須字新開1-13 TEL.088-698-5135
- 松茂倉庫 徳島県板野郡松茂町広島字浜の須1 TEL.088-699-2631



- 大阪支店 大阪府摂津市鶴野2丁目8-9 TEL.072-633-2060
- 和歌山支店 和歌山県和歌山市冬野1286-21 TEL.073-488-3344
- 香川営業所 香川県高松市牟礼町大町1068-9 TEL.087-845-2345
- 高知営業所 高知県南国市岡豊町小籠676-73 TEL.088-864-4400
- 海部営業所 徳島県海部郡海陽町大字穴喰浦字那佐136 TEL.0884-76-3410

※商品改良のため施工仕様は予告なしに変更する場合がございますので、ご了承下さい。  
内容についてのお問い合わせは、お近くの営業所・販売店にご相談下さい。

### 同質換気棟瓦システム



## ■はじめに

屋根や棟部からの換気は、小屋裏の熱気や湿気、汚染空気を効率よく排出し、野地板等に生じるカビやしみ、結露を抑え、建物の耐久性等を高める効果があります。

屋根からの換気は、品確法〔住宅の品質確保の促進等に関する法律（平成11年）〕が制定され、屋根の防水性能は高まるにつれ、透湿抵抗も高くなり、屋根面からの空気の排出は殆ど期待できない状況になっています。

棟部の換気については、瓦と同質のものが少なく、形状、質感、配色的に問題があり、また、雨漏りの心配があることから、換気性能は理解するものの、採用しがたい建築家の意見も多くあり、普及が遅れています。

同質換気棟瓦システム「棟涼」は、これらを考慮して開発を進め、特に「外観性」、「耐漏水性」、「施工性」に力点を置き商品開発を進めています。

この度、「換気棟瓦タイプ」に引き続き、「平板U瓦内部換気タイプ」を新たに開発し、陶器平板瓦屋根にも適用できる様にしました。

「快適で健康な居住環境を得る」、「建物の耐久性を高める」、ことを満たすためには、小屋裏換気は、なくてはならないものと考えています。住宅金融公庫の耐久性木造住宅には小屋裏換気は必須条件になっています。

換気性能の優れた棟換気を是非採用して頂きたく、同質換気棟瓦システム「棟涼」のご利用を宜しくお願いします。

## 目次

### 〔設計資料〕

(1) 「棟涼」(棟部分からの小屋裏換気)が必要な理由	1
(2) 「棟涼」平板U瓦内部換気タイプの良さ	2
(3) 平板U瓦内部換気タイプの設置(換気量)について	3
(4) 平板U瓦内部換気タイプの適用条件について	4
(5) U瓦用アルミ換気部材(U-900)の仕様	5

### 〔性能資料〕

(1) 耐風雨漏水試験	6
(2) 局部圧縮試験	7
(3) 引抜き強さ試験	8

### 〔納まり図〕

(1) 平板U瓦内部換気タイプ断面図	9
(2) 換気イメージ	9

## 〔設計資料〕

### (1)「棟涼」(棟部分からの小屋裏換気)が必要な理由

「棟涼」は、屋根の棟部分から自然換気を行なう同質換気棟瓦システムです。小屋裏の熱気や湿気、汚染空気を効率よく排出し、「建物の耐久性を高める」と共に、「冷暖房エネルギーを節約」し、「快適で健康な居住環境に近づける」等の効果があります。

#### ■野地板等の木材の腐食を防ぎます。

木材は乾燥するほど、強度が強くなり、寿命が長くなると言われています。

「棟涼」は、棟部分から熱気や湿気を効率よく排出し、木材を乾燥状態に保ち、野地板等に生じるカビやしみ、結露を防ぐので、建物が長持ちします。

#### ■冷房時間を短くします。

夏季において、小屋裏の熱気を効率よく排出するため、冷房時間を短くすることができます。

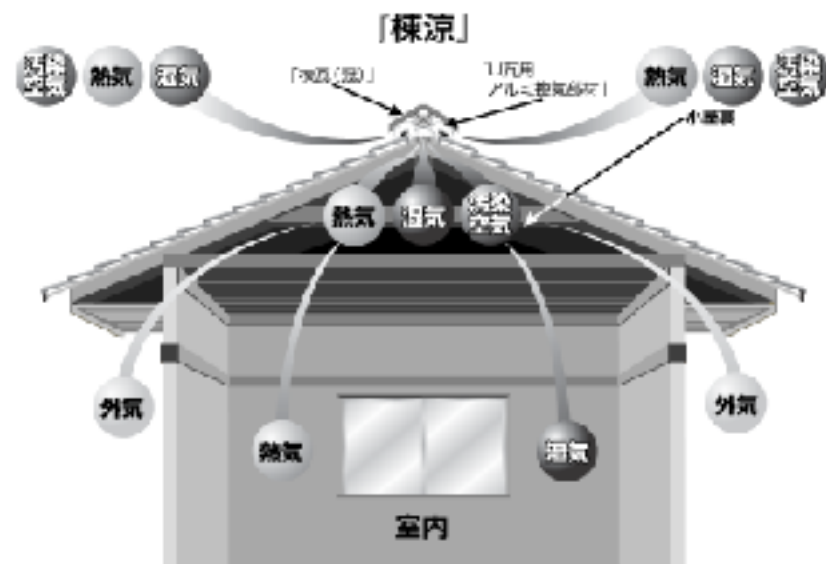
電気代としてはわずかと思われそうですが、夏場の電力需要のピークカットに寄与すると共に、冷房機器の作り出す長時間の冷房環境は健康上に問題があると言われていたのですが、冷房をつけない時間を少しでも長く確保できると思われそうです。

#### ■断熱性を維持します。

グラスウール等の断熱材は、結露水等によって水分が含まれると、断熱性が大きく低下し、暖房エネルギーが多く必要になります。小屋裏換気により、断熱材を乾燥状態に保ち、断熱性を維持します。

#### ■汚染空気も排出します。

新築建物においては、室内空気を汚染する可能性のある揮発性有機化合物(ホルムアルデヒド、トルエン、キシレン、木材保存剤、可塑剤、防蟻剤等)が、建物内に充満され、健康に影響を及ぼしかねない環境が作られる可能性があります。室内の換気を十分に行うと共に、構造躯体の外側や小屋裏部分からも十分な換気が必要と思われそうです。



### (2)「棟涼」平板U瓦内部換気タイプの良さ

#### ■耐漏水性に優れています。

##### ①換気孔にダンパーを設けています。

平板U瓦内部換気タイプは、棟瓦(冠)と地瓦(棧瓦)の間を、換気孔とするタイプのため、雨風が入り込むと逃げ場が無く、多少の障害物を設けても、風が強くなるにつれ、雨水が野地板上や室内に入り込みます。

この対策として、U瓦用アルミ換気部材のウイングの先端にダンパーを設けており、風速が約25m/S以上になると、風圧によりダンパーが閉じ、雨水が入り込まない構造にしています。風が弱まると自重により開き、小屋裏の換気を行います。

##### ②二重の防水構造としています。

平板U瓦内部換気タイプは、「U瓦用アルミ換気部材本体」と「ウイング」の2つの防水機能を持った部材で構成しています。ウイング以外の瓦部分からの漏水や、万一瓦が破損した場合を想定し、内部に、「U瓦用アルミ換気部材本体」を設け、耐漏水性を確保しています。

##### ③端部処理とEPDMシーラー処理を行っています。

U瓦用アルミ換気部材本体及びウイングの両端部にキャップを取付けています。底面にはEPDMシーラーを取り付けており、本体を野地板にビスで固定するだけで防水性が確保でき、ウイングも棟瓦(冠)で抑え込むだけで防水性を確保できる様にしています。

#### ■施工性に優れています。

U瓦用アルミ換気部材本体は、野地板にビスで固定するだけで取付けができます。棟木(心木)を固定する金具(H=40mm)もついており、棟木の施工は簡単です。また、両サイドに取り付けるウイングは、金具にはめ込むだけで固定ができる様にしており、簡単に短時間で施工ができます。

#### ■外観性に優れています。

棟瓦(冠)は、一般部分の棟瓦で良く、金属系の換気部材に比べ、同質で意匠的に良いと思われそうです。

#### ■耐久性に優れています。

平板U瓦内部換気タイプの主な構成部材は、

「U瓦用アルミ換気部材本体及びウイング」

:アルミニウム厚1.1~2.5mm・アルマイト処理品

「固定ビス」:SUS XM7またはSUS410SG(ステンレスガード)処理品

「防水シーラー」:EPDMシーラー

であり、いずれも高耐久性の素材で構成されています。

### (3) 平板U瓦内部換気タイプの設置(換気量)について

同質換気棟瓦システム「棟涼」平板U瓦内部換気タイプの設置にあたって、換気量については、建築基準法での法的規制はありませんが、目安として、住宅金融公庫が、木造住宅工事共通仕様書(8.9小屋裏換気)にて、「ホ.軒裏に吸気孔を設け、かつ、棟部に排気孔を設ける場合は、吸気孔の面積を天井面積の1/900以上とし、排気孔の面積を1/1600以上にする。」との規定を定めており、木造(耐久性)等の適用を受ける融資条件となっています。

参考に、U瓦用アルミ換気部材(U-900)の換気孔面積と天井面積との関係を以下に示します。

	U瓦用アルミ換気部材(U-900)
換気孔面積(開口面積)	200cm <sup>2</sup>
天井面積(換気孔面積×1600)	32m <sup>2</sup>

#### ●棟部分における換気の効果について

棟換気は、軒換気や妻換気等比べて、換気効率が高く効果的です。

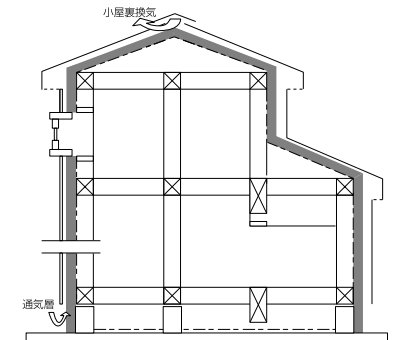
【住宅金融公庫が定める小屋裏換気4種類の比較】

種類	換気孔面積比率の規定 (換気孔面積/天井面積)	開口部	換気効率	概念図
軒裏吸排気型	1/250以上 <40.00cm <sup>2</sup> /m <sup>2</sup> (吸排気両用)	大	小	
妻壁吸排気型	1/300以上 <33.34cm <sup>2</sup> /m <sup>2</sup> (吸排気両用)	大	小	
軒裏吸気・妻壁排気型	排気孔 1/900以上 <11.12cm <sup>2</sup> /m <sup>2</sup> 吸気孔 1/900以上 <11.12cm <sup>2</sup> /m <sup>2</sup>	小	小	
<b>【棟換気】</b> 軒裏吸気・屋根頂部排気型	排気筒等 1/1600以上 <6.25cm <sup>2</sup> /m <sup>2</sup> 吸気孔 1/900以上 <11.12cm <sup>2</sup> /m <sup>2</sup>	小	大	

住宅金融公庫の換気量の数値は、最低基準値を示しており、「建物の耐久性を高める」、「快適で健康な居住環境に近づける」ためには、より多くの換気量が必要と思われます。設計にあたっては、小屋裏の空気が淀みなく換気されるように数箇所に分散して取付けるか、特に、次の様な建物については、棟部分全体に取付けることをおすすめします。

#### 1) 屋根外断熱工法の場合

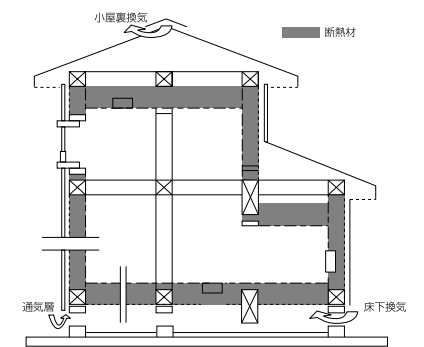
屋根外断熱工法の場合、屋根の防水シート部分または野地板部分に、冬季(寒冷地)には結露が発生する可能性が高いため、また、遮熱対策のために断熱材の外側に通気層を設けていると思われます。しかし、通気層は縦桟等にて仕切られるため、棟の一部分の換気では、通気層部分の換気は十分にはできません。屋根外断熱工法の場合は、「棟涼」を棟全体に取付けることをおすすめします。



#### 2) 外壁に通気層を設け、小屋裏に空気を導入する場合

壁にグラスウール断熱材やプラスチックフォームを取付け、その外側に、防露用または遮熱用の通気層を設けている場合において、通気層の空気を小屋裏に入れる構造が一般的にはとられています。その場合、外壁全周の空気と小屋裏の空気を一部の換気孔から排出するには、無理があると思われます。

外壁に通気層を設け、空気を小屋裏に導入する場合は、「棟涼」を棟全体に取付けることをおすすめします。



### (4) 平板U瓦内部換気タイプの適用条件について

#### 1) 建物の高さ(軒と棟の高さの平均値)

15m以下

(15mを超える高さでのご使用の場合は、強風に対する安全性を確認して下さい。)

#### 2) 取付け位置

棟の水平部分

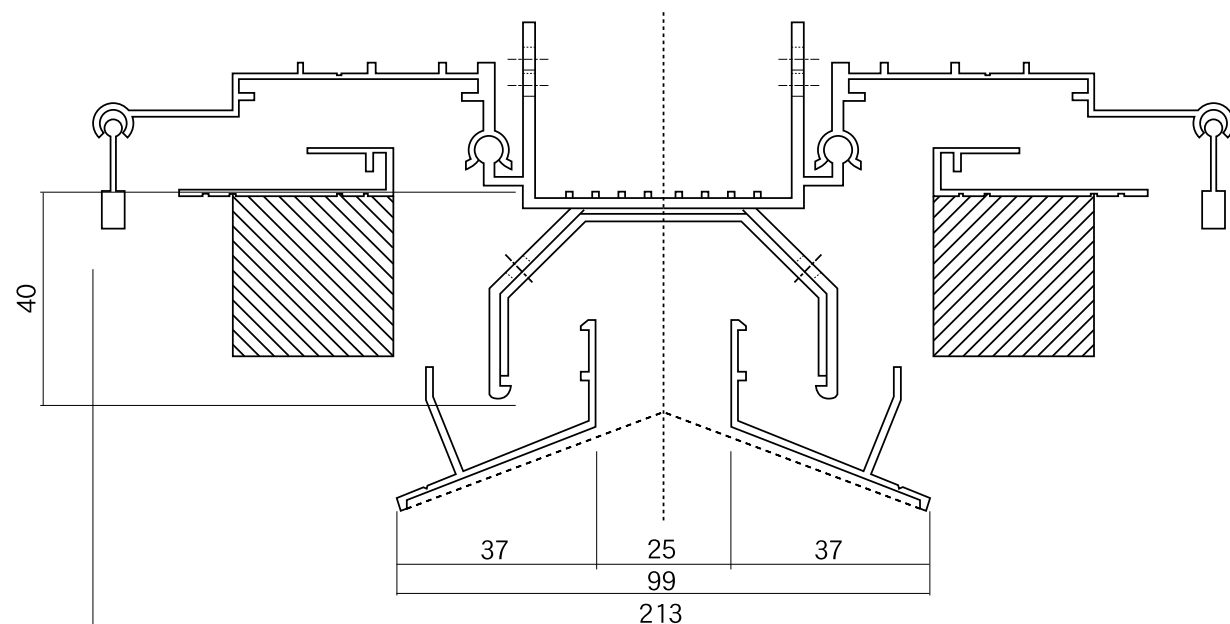
(垂直部分や傾斜部分では使用できません。)

#### 3) 標準屋根勾配

4寸勾配以上、6寸勾配以下

## (5) U瓦用アルミ換気部材 (U-900) の仕様

	本体	ウイング
長さ(mm)	900(±2)	915(±2)
幅×高さ(mm)	100(±2)×92[40](±2)	80(±1)×25(±1)
個数(個/セット)	1	2
重量(kg/個)	1.1(±0.05)	0.8(±0.05)×2=1.6
セット重量(kg/セット)	2.7(±0.1)	
換気孔面積(cm <sup>2</sup> /個)	200	104×2=208
天井面積(m <sup>2</sup> /個) [換気孔面積×1600]	32	16.6×2=33
アルミ材質	アルミニウムA6063S-T5〔アルマイト処理(色:ブラック)〕	
エンドキャップ	材質:ポリプロピレン(色:ブラック) 取付け位置:本体及びウイングの両端部各2ヶ所に取付け (SUS XM7-4×12BK ビス各2本にて固定、本体は弾性接着剤併用)	
上面防水テープ	EPDM t1×w30×L870mm	—
上部裏面防露用シーラー	EPDM t3×w26×L890mm	—
底面シーラー	EPDM t10×w20mm(周囲)	EPDM t30×w30×L915mm
棟木(心木)固定用兼 ウイング固定用金具 (付属品)	アルミ製:長さ50mm×2個	—
本体固定用ビス	SUS XM7 4×25BK タッピングネジ・トラス:6本	
接続部防水用テープ	EPDM t1×w30×L140mm:1枚	
棟木(心木)固定用ビス	SUS XM7 4×25BK タッピングネジ・トラス:8本	
瓦防水用テープ	ブチルテープ t0.35×w40×L1000mm:2枚	



## 〔性能資料〕

### (1) 耐風雨漏水試験

#### 1) 目的

「棟涼」平板U瓦内部換気タイプの耐漏水性確認のため、耐風雨漏水試験機を用い、最大風速60m/s・雨量200mm/hの過酷条件での耐漏水性を評価します。

#### 2) 試験方法

5寸勾配屋根の小屋組の棟部分(長さ1.8m)に、幅30mmの換気用開口部(漏水確認)を設け、U瓦用アルミ換気部材(U-900)本体2本をビスにて野地板に取付けます。陶器平板U瓦を棧木を用い取付けた後、棟木(45×45×1800mm)とU瓦用アルミ換気部材ウイングを両サイドに計4本取付けます。棟瓦7個をビスにて棟木に固定し、耐風雨漏水試験体とします。風速15m/s・雨量200mm/hの条件から耐風雨漏水試験を始め、各条件ごとに漏水の有無を確認し、最終風速60m/s・雨量200mm/hの条件まで試験を行います。試験時間は下表の通り(計60分)。

風速 (m/s)	15	20	25	30	35	40	45	50	55	60
雨量 (mm/h)	200									
試験時間 (min)	5	5	5	5	5	5	5	5	5	15



#### 3) 試験結果

風速 (m/s)	15	20	25	30	35	40	45	50	55	60
雨量 (mm/h)	200									
陶器平板U瓦+U瓦用 アルミ換気部材	○	○	○	○	○	○	○	○	○	○

○印:小屋裏への漏水なし、△印:数滴の漏れあり、×印:漏れあり。

#### 〔コメント〕

陶器平板U瓦にU瓦用アルミ換気部材を取付けた試験体において、最大風速60m/s・雨量200mm/hの条件でも、小屋裏への漏水は全く無く良好でした。これは、U瓦用アルミ換気部材ウイングについているダンパーが風速約25m/s時に閉じ、雨水の浸入を有効に防いだことによるものと考えられます。

#### 4) 考察

耐風雨漏水試験機を用いた、「棟涼」平板U瓦内部換気タイプの耐漏水性試験の結果、最大風速60m/s・雨量200mm/hの条件でも、小屋裏への漏水は全く無く、耐漏水性については問題なしと考えられます。

## (2) 局部圧縮試験

### 1) 目的

「棟涼」平板U瓦内部換気タイプの耐圧性確認のため、局部圧縮試験を行い、強さの程度を評価します。

### 2) 試験方法

圧縮試験機の定盤上にU瓦用アルミ換気部材本体(L900mm)を取付け、ゴムパッキンをあてがい、圧縮子65mmφにて、試験体の中央と金具取付け位置及び棟木(45×45mm)取付け時の中央と金具取付け位置を載荷し、破断時の最大荷重を読み取る。U瓦用アルミ換気部材本体については、脚部が安定しないため、4寸勾配の三角木材に脚部を固定し試験を行なう。

### 3) 試験結果

[U瓦用アルミ換気部材本体に直接載荷した場合]

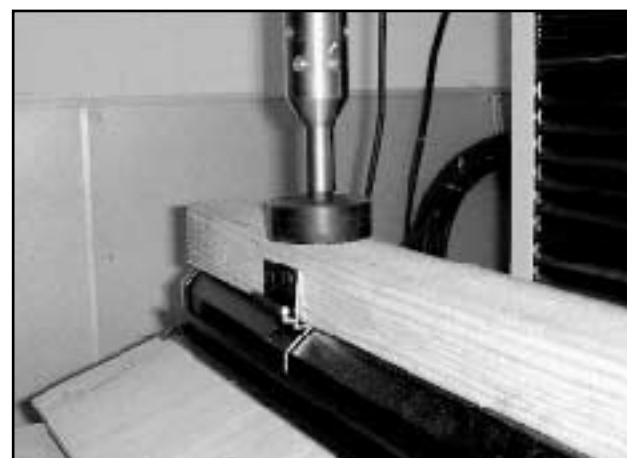
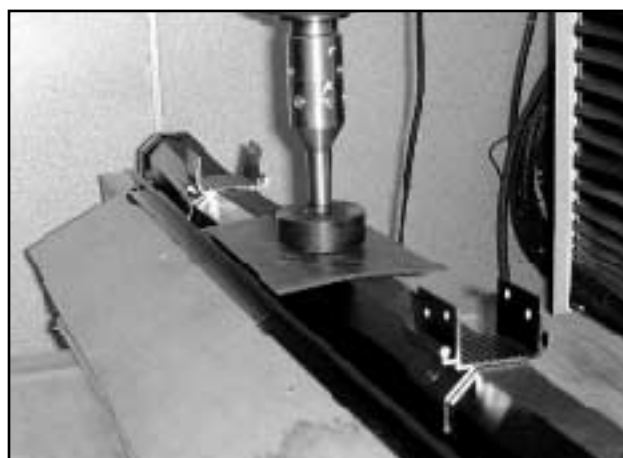
載荷位置	質量(kg)	局部圧縮強さ(N)
金具部	1.11	710
中央部	1.12	170
金具部	1.11	800
平均値	1.11	560

[U瓦用アルミ換気部材本体に棟木を取付け載荷した場合]

載荷位置	質量(kg)	局部圧縮強さ(N)
金具部	1.11	1700
中央部	1.11	2300
金具部	1.11	1400
平均値	1.11	1800

### 4) 考察

U瓦用アルミ換気部材に棟木を取付けた場合の局部圧縮試験の結果、いずれも1000N(約100kg)以上の耐圧性があり、棟瓦の荷重に対し、十分耐えられるものと考えられます。



## (3) 引抜き強さ試験

### 1) 目的

「棟涼」平板U瓦内部換気タイプの引抜き強さ確認のため、引張り試験を行い、強さの程度を評価します。

### 2) 試験方法

引張り試験機のベースに、垂木(45×45ピッチ455mm)と野地板(構造用合板厚12mm)を固定した後、U瓦用アルミ換気部材本体を専用ビスを用いて取付けを行う。試験体の中央と金具取付け位置及び棟木(45×45mm)取付け時の中央と金具取付け位置を引張り、破断時の最大荷重を読み取る。U瓦用アルミ換気部材及び棟木の引抜きは、所定の位置にビスをねじ込みフックを取付け試験を行なう。

・引張り試験機: 自社製引張り試験機、2tロードセル、スクリージャッキ引張り方式

・テストスピード: 2mm/min

### 3) 試験結果

[U瓦用アルミ換気部材本体を直接引抜いた場合]

載荷位置	質量(kg)	引抜き強さ(N)
金具部	1.11	1700
中央部	1.11	1710
金具部	1.11	1780
平均値	1.11	1730

[U瓦用アルミ換気部材本体に棟木を取付け引抜いた場合]

載荷位置	質量(kg)	引抜き強さ(N)
金具部	1.11	1200
中央部	1.11	1180
金具部	1.11	1220
平均値	1.11	1200

### 4) 考察

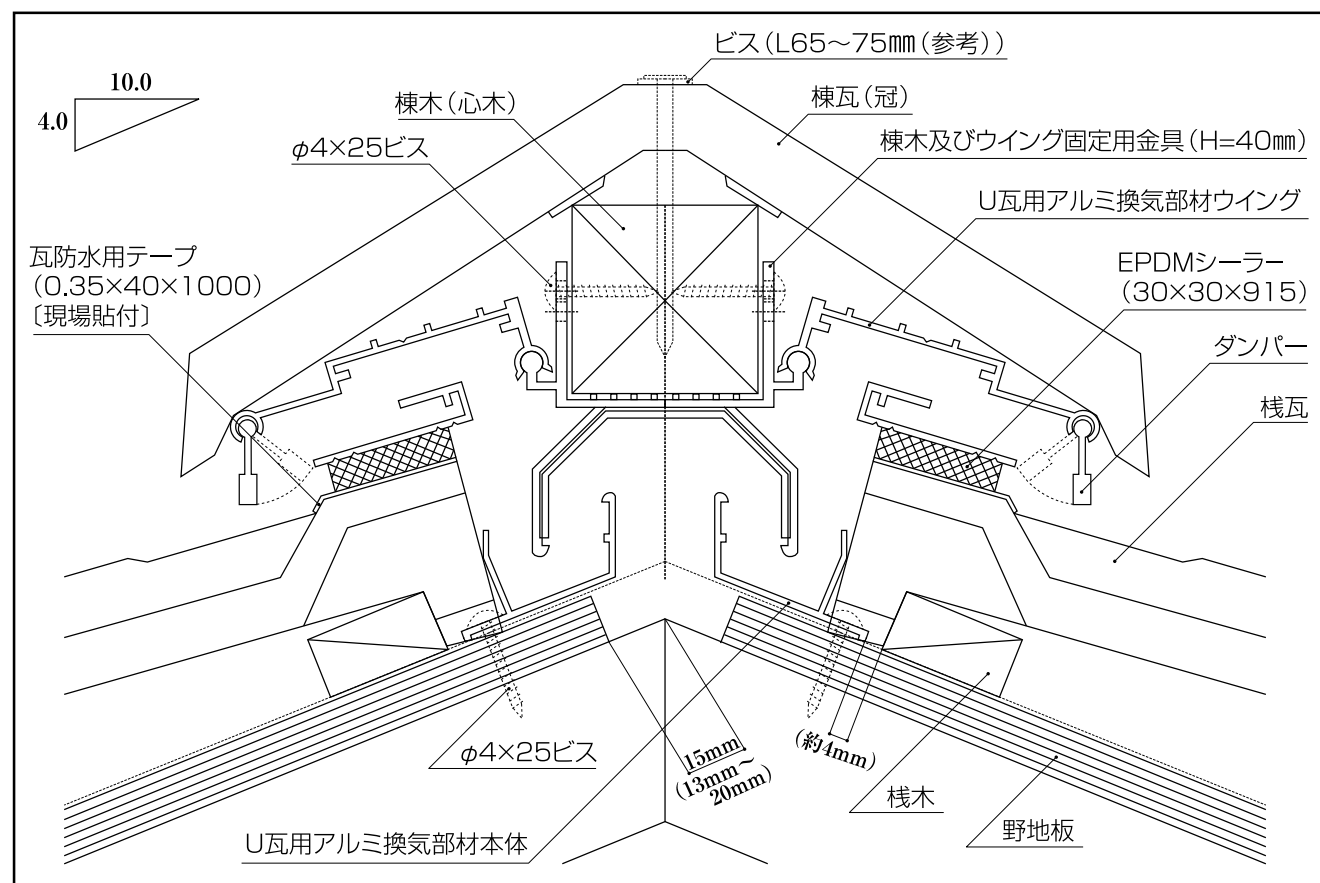
U瓦用アルミ換気部材本体及び棟木取付け時の引抜き強さ試験の結果、いずれも1000N(約100kg)以上の引抜き強さがあり、耐風圧や耐震性に対し、十分な保持力があると考えられます。





# 【納まり図】

## (1) 平板U瓦内部換気タイプ断面図



## (2) 換気イメージ

