

エアルフ・フレンチ 施工マニュアル

制作・監修

 **フジスレート株式会社**

2020.02

エアルフ・シリーズ

標準施工マニュアル（標準屋根勾配）

目次

1. 免責事項	1P
2. 安全に関するご注意 （安全上のご注意をよく読み必ずお守り下さい）	1P
3. 住宅品質確保促進法について	1P
4. 安全衛生作業	2P
5. 取り扱いに関するご注意	3P
6. 設計基準（設計・施工条件）	5P
7. 商品仕様	6P
8. 屋根材の施工方法（施工手順）	14P
9. エアルフ・フレンチの葺き方	20P
10. 屋根補修方法	39P
11. お施主さまへのお願い	40P
12. 割り寸法表	41P
13. 各部位の納まり図（瓦）	42P

※本施工マニュアルは、標準屋根勾配（3.5寸～6.0寸）を想定して作られた施工マニュアルですので、標準屋根勾配以外の屋根勾配の場合はお問い合わせ下さい。

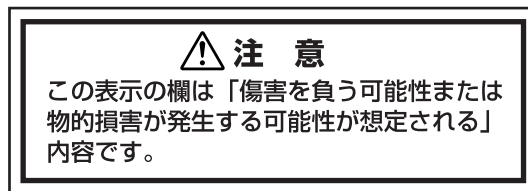
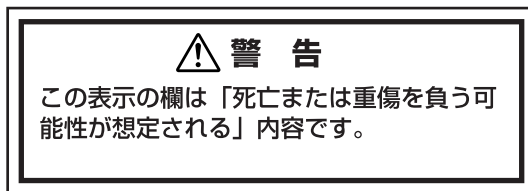
1. 免責事項

1. 本施工マニュアルと各屋根材の設計マニュアルに記載された、設計と施工が行われていない場合。
2. 工事完了後の養生の不備や入居者の維持管理不行き届きや、入居者又は第三者の故意・過失により不具合が発生した場合。
3. 入居者が、入居後に増改築・補修等を行い、付属品・機器の取付けに起因する瑕疵の場合。
4. 天変地異・地盤、周辺環境の変化・公害等に起因する場合。
5. 漏水に影響のない製品の経年変化による汚れ・退色等、軽微なひび割れ・欠け等の場合。
6. 屋根材の施工以外の建築施工上の欠陥に起因する場合。
7. 弊社純正資材以外の瑕疵に起因する場合。
8. 初期の損傷を発見後、速やかに届出がされなかった場合の拡大損傷の場合。
9. 内部結露等による下地材の腐食、経年変化による下地材の反り・くるとい等によって瑕疵が生じた場合。
10. 契約当時での技術では予測する事が出来なかった事が原因により不具合が発生した場合。
11. その他、弊社の責に帰する事の出来ない原因による場合。

標準施工法以外の施工によりクレームが発生した場合、弊社は責任を負いかねます。

2. 安全に関するご注意（安全上のご注意をよく読み必ずお守り下さい）

表示内容を無視して誤った場合に生じる、危害や損害の程度を次の表示で区分し、説明しています。



警告

- 積雪地域や中高層建物等では屋根材の飛散等により2次災害が起こる恐れがありますので本施工法を厳守して下さい。
- 屋根工事は高所での作業となりますので正しい服装と保護具を着用し足場の点検を行って下さい。
- 雨天時には施工しないで下さい。屋根面より滑り落ちる可能性があります。
- 葺き上げた屋根面に養生なく物を置かないで下さい。2次災害が起こる恐れがあります。
- 役物瓦の上には絶対に乗らないで下さい。転落などの恐れがあります。
- 固定されていない屋根材・役物瓦の上には絶対に乗らないで下さい。
- 取り扱いには手袋等を着用し、結束紐を持たず、両手で持って下さい。結束紐を持ちますと結束紐が切れることがあります。
- 屋根面の歩行時は瓦材の上下の重ね目を踏んで下さい。割れている所を踏むと滑落する恐れがあります。

注意

- 富士スレート製屋根材は標準施工仕様書に従って屋根工事専門業者に施工を依頼して下さい。
- 屋根材使用用途以外の使用はしないで下さい。
- 製品を梱包状態で屋根面へ置く場合、垂木等で固定して屋根面よりズレ落ちないように屋根面へ十分注意して置いて下さい。
- 多雪および凍結による被害発生の恐れのある地域には施工できません。

3. 住宅品質確保促進法について

住宅の品質確保の促進等に関する法律が施工され、瑕疵担保責任10年間が住宅供給者に義務付けられました。屋根部材での対象となる部分は構造耐力上主要な部分と雨水の進入を防止する部分です。屋根ふき材に関する建築基準法の改正に伴い、建設省告示第1458号(平成12年5月31日)「屋根ふき材及び屋外に面する帳壁の風圧に対する構造耐力上の安全性を確かめるための構造計算の基準を定める件」

建設省告示第1454号(平成12年5月31日)「Eの数値を算出する方法並びにV₀及び風力係数の数値を定める件」に従い、瓦の固定方法等の施工法を見直し改訂したものです。屋根材としてのご要望に満足していただける屋根材料ですが、正しい施工と正しい使用方法と正しい維持管理にてより満足のできる性能の保持が出来るものです。免責事項と安全に関するご注意を熟慮し各マニュアルの厳守と適切な維持管理をして頂きますようによりしくお願いします。

4. 安全衛生作業

1. 屋根工事における安全作業

作業前に必ず守って下さい

- 事前の打合せや現場の下見をしておく事。
- 無理な工事作業計画は立てない事。

次の状態の場合は工事を中止して下さい

- 雨天あるいは雨天がはっきり予想される場合。
- 露や霜で屋根面や足場が乾いてない場合。
- 強風や強風注意報が出て屋根面での作業が風のため困難な場合。
- 雪が積もっている時や残雪、霜がある場合。
- 体の体調が悪い場合。
- 梯子や足場等の安全設備に問題がある場合。

2. 屋根工事作業における正しい服装と保護具の着用

- 身軽に動ける体に合った上下の作業服を身につける事。
- 保護用具は必ず着用する事。
- ヘルメットはあご紐をしっかり締め正しく着用する事。
- 足袋等の滑りにくい履物を使用する事。
- 作業中は必要に応じ防塵マスクを着用する事。(特に葺替、解体の場合は着用する)。

3. 梯子や脚立使用の昇り降りの安全作業基準

- 梯子や脚立は使用前に必ず点検し安全に使用できるかどうかを確認する事。
- 梯子や脚立の固定場所を選ぶ。
- 2段梯子の場合、横ズレ防止のため、ロープ等で固定する。
- 不安定な梯子の設置は行わない。
- 梯子の先は屋根の軒先から約1mほど出し、緩み外れは無いか確認を行う。

4. 足場を使用する屋根工事の安全作業基準

- 事前に足場が規定どおりか、支持や固定が確実かを確認する。
- 急勾配屋根の場合、図1のように屋根足場が設置されているかを確認する。
- 軒先周囲の足場は図2のようにになっているか確認する。
- 屋根面のジャッキベースの下は必ずゴムマットもしくはコンパネを置いて下さい。

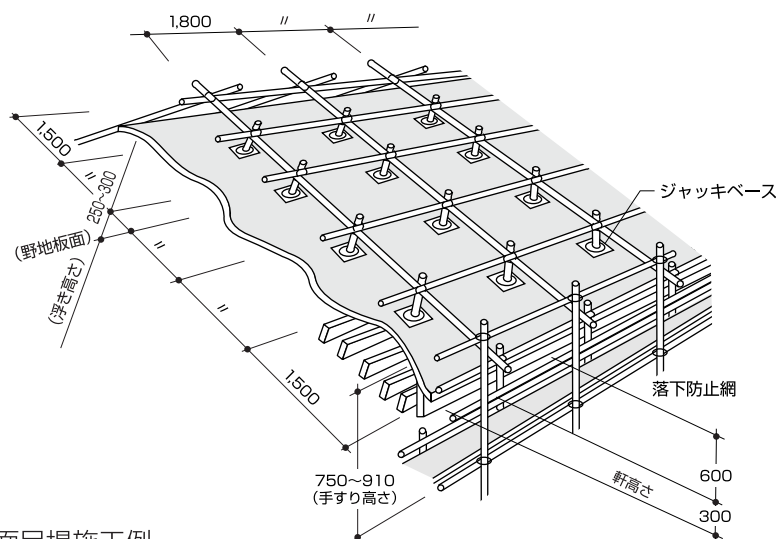


図1 急勾配屋根面足場施工例

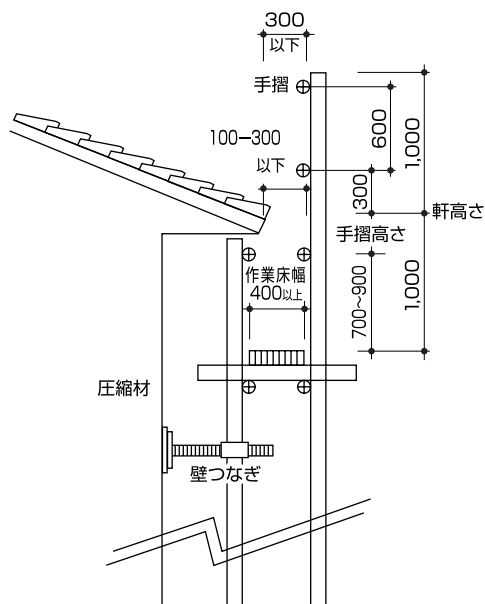


図 2 周辺軒先屋根足場施工例

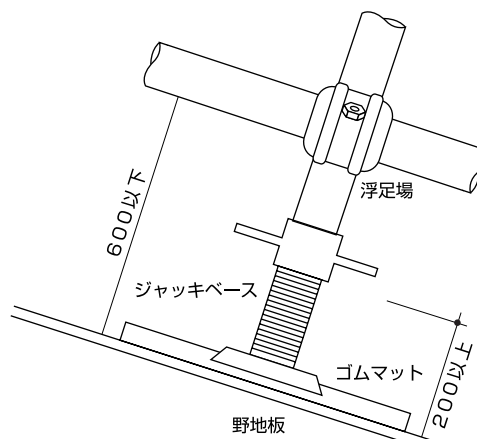


図 3 浮き足場施工例

5. 取り扱いに関するご注意

1. 保管上のご注意

倉庫内での保管

- 荷崩れ防止のため、倉庫内でのパレット段積みは同一サイズのもので4段以下にして下さい。
- パレットの梱包をばらしたものは段積みしないで下さい。

施工現場での保管

- 荷崩れ防止のために施工現場でのパレットの段積みはしないで下さい。
- 段積みを行う場合は地盤が固く水平な場所に置いて下さい。
- 瓦の置き場所は施工現場に近く、荷崩れしない場所を選んで下さい。やむ得ず不陸のある場合は、栈木等の角材を用いて調整して下さい。
- ばらした屋根材を置くときは、塗装面がすれないように養生して置いて下さい。

2. 運搬方法

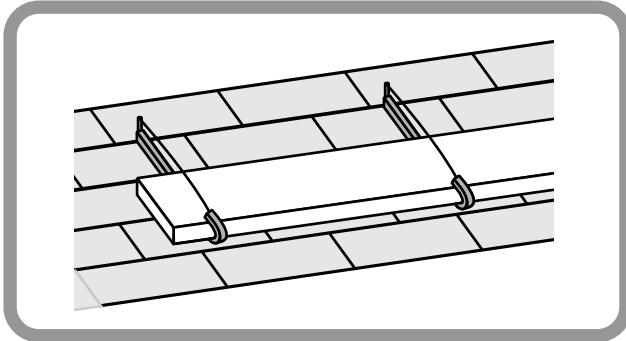
- 車両などで運搬するときは、急ブレーキなどによる損傷を防ぐために、ロープを掛け、角に当て木を用いるなどの対策を行い運搬を行って下さい。
- 積み下ろしの際、瓦の角などを損傷しないように十分に注意して下さい。
- 吊り上げるときは、あて木を用いて、ロープ掛けによる損傷を防いで下さい。
- 放り投げや乱暴な荷扱いはしないで下さい。
- 梱包をばらした屋根材の結束紐は絶対に持たないで下さい。

3. 廃材処理

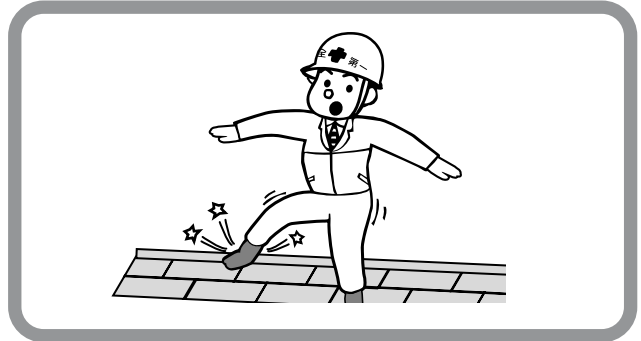
- 現場から廃材を撤去する場合は、小さな破材も出来るだけ集めて下さい。
- トラックなどで廃材を持ち帰る場合は、落ちないようにシートなどで覆い対策を行って下さい。
- 廃材(建築排出物)を適正に処分するため、排出→収集・運搬→処分に至る流れを確認する方法として、マニフェストシステム(産業廃棄物管理票)が『廃棄物の処理及び清掃に関する法律』で義務付けられていますので法規にしたがった処分を行って下さい。

4. 施工中・施工後の取扱注意事項

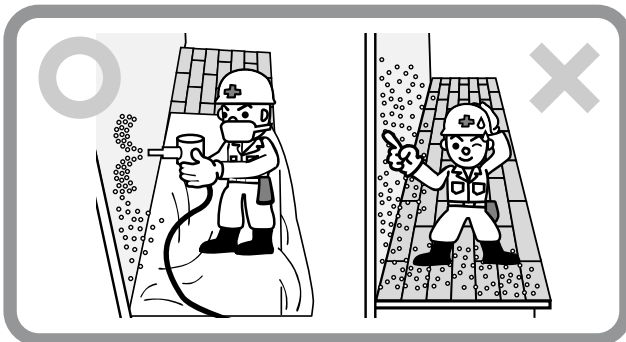
① 足場を組む場合は、屋根面に必ず養生板を敷いて下さい。(下図のような方法の場合は、事前に屋根工事業者へお申し付け下さい。)



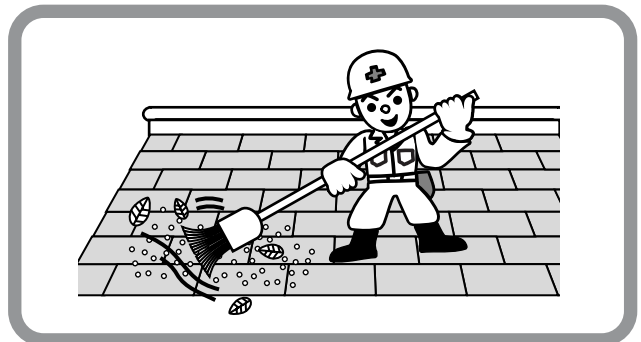
④ 役物瓦、谷や壁際の本体カット部分の瓦の上には絶対に乗らないで下さい。



② 壁面にモルタル塗りやリシン吹きつけなどの塗装作業の際は、屋根面にシート養生して下さい。



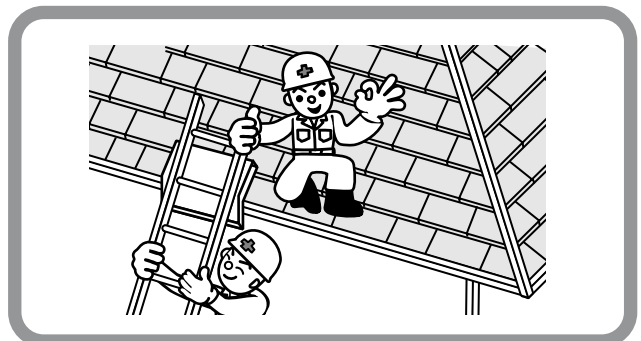
⑤ 作業中のゴミや、クズ等を放置すると瓦の隙間に入り、雨漏りや破損の原因にもなりますので必ずきれいに掃除して下さい。



③ 作業中、足場から屋根面へ飛びおいたり、物を落したりするとヒビ割れ、破損を生じ、雨漏り等クレームの原因となりますので注意して下さい。



⑥ 梯子をかける場合には、当木を使い、且つすべらないように固定して下さい。



葺き上げられた当社製品の屋根材が、いつまでも美しく、より一層のご満足をいただくため、本屋根材施工後、他の業者が施工する場合、以上の点に十分ご注意頂き指示徹底をお願いします。

6. 設計基準（設計・施工条件）

1. 設計・施工上のご注意

- 設計・施工にあたっては本マニュアルと設計マニュアル等で記載されている事を守って下さい。
- 設計・施工にあたっては、断熱・防湿・小屋裏の換気等を十分に考慮して設計を行って下さい。
- 断熱・防湿・換気等の設計が不十分ですと住環境や建物自体の耐久性に影響します。
- 雪止め金具は基準通りに施工して下さい。但し、気象条件によっては落雪を防げない場合があります。

2. 施工上でのご注意

次のような屋根形状・施工方法はトラブルの原因となりますので必ず御使用はおさげ下さい。

- 屋根勾配は基準勾配以上で施工して下さい。（雨漏れ発生の恐れ）
- 勾配と流れ長さ基準を守って施工して下さい。（雨漏れ発生の恐れ）
- 施工にあたっては、アスファルトルーフィング940品以上を必ずお使い下さい。（雨漏れ発生の恐れ）
- 野地板とたる木ピッチを必ず守って下さい。不陸やたわみが屋根材の踏み割れ原因となります。（雨漏れ・破損の恐れ）
- 屋根材施工にあたっては、所定の釘（ビス）を使用し、所定の本数で固定して下さい。所定の本数で施工されないと、耐風性能が低下します。また、必要以上の本数での固定も必要以上に下葺材に釘穴をあける事となり漏水の危険性があります。必ず所定の本数で固定を行って下さい。（飛散・雨漏れ発生の恐れ）
- 屋根材の葺き足を越えた施工を行うと雨漏れ、強風時の飛散の恐れがありますので、必ず葺き足以下で施工を行って下さい。（飛散・雨漏れ発生の恐れ）
- ケラバ・谷・隅・壁際（流れ方向）では、屋根材の角切もしくは、シーリング処理を絶対に行って下さい。雨水が屋根材エッジ部をつたって回り込んで雨漏りの危険があります。（雨漏れ発生の恐れ）
- 捨て水切・谷板の流水部分には絶対に釘を打たないで下さい。（雨漏れ発生の恐れ）
- 表面部よりの貫通釘穴（ビス）の部分にはかならず当社純正品のマニュアル記載パッキン付ビス・釘を使用して下さい。左記のパッキン付ビス・釘を使用しない場合は必ずしっかりとパッキン付釘ビスの上からシーリング処理を絶対に行ってください。（雨漏れ発生の恐れ）
- 雪止め金具は屋根足場として絶対に使用しないで下さい。雪止め金具を設置した瓦の上へ乗ると破損の原因となります。（破損の恐れ）
- ディスクグラインダーを使用して、地瓦をカットする際は、集塵機等を使用し、発生する粉塵に配慮して下さい。また、ブローア等を使用する際は、カットする都度使用して下さい。

3. 適用範囲

- 凍結日数が20日／年以上、40日／年以下とし年間最深雪量60cm以下地域に適用します。
- 基本的に3階建以下の一般低層住宅などに適用します。

4. 同質換気棟瓦システム 棟涼【換気8寸三角棟瓦タイプ】適用範囲

建物高さ(軒・棟平均値)	取付位置	標準屋根勾配
15m以下	水平棟部分	4/10～8/10

※上記以外の勾配は別途ご相談下さい。（技術資料参照）
 ※3階建以上の場合や、中規模建築物は別途ご相談下さい。

5. 屋根勾配と最大流れ長さの基準

屋根勾配	2.5/10	3.0/10	3.5/10	4.0/10	4.5/10	5.0/10	5.5/10	6.0/10
流れ長さ (m)	6.5m	7.0m	8.5m	10m	12m	14m	16m	18m

3.5寸～6.0寸勾配の隅瓦仕様での基準です。6.0寸以上にて、20mを超える場合は別途ご相談下さい。
 ※屋根勾配4寸未満の場合は、軒先の仕様が変わりますのでP.50(緩勾配用軒先部)を参考にしてください。

6. 屋根下地の仕様基準

下地工法	下地項目		下地基準
木造 在来工法	垂木	間隔	500mm以下
	野地板	種類	●普通合板Ⅰ類、厚さ12mm以上もしくは、杉板12mm以上 ●コンクリート型枠用合板、厚さ12mm以上（JAS適合品）
組壁工法 (2×4工法)	垂木	間隔	500mm以下
	野地板	種類	●構造用合板1級、厚さ9mm以上※1（JAS適合品）

※1 合板継手部に受け材を入れて下さい。

(注意) 屋根下地は出来るだけ不陸や段差が少ないようにして下さい。フルフラットタイプの瓦のため屋根下地の段差が大きいと屋根材の割れやハネ上がりの原因となります。特に葺き替え時の場合は状況によっては野地板の補強を行って下さい。
 普通合板Ⅱ類、構造用合板2級、3プライ合板は使用しないで下さい。

7. 屋根下葺材基準

- アスファルトルーフィング940品以上を使用して下さい。但し必要箇所に応じては、粘着シートやルーフィング増張りを行って下さい。
- 屋根勾配4寸未満の場合、ゴムアスファルトルーフィング1mm以上を使用して下さい。（但し、原反芯材は、不織布に限る）

8. 認定・指定番号一覧

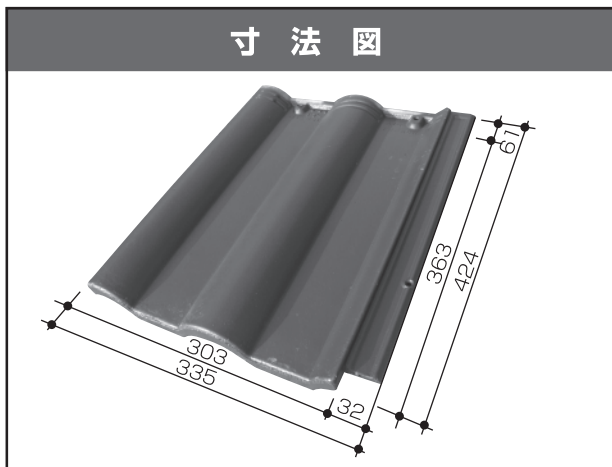
- NM-5027(不燃材料認定番号) 【30分耐火構造(屋根)参考】

硬質木片セメント板	FP030RF-0099-I(1)
-----------	-------------------

※高性能フェノールフォーム複合耐火野地板使用の際の認定 国土交通大臣認定 30分耐火構造(屋根)

7. 商品仕様

▶ 標準工法施工部材仕様



■ 寸法・品質

寸法	全長(mm)	424
	全幅(mm)	335
	働き長さ(mm)	363
	働き幅(mm)	303
	1㎡当りの葺き枚数	9.09枚
	1坪当りの葺き枚数	30枚
	1坪当り重量(kg)	約84kg

▶ 屋根に使用する瓦部材について

地瓦		5枚/梱 約2.8kg/枚
	働き寸法 横×縦：363×303 耐風耐震防水工法 上部釘 1本 (SUS304リング釘55mm) 横部釘 1本 (SUS304リング釘75mm)	

箱瓦		1枚/梱 約3.5kg/枚
	働き寸法 横×縦：335×45 耐風耐震防水工法 表面釘 1本 (スパイラルパッキン付防水ビス90mm) 上部釘 1本 (SUS304リング釘75mm)	

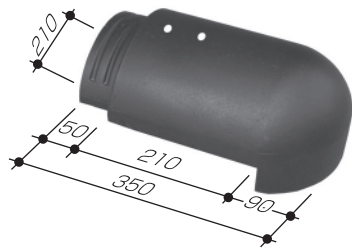
長尺袖		1枚/梱 約4.3kg/枚
	働き寸法 横×縦：335×45 耐風耐震防水工法 表面釘 1本 (スパイラルパッキン付防水ビス90mm) 上部釘 1本 (SUS304リング釘75mm)	

袖瓦		1枚/梱 約3.6kg/枚
	働き寸法 横×縦：363×45 耐風耐震防水工法 表面釘 1本 (スパイラルパッキン付防水ビス90mm) 上部釘 1本 (SUS304リング釘75mm)	

7寸素丸		1枚/梱 約3.6kg/枚
	働き寸法 横×縦：330×210 耐風耐震防水工法 3.6 大棟：表面釘 1本 (スパイラルパッキン付防水ビス90mm) 隅棟：表面釘 1本 (スパイラルパッキン付防水ビス75mm)	

7寸丸巴		1枚/梱 約5.4kg/枚
	働き寸法 横×縦：260×210 耐風耐震防水工法 表面釘 2本 (スパイラルパッキン付防水ビス75mm)	

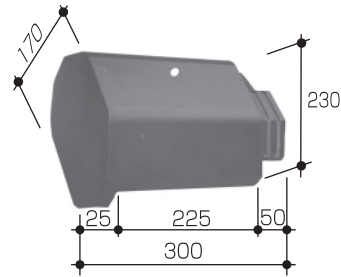
7寸素丸下巴



1枚/梱
約4.1kg/枚

働き寸法 横×縦：210×210
耐風耐震防水工法
表面釘 2本 (スパイラルパッキン付防水ビス75mm)

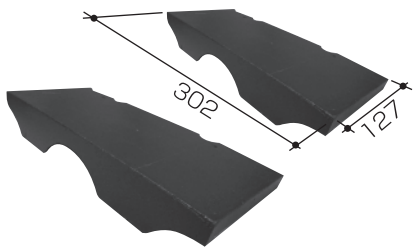
片流れ巴(左)



1枚/梱
約4.0kg/枚
オプション

働き寸法 横×縦：225×230
耐風耐震防水工法
表面釘 1本 (スパイラルパッキン付防水ビス115mm)

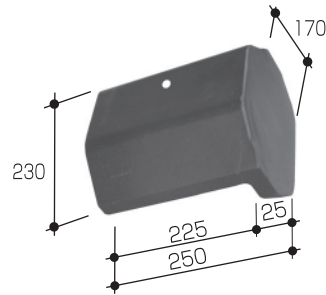
面戸熨斗



10枚(5セット)/梱
2.1kg/セット

耐風耐震防水工法
モルタルにて固定

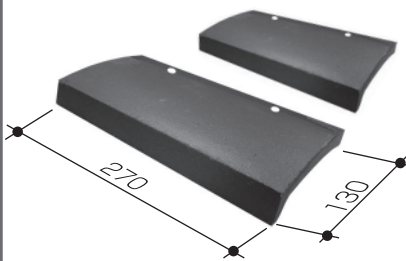
片流れ巴(右)



1枚/梱
約4.0kg/枚
オプション

働き寸法 横×縦：225×230
耐風耐震防水工法
表面釘 1本 (スパイラルパッキン付防水ビス115mm)

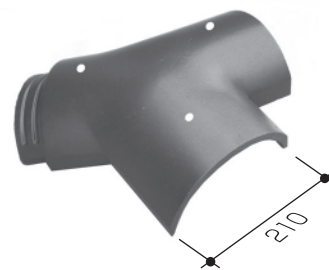
平熨斗



10枚(5セット)/梱
2.5kg/セット
オプション

働き寸法 横×縦：270×130

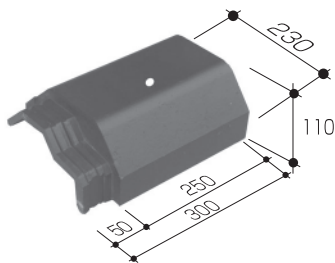
三つ又



1枚/梱
約4.4kg/枚

耐風耐震防水工法
表面釘 3本 (本棟：スパイラルパッキン付防水ビス90mm)
(隅棟：スパイラルパッキン付防水ビス75mm)

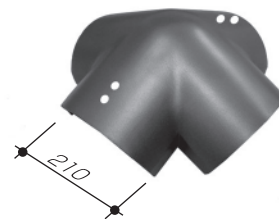
片流れ棟



1枚/梱
約2.6kg/枚
オプション

働き寸法 横×縦：250×230
耐風耐震防水工法
表面釘 1本 (スパイラルパッキン付防水ビス115mm)

四つ又



1枚/梱
約5.2kg/枚

耐風耐震防水工法
表面釘 4本 (スパイラルパッキン付防水ビス75mm)

▶ 屋根に使用する副資材について（釘・ビス）

地瓦釘		1kg/袋 約370本/袋
	55mmSUS304リング釘#12 ※標準勾配、標準仕様等にて主に地瓦上釘に使用。	

役物ビス		100本/箱
	75mmスパイラルパッキン付防水ビス (XM-7φ4.0mmブロンズ処理品) ※主に棟瓦を隅棟に使用した場合の表面貫通穴に使用。	

地瓦釘		1kg/袋 約280本/袋
	75mmSUS304リング釘#12 ※標準勾配、標準仕様等にて主に地瓦横釘に使用。	

その他釘		1kg/箱 約2000本/箱
	32mmSUS304スクルー釘 (カラーネイル釘15×32mm) ※主にらくらく面戸や板金類の取付けに使用。	

その他地瓦ビス※		約300本/箱
	51mmステンレスビス (XM-7φ4.2mm皿頭) ※主に耐火野地板等に直接地瓦を取付ける際に地瓦上釘に使用。	

その他釘※		1kg/袋 約500本/袋
	38mmSUS304リング釘#12 ※主に、急勾配等の引掛棧の取付けに使用。	

その他地瓦ビス		約100本/箱
	75mmステンレスビス (XM-7φ4.2mm皿頭) ※主に耐火野地板等に直接地瓦を取付ける際に地瓦横釘に使用。	

その他釘※		1kg/箱 約125本/箱
	100mmL釘SUS304リング釘 ※主に軒先部にて横釘が使用出来ない場合に使用。	

役物ビス		100本/箱
	90mmスパイラルパッキン付防水ビス (XM-7φ4.0mmブロンズ処理品) ※主に棟瓦、袖瓦、巴瓦の表面貫通穴に使用。	


その他ビス※		約550本/箱
	25mmステンレスビス (XM-7φ4.2mm 皿頭) ※主に棟固定金具を取付ける際に使用。	

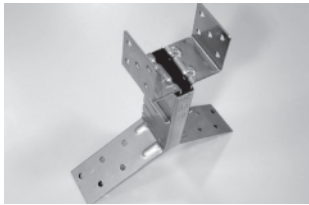
役物ビス		100本/箱
	115mmスパイラルパッキン付防水ビス (XM-7φ4.0mmブロンズ処理品) ※主に表面貫通穴に使用。	

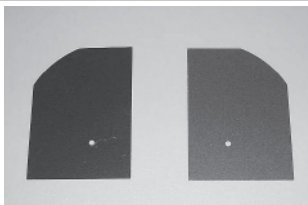
●近畿中部エリアでは、(※)印の副資材は取り扱っておりません。各現場にて調達して頂きますようお願いいたします。

▶ 屋根に使用する副資材について (その他)

棟固定金具		10個/袋
	アルミ棟固定金具 MK-20 (取付ビス同梱) ※主に大棟部へ棟瓦等の固定に使用。	

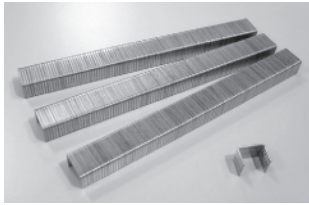
らくらく面戸I型		—
	らくらく面戸I型 (塩ビ) (EPDM 接着層付) ※主に軒先の面戸材として使用。	

棟固定金具 (可動タイプ)		100個/箱
	ステンレス棟固定金具 40~60mmタイプ・60~90mmタイプ ※主に棟棧木の固定に使用。	

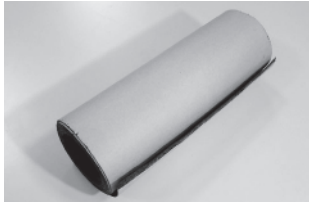
箱すずめ口 (左・右)		—
	箱すずめ口 (左・右) ※主に箱部分に使用 (オプション)	

下葺材 ※		—
	アスファルトルーフィング940品以上 ※屋根地下下葺材料	


防水材		—
	EPDMシーラー (EPDM15×15×2000mm 接着層付) ※主に壁際等の水密材として使用。	

ステープル ※		—
	幅10mm足長8mm厚み1mm程度以上のステープル ※下葺材を止める際に使用	

防水材 ※		—
	EPDMシーラー (EPDM20×40×2000mm 接着層付) ※主に片流れ部等の水密材として使用。	

防水材		1巻/1袋
	防水シート (t0.8×w190×2000mm) ※主に棟部への防水と棟木の劣化を防ぐ事を目的として使用。	

防水材 ※		—
	EPDMシーラー (5mm) ※主に壁際等の水密材として使用。	

らくらく面戸I型		—
	らくらく面戸I型 (塩ビ) (EPDM 接着層付) ※主に軒先の面戸材として使用。	

シーリング材 ※		—
	シリコンシーラント ※瓦表面部の止水等に使用。瓦と同系統の色を使用してください。	

●近畿中部エリアでは、(※)印の副資材は取り扱っておりません。各現場にて調達して頂きますようお願いいたします。

シーリング材 ※		—
	変性シリコンシーラント ※瓦の接着等に使用。	

タッチアップ塗料		6本/1箱 300ml/1本
	瓦補修用スプレー（フッソタイプ）【エアゾールタイプ】 ※主に調整瓦等の切断部等のタッチアップ	

タッチアップ塗料		1キット/1袋 かき混ぜ棒 スタンプ付 100g/1缶
	瓦用補修塗料（フッソタイプ）【缶入タイプ】 ※主に表面傷等のタッチアップ	

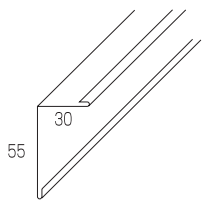
塗料 ※		6本/1箱 300ml/1本
	ラッカーズスプレー（モルタル台着色専用スプレー）【エアゾールタイプ】 ※隅部のモルタル台を着色する場合に使用する専用塗料。（瓦表面散布不可）	

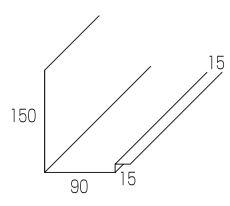
モルタル・しっくい ※		—
	モルタルもしくはなんばんしっくい ※湿式壁際部、隅棟瓦使用時等に使用。	

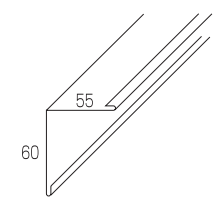
雪止め金具		—
	SUS430 ※雪止め金具の設置本数については地域性を考慮の上取付けて下さい。	

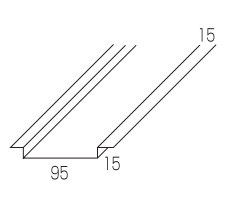
●近畿中部エリアでは、(※)印の副資材は取り扱っておりません。
各現場にて調達して頂きますようお願いいたします。

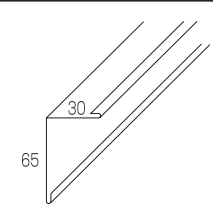
▶屋根に使用する副資材について(水切、その他)

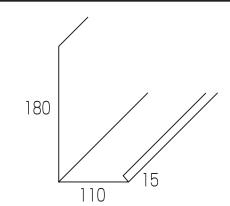
軒先水切		-
	軒先水切55mm L=1820 GL t=0.35 ブラック・ブロンズ色	

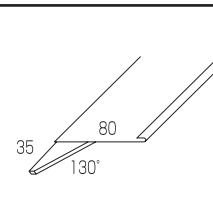
捨水切※		-
	捨水切(棧打対応) L=1820 GL t=0.35 ブラック色	

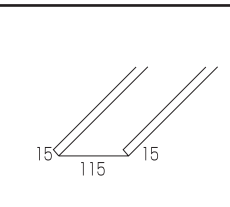
軒先水切※		-
	軒先水切60mm L=1820 GL t=0.35 ブラック色	

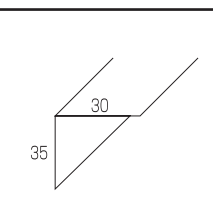
捨水切※		-
	箱谷水切(棧打対応) L=1820 GL t=0.35 ブラック色	

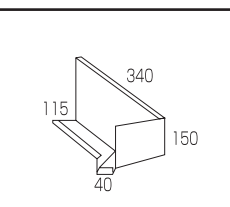
軒先水切		-
	軒先水切65mm L=1820 GL t=0.35 ブラック色	

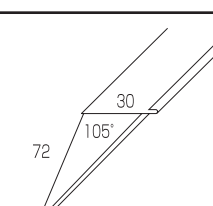
捨水切		-
	捨水切110mm L=1820 GL t=0.35 ブラック色	

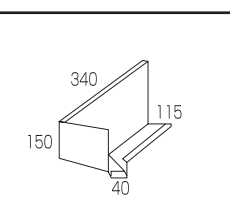
軒先水切		-
	勾配付軒先水切 L=1820 GL t=0.35 ブラック色	

捨水切		-
	延長捨水切110mm用 L=1820 GL t=0.35 ブラック色	

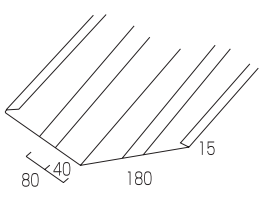
軒先水切※		-
	瓦棧カバー L=1820 GL t=0.35 ブラック色	

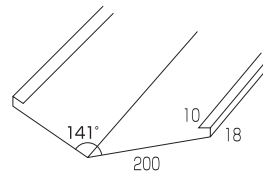
捨水切		-
	捨水切キャップ(右) GL t=0.35 ブラック色	

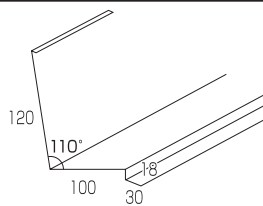
軒先水切※		-
	軒先水切(大) L=1820 GL t=0.35 ブラック・グリーン・ブラウン色	

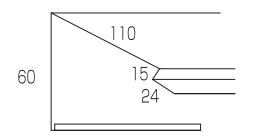
捨水切		-
	捨水切キャップ(左) GL t=0.35 ブラック色	

●近畿中部エリアでは、(※)印の副資材は取り扱っておりません。各現場にて調達して頂きますようお願いいたします。

谷水切 ※		—
	谷板(リブ付) L=1820 カップソフティン t=0.35 銅色	

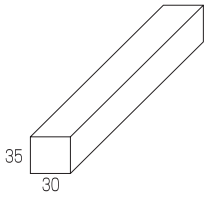
谷水切 ※		—
	谷板 L=1820 GL t=0.4 ブラック・グリーン・ブラウン色	

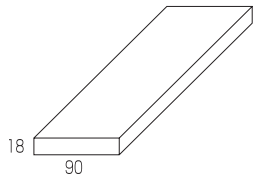
雨押水切		—
	雨押水切 L=1820 GL t=0.35 ブラック・グリーン・ブラウン色	

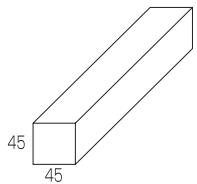
片流水切 ※		—
	片流板金 L=1820 GL t=0.35 ブラック色	

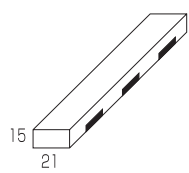
●近畿中部エリアでは、(※)印の副資材は取り扱っておりません。
各現場にて調達して頂きますようお願いいたします。

▶ 屋根に使用する副資材について（木材）

木材 ※		—
	軒先瓦座 (30mm×35mm) ※主に軒先瓦座として使用	


木材 ※		—
	貫板 (18mm×90mm) ※主に壁際雨押水切部貫板として使用	

木材 ※		—
	棟木 (45mm×45mm) ※主に袖部・棟部に棟固定金具に取付けて使用	


木材 ※		—
	引掛瓦棧木 (15mm×21mm以上) ※主に急勾配時の地瓦等の引掛瓦棧木として使用	

▶ 屋根に使用する換気部材について

アルミ換気部材		1本/箱 (A-1000・ A-600・ A-400)
	アルミ換気部材 [A-1000・A-600・A-400]	

換気7寸素丸瓦		A-1000:5枚/箱 A-600:3枚/箱 A-400:2枚/箱
	換気7寸素丸瓦	

棟涼固定部材		A-1000: 1セット/箱 A-600:1セット/箱 A-400:1セット/箱
	100mmスパイラルパッキン付ドリルビス・50mmステンレスドリルビス (ブロンズ処理品・テープシール付) アルミ換気部材に同梱	

棟涼固定部材		1セット/袋
	ジョイント用EPDMテープ (t1×w30×L150mm) ・アルミ換気部材 固定用ステンレスビス (φ4×L25mm) アルミ換気部材に同梱	

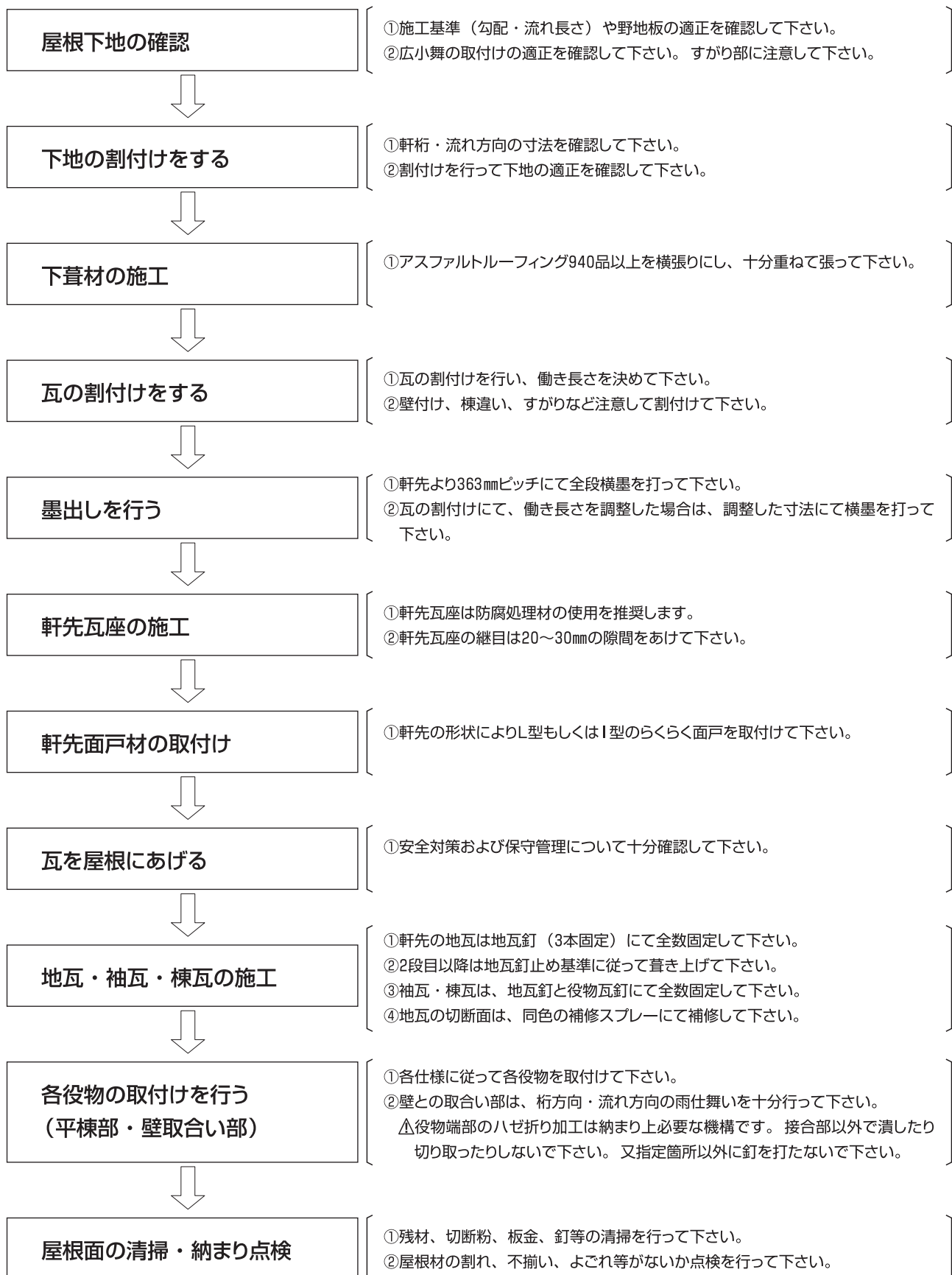
開口部延長取付キット		3セット/袋
	棟固定金具 (MK-0) ステンレスビス12本・ステンレスドリルビス6本同梱	

ドリルビスセット ※		1セット/袋
	ステンレスドリルビス (L=100mm) : 10本 ステンレスドリルビス (L=50mm) : 3本	

●近畿中部エリアでは、(※)印の副資材は取り扱っておりません。各現場にて調達して頂きますようお願いいたします。

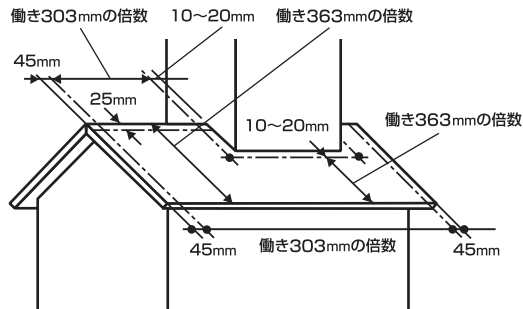
8. 屋根材の施工方法（施工手順）

（1）作業の流れ

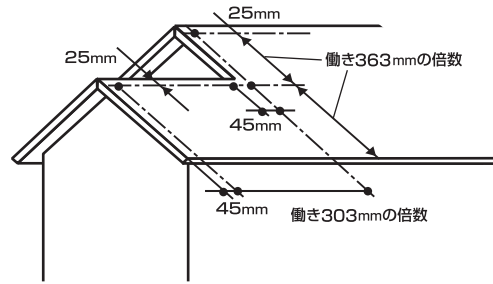


(2) 下地の割付け

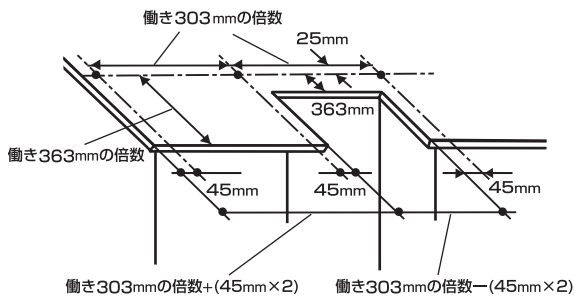
壁際の野地の基本割付け



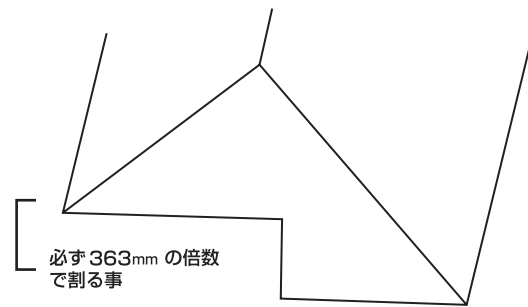
ケラバ側の野地の基本割付け 1



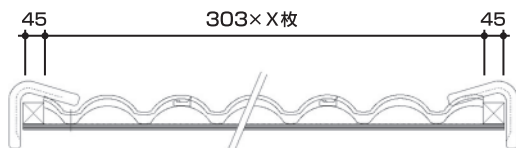
ケラバ側の野地の基本割付け 2



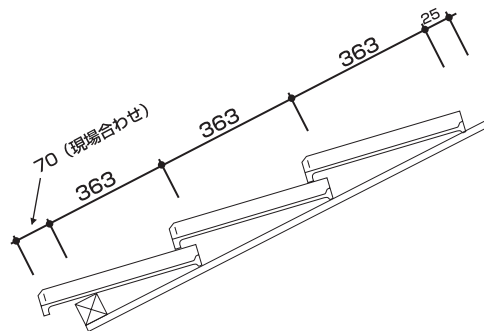
寄棟すがり部分の割付け



桁方向の割付け

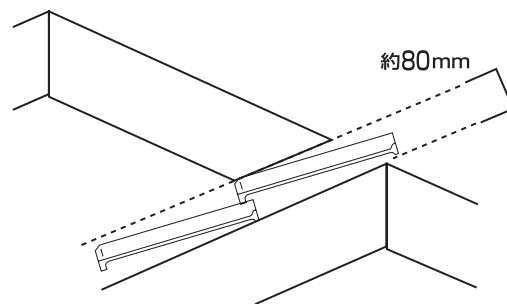


流れ長さの割付け



その他事項 (破風板の棟違い部のカット)

棟違い部分の破風板については、約80mmほどカットして、瓦が破風板の下に入るようにして下さい。破風板下部にのし瓦を積む等また、瓦勾配に合わせた破風板のカットの施工を行うときは、現場にて高さ調整を行いカットして下さい。



※野地の割付け寸法については巻末の割付け寸法表を参考にして下さい。

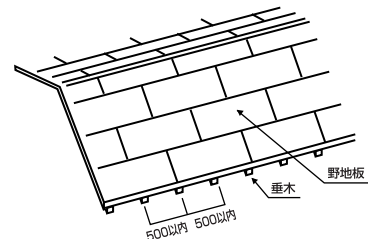
※破風板下にのし瓦を入れる場合は、巻末納まり図を参考にのし瓦の厚みを考慮して、破風のカットを行って下さい。

(3) 野地板の確認

下記事項を確認して下さい。

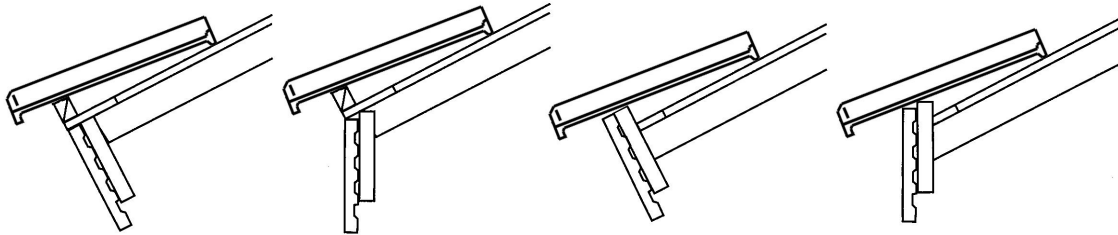
- ①垂木ピッチが500mm以内である事
- ②基準通りの野地板が使用されている事
- ③野地板の段差、不陸、たわみ、隙間が大きくない事
- ④下地の釘浮き
- ⑤平部(垂木)

※屋根下地仕様基準参考



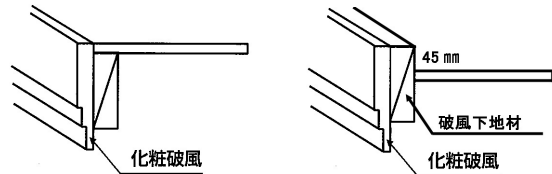
⑥軒先部

軒先部については、樋の仕様・軒先の化粧の仕様に合わせて瓦の出の寸法の打ち合わせを行って下さい。それぞれ代表的な軒先仕様例を示しています。※代表的な参考納まりは13章参照願います。



⑦ケラバ部

ケラバ部については、野地と同じ高さにて、化粧破風を合わせるか、破風下地材を45mm立ち上げ、その高さに化粧破風を合わせて下さい。※代表的な参考納まりは13章参照願います。



(4) 下葺材の施工

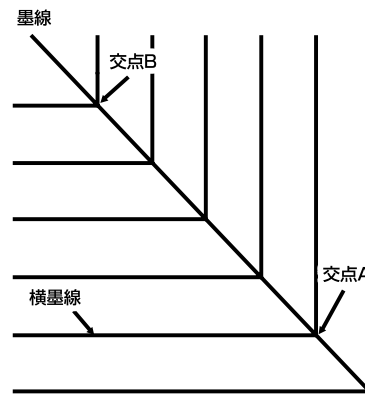
下葺材を屋根全面に施工します。

各部については、下図の要領にて施工して下さい。(各ルーフィングメーカー施工マニュアル参照)

軒先・ケラバ	平部	大棟部
<p>※必ずケラバ立上げ部分をルーフィングでまいて下さい。</p>		
隅棟部	壁取合い部	谷部

(5) 墨打ち

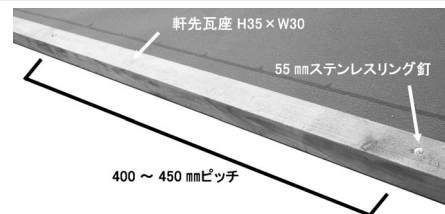
- 横墨線を規定の昇りピッチにて打って下さい。
- 横墨線の交点A(軒先部)~交点B(最上部)を結び墨線を打って下さい。
- 各段とも瓦を横墨線に合わせて葺き始めて下さい。



(6) 軒先瓦座・らくらく面戸・すすめ口の施工例

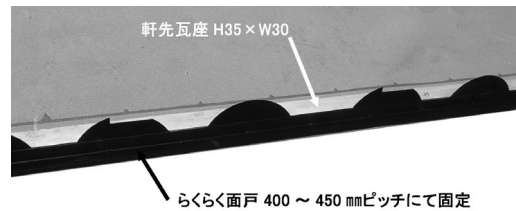
軒先瓦座の取付け

- 55mmステンレス釘を400~450mmピッチにて取付けて下さい。



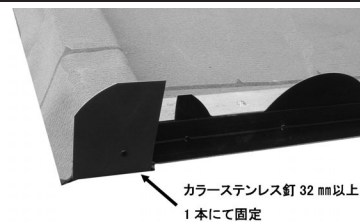
らくらく面戸の取付け (I型・L型共通)

- カラーステンレス釘32mm以上を軒先瓦座へ400~450mmピッチにて取付けて下さい。



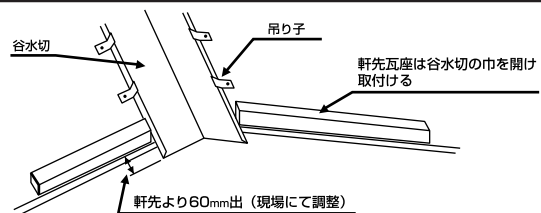
箱すすめ口 (左・右) の取付け

- カラーステンレス釘32mm以上1本で破風下地材もしくは登淀木へ取付けて下さい。



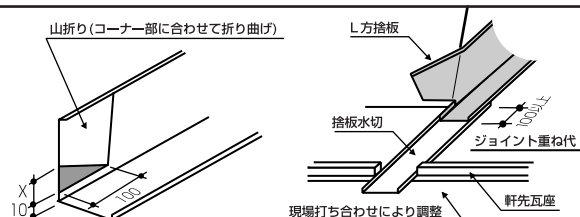
(7) 谷板金の施工例

- 樋の出の打ち合わせの上約60mmを軒先より出し谷板金を吊り子にて固定して下さい。
- 絶対に谷板金に釘を貫通させないで下さい。
- 谷板金を継ぐ場合は重ね代を200mm以上取りシーリング処理を行って下さい。



(8) 壁際部捨水切の施工例

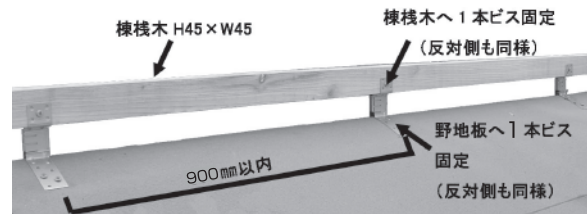
- 壁際捨水切は必ず軒先まで延ばして下さい。
- 捨水切は樋の出の打合せの上軒先瓦座より出して下さい。
- ジョイント重ね代は100mm以上取りシーリング処理を行って下さい。



(9) 棟固定金具・棟棧木の施工

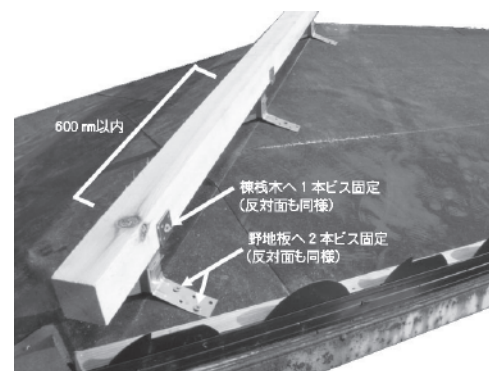
大棟部

- 棟固定金具(MK-20)を棟棧木45x45ヘステンレスビス25mm以上を用い3本/個にて施工して下さい。
- ※切妻の場合は袖元表面から15mm以内の寸法を外に出してください。



隅棟部

- ステンレス可動式棟金具60~90mmを棟棧木45x45ヘステンレスビス25mm以上を6本/個にて施工して下さい。
- ステンレス可動式棟金具の取付けピッチは600mmピッチ以内として下さい。
- ※ステンレス可動式棟金具は現場の状況に合わせて高さを調整し使用して下さい。(下表を参照して下さい。)



隅棟部勾配別のステンレス可動式棟金具の高さ早見表

勾配	使用可動式棟金具	棟棧木寸法	使用高さ
3.5寸	60mm～90mmタイプ	45×45	60mm
4.0寸	60mm～90mmタイプ	45×45	60mm
4.5寸	60mm～90mmタイプ	45×45	60mm
5.0寸	60mm～90mmタイプ	45×45	60mm
5.5寸	60mm～90mmタイプ	45×45	60mm
6.0寸	60mm～90mmタイプ	45×45	60mm
6.5寸	60mm～90mmタイプ	45×45	60mm
7.0寸	60mm～90mmタイプ	45×45	60mm
7.5寸	60mm～90mmタイプ	45×45	60mm
8.0寸	60mm～90mmタイプ	45×45	60mm
8.5寸	60mm～90mmタイプ	45×45	60mm
9.0寸	60mm～90mmタイプ	45×45	60mm
9.5寸	60mm～90mmタイプ	45×45	60mm
10.0寸	60mm～90mmタイプ	45×45	60mm

※表内の使用高さは目安であり、現場の状態により変化しますので注意して下さい。

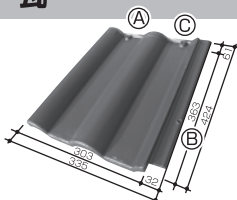
(10) 瓦あげの方法

- 必ず瓦本体を両手に持ち、絶対に結束紐を持たないで下さい。事故原因となります。
- 瓦あげ機は建物にしっかり固定されている事を確認し、許容重量以上の瓦の過積載による荷揚げは絶対に行わないで下さい。レッカーによる荷揚げについては、有資格者が行う事と共に、十分な安全確認の上行って下さい。

(11) 屋根材の固定方法

地瓦

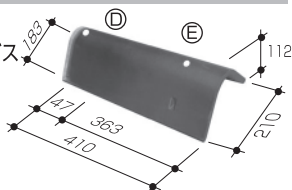
- A:55mmステンスリング釘
B:75mm ステンスリング釘
C:補助釘穴 (未貫通)
平部 A、B部対角2点止め



注)軒先部のみA,B,Cの3点止め
瓦カット時等に補助釘穴使用

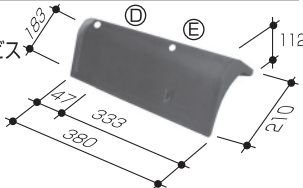
袖瓦

- D:75mmステンスリング釘
E:90mmスパイラルパッキン付防水ビス
袖部2点止め



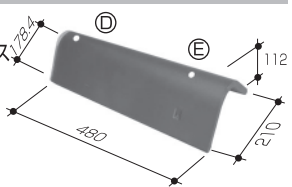
箱瓦

- D:75mmステンスリング釘
E:90mmスパイラルパッキン付防水ビス
袖部2点止め



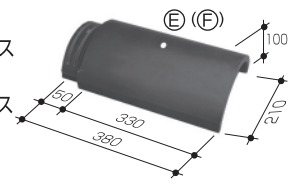
長尺瓦

- D:75mmステンスリング釘
E:90mmスパイラルパッキン付防水ビス
袖部2点止め



7寸素丸

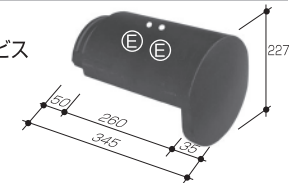
- 大棟部
E:90mmスパイラルパッキン付防水ビス
隅棟部
F:75mmスパイラルパッキン付防水ビス



棟固定金具を使用し棟部1点止め

7寸丸巴

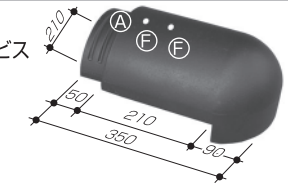
- 大棟端部
E:90mmスパイラルパッキン付防水ビス



棟固定金具を使用し棟部2点止め

7寸素丸隅巴

- 隅棟端部
F:75mmスパイラルパッキン付防水ビス
A:55mmステンレス釘 (仮止)

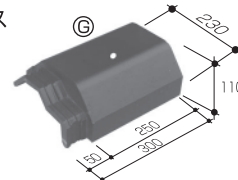


棟固定金具を使用し棟部2点止め

片流れ棟

- G:115mmスパイラルパッキン付防水ビス

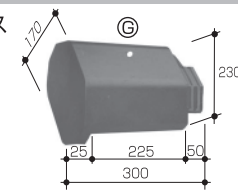
片流れ棟1点止め



片流れ巴(左)

- G:115mmスパイラルパッキン付防水ビス

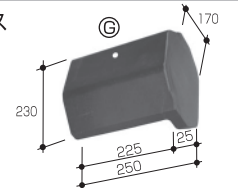
片流れ巴1点止め



片流れ巴(右)

- G:115mmスパイラルパッキン付防水ビス

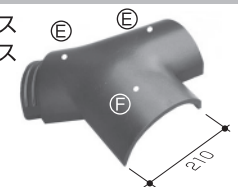
片流れ巴1点止め



三つ又

- E:90mmスパイラルパッキン付防水ビス
F:75mmスパイラルパッキン付防水ビス

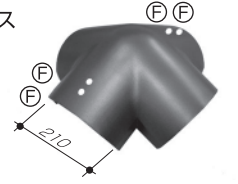
三つ又3点止め



四つ又

- F:75mmスパイラルパッキン付防水ビス

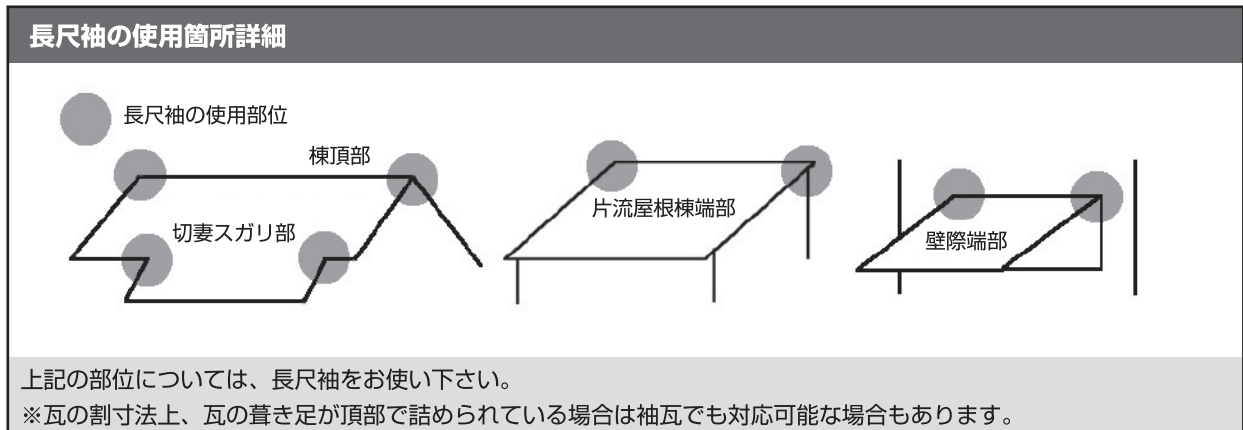
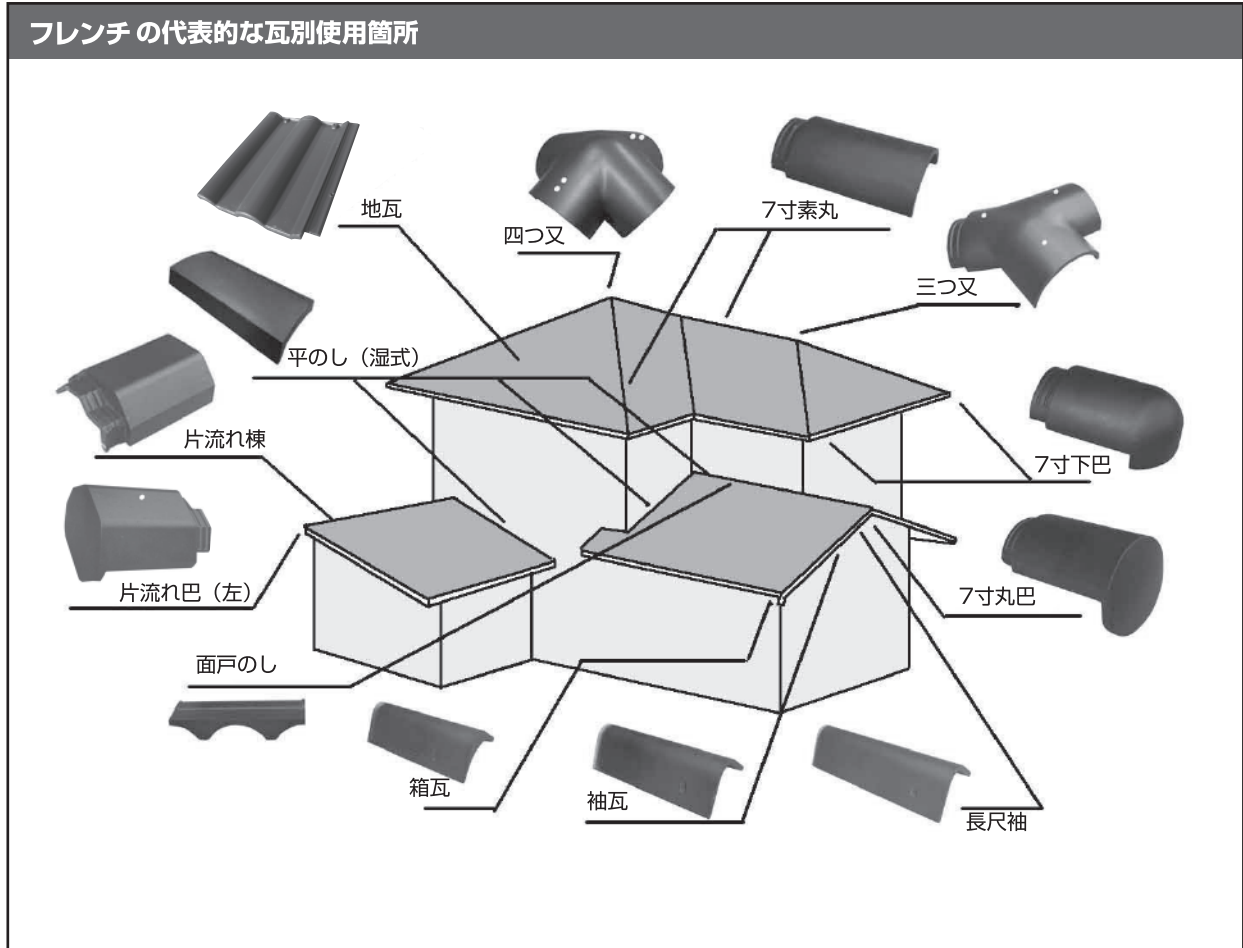
四つ又4点止め



※スパイラルパッキン付防水釘・ビスを使用できない場合、パッキン付ステンスリング釘・ステンレスビスの上シーリング処理を行って下さい。

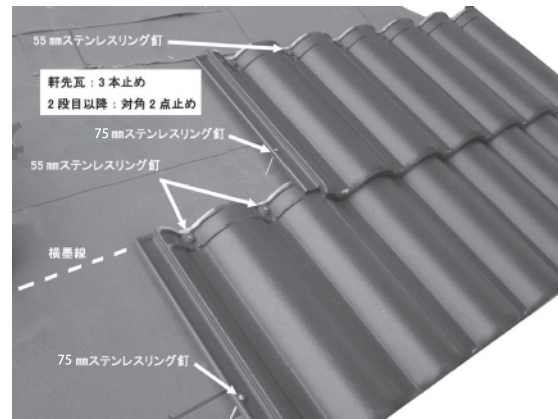
9. エアルーフ・フレンチの葺き方

瓦使用箇所の部位



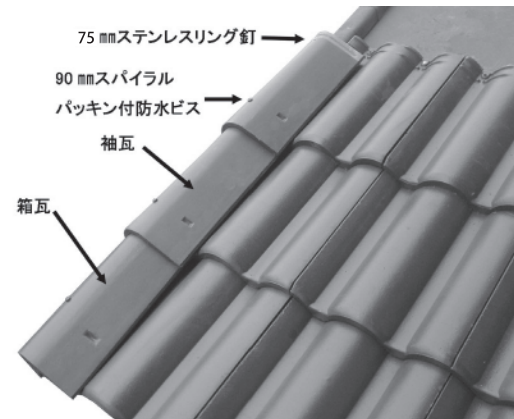
地瓦の固定

- 軒先瓦は、横墨線に合わせ補助釘穴を使用して3本止めで固定して下さい。
- 地瓦（2段目以降）は、横墨線に合わせ対角2点止めで固定して下さい。
- 野地板のすき間が多いバラ板等の野地の場合、釘を斜め方向に打つ等の対策を行い、釘でしっかり固定できているか、確認しながら固定して下さい。



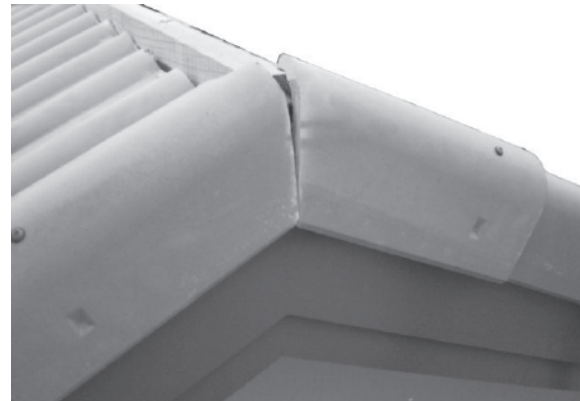
ケラバ部の施工

- 袖瓦を登淀木もしくは破風下地材へ棟側75mmステンレスリング釘、軒側90mmスパイラルパッキン付防水ビスにて固定して下さい。
- 軒先ケラバ部へは箱瓦を袖瓦同様に固定して下さい。
- 棟際ケラバ部へは長尺袖を使用して下さい。
※長尺袖の施工を参照して下さい。



長尺袖の施工

- 棟際ケラバ部へは長尺袖を使用して下さい。
- 長尺袖の下端があたるよう切断加工して下さい。
- 調整した長尺袖の棟側にφ4の下穴を7寸丸巴の被りシロ以内に開け、75mmステンレスリング釘で固定し、軒側は90mmスパイラルパッキン付防水ビスにて固定して下さい。



切妻棟巴の取付け

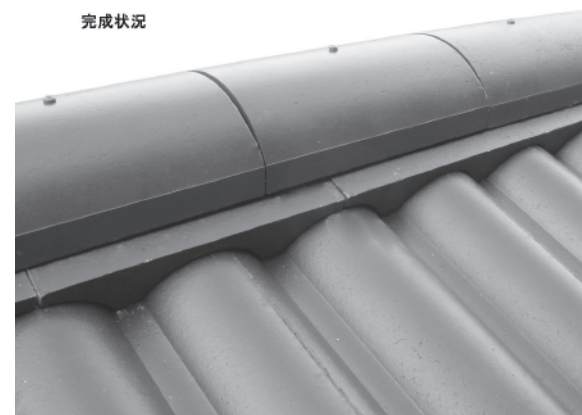
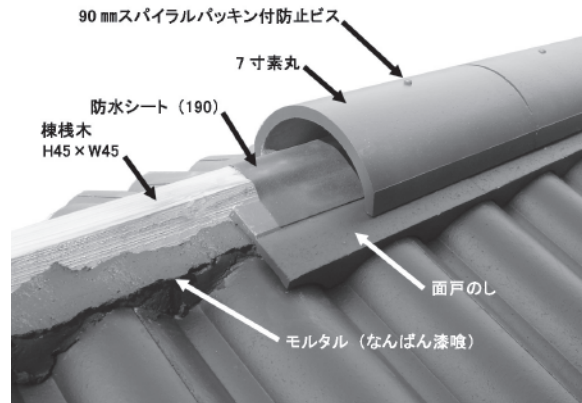
- 7寸丸巴を長尺袖の形状に合わせて切断加工して下さい。
- 7寸丸巴を長尺袖外面に沿わせて90mmスパイラルパッキン付防水ビス（2本）で固定して下さい。
- 7寸丸巴と長尺袖の干渉部分へシリコンを充填して下さい。



※このページ以降、写真はプロヴァンスSです。

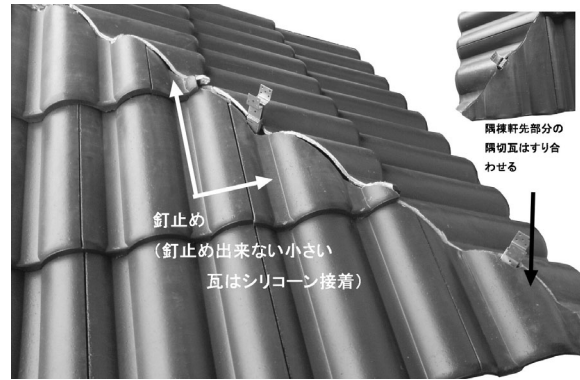
大棟部の施工

- 棟際まで地瓦を施工して下さい。
- 棟際地瓦は、必要寸法に応じ切断加工し下地材をいれて下さい。
(地瓦上端を切断加工した際は、地瓦にφ4の下穴を面戸のしの被りシロ以内に開けて55mmステンレスリング釘にて固定して下さい。)
- 棟際地瓦(調整瓦)の上にモルタル(なんばん漆喰)を置き、面戸のしを取り付けて下さい。
- 瓦割の関係により、棟瓦固定時の90mmスパイラルパッキン付防水ビスが届かない場合は、棟金具の高さを調整するか棟棧木上に棧木を固定し高さ調整を行って下さい。
- 防水シート(190)を棟棧木に覆い被さるよう面戸のしに貼り付けて下さい。
- 棟瓦(7寸丸巴、三つ又、7寸素丸)の位置決めは、7寸丸巴、三つ又で行い、7寸素丸を調整瓦として下さい。
- 7寸素丸は、通り・すわりに注意し、90mmスパイラルパッキン付防水ビス(1本で固定して下さい。)

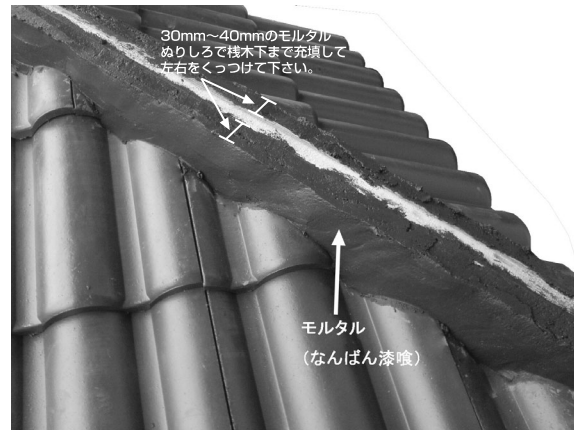
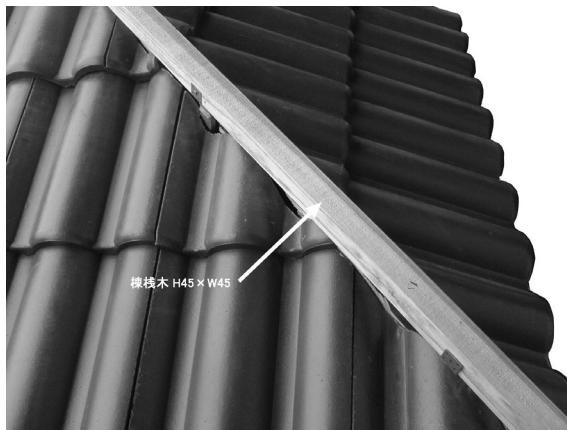


隅棟部の施工

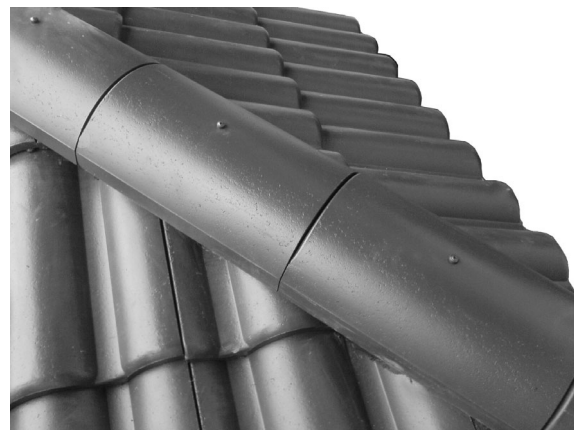
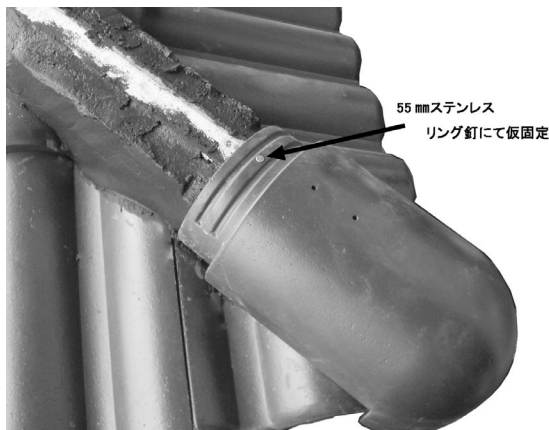
- 隅棟部の棟固定金具に合わせて地瓦を切断し、隅切瓦を作製して下さい。
その際、極力隅棟部の墨線に沿うように切断し、切断した瓦は釘止めを必ず行って下さい。（釘止め出来ない小さい隅切瓦はシリコンにて接着して下さい。）
- ※隅棟軒先部分は必ず地瓦同士すり合わせるように隅切加工を行って下さい。



- 棟棧木H45×W45を棟固定金具に取付けて下さい。
- ※棟固定金具の高さは現場状況や勾配により変化しますので注意して下さい。（棟固定金具の施工参照）
- モルタル（なんばん漆喰）を、棟棧木を囲うように置いて下さい。



- 7寸下巴のウォーターチャンネル部分の釘穴に55mmステンスリング釘（1本）で仮固定して下さい。
※仮固定後7寸素丸を棟棧木上に仮置きすると通りをだしやすくなります。
- 7寸下巴、7寸素丸を、通り・すわりに注意し、75mmスパイラルパッキン付防水ビスで固定して下さい。
ビス止め付け本数は7寸下巴（2本）、7寸素丸（1本）となります。



三つ又の施工

● 隔棟部と大棟部の7寸素丸を三つ又部分を残し、施工して下さい。

その際、三つ又の横に来る7寸素丸を切断加工し調整して下さい。

※調整瓦の寸法が90mm以下の場合、その横の7寸素丸との2枚で調整して下さい。

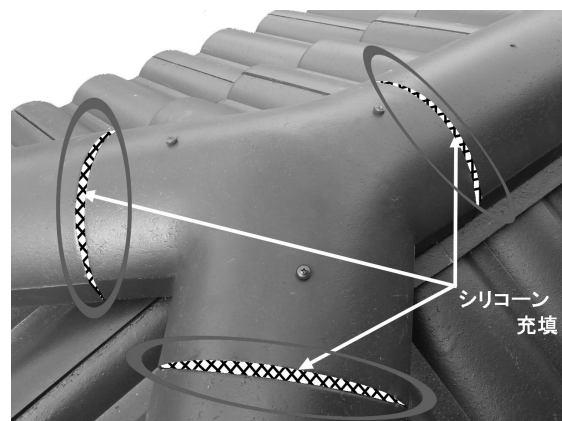
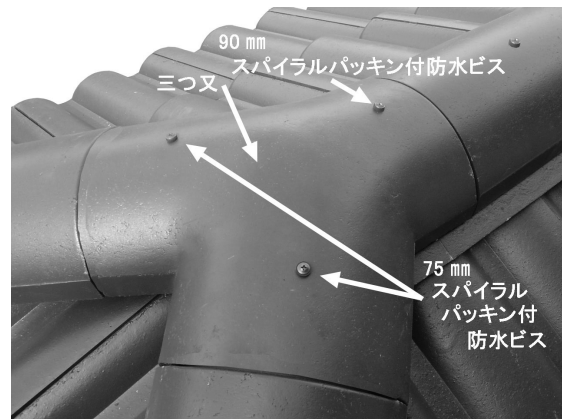
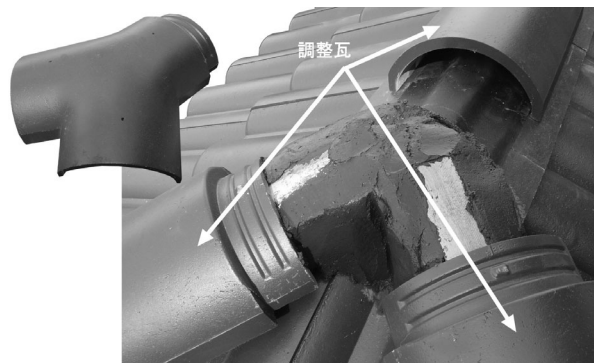
(例) 調整寸法80mmの場合

$330+80 \rightarrow 210+210$

※切断加工した瓦に釘穴が残っていない場合は、φ4の釘穴を開け施工して下さい。

● 三つ又を隔棟部分は75mmスパイラルパッキン付防水ビス(2本)、大棟部分は90mmスパイラルパッキン付防水ビス(1本)で固定して下さい。

※三つ又は勾配によっては角度が合いにくい場合があります。その場合は7寸素丸と三つ又の隙間をシリコンを充填して下さい。



四つ又の施工

● 隔棟部の7寸素丸を四つ又部分を残し、施工して下さい。

その際、四つ又の横に来る7寸素丸を切断加工し調整して下さい。

※調整瓦の寸法が90mm以下の場合、その横の7寸素丸との2枚で調整して下さい。

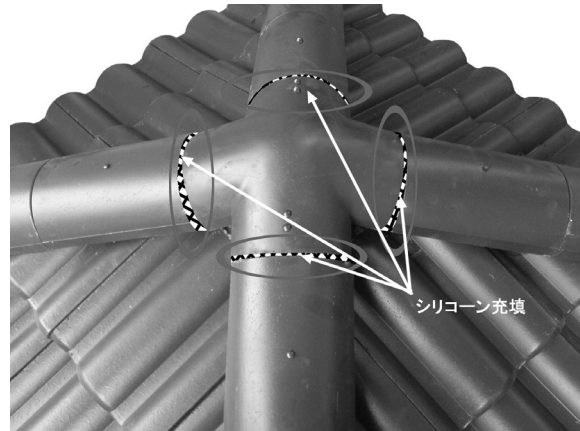
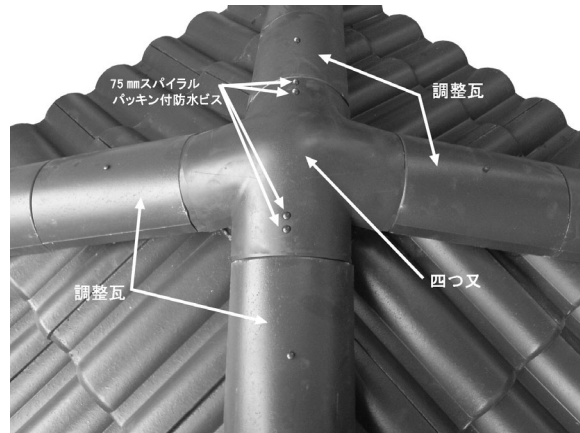
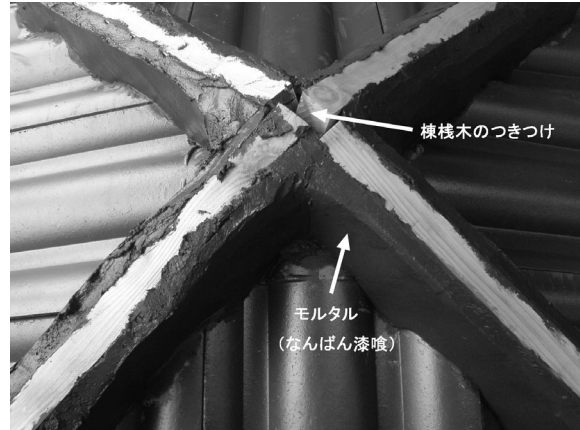
(例) 調整寸法80mmの場合

$330+80 \rightarrow 210+210$

※切断加工した瓦に釘穴が残っていない場合は、φ4の釘穴を開け施工して下さい。

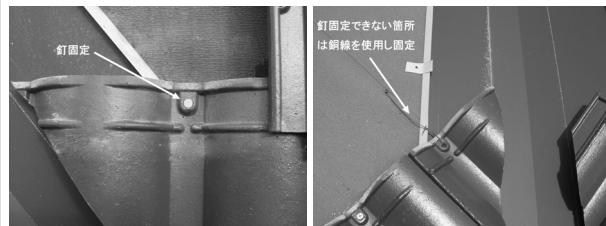
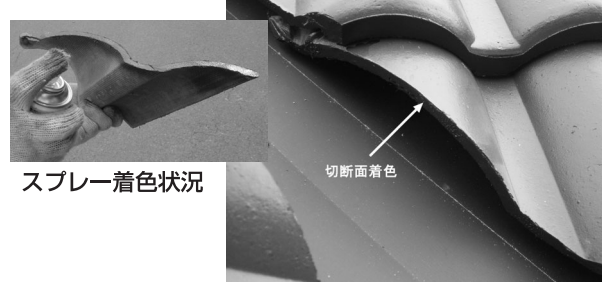
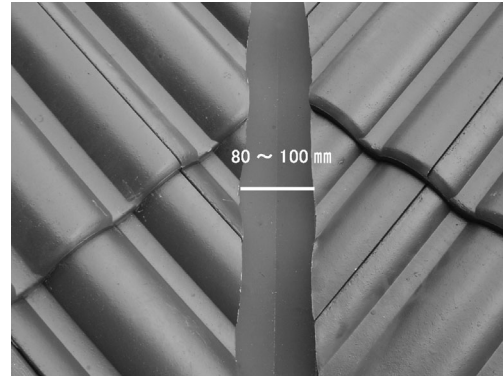
● 四つ又を75mmスパイラルパッキン付防水ビス (4本) で固定して下さい。

※四つ又は勾配によっては角度が合いにくい場合があります。その場合は7寸素丸と四つ又の間をシリコンを充填して下さい。



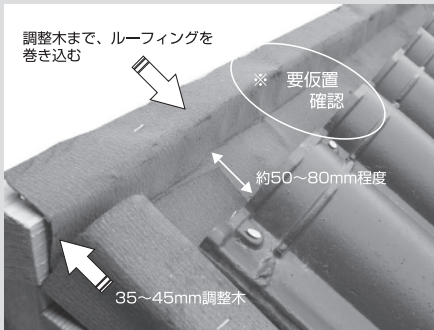
谷部の施工

- 谷板は吊子を使って455mm以下ピッチで固定して下さい。
- 谷部の地瓦と地瓦の隙間は、80~100mmあけて下さい。
- 谷部の地瓦を寸法に合わせて切断し、固定して下さい。
※切断加工した地瓦の切断面へスプレー着色を施して下さい。
- ※スプレーでの切断面への着色は表面へ色が付かないように注意を払い、右図のように裏面からのスプレー塗布を行って下さい。
- 切断した地瓦は可能な限り釘固定を行って下さい。
釘固定できない地瓦は銅線を使用して固定もしくはシリコン接着して下さい。
- ※谷板には釘穴を絶対に開けないで下さい。雨漏りの原因になります。



4. 片流れ部の施工

① 地瓦の施工、棟際調整木の施工



- 片流れ部の鼻隠しや化粧材の厚みまた、野地板の納め方によっては片流れ棟のアタリ位置が変わり、最終段の割付寸法が変わってきますので必ず仮止めなどを事前に行い片流れ棟がバランスよく施工できるかを確認の後、施工を始めて下さい。使用する化粧板の厚み等、場合によっては調整木等を使用し据わりの良い状態で施工して下さい。
- 仮置き際、片流れ棟の釘穴の位置確認を行い、ビスが届かないと判断した場合は50~80mmの間にビス固定用の調整木を事前に施工して下さい。(納まり図面参照)
- 地瓦最終段から片流れ端部まで50~80mm残し、墨出しを行う。(端部の仕舞により、寸法は変わります。(各端部の仕舞は納まり図面参照))

② 長尺袖、モルタルの施工



- 片流れ棟の袖頂部には、長尺袖を施工して下さい。
- 地瓦の瓦尻に面戸のしの圧着のためのモルタル、なんばん漆喰を適量にて充填して下さい。

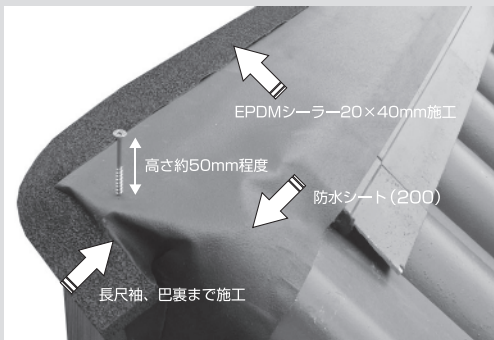
③ 面戸のしの圧着施工



- 面戸のしを通りを通して圧着して下さい。
- 長尺袖との取り合い部分の面戸の加工は下図参照。

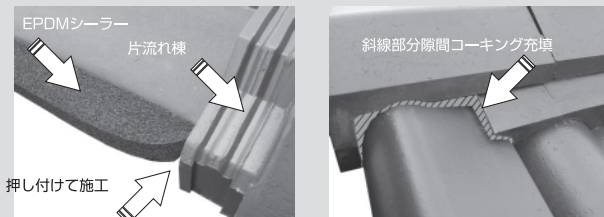
注1) 片流れ板金仕様の場合は、地瓦頂部の割付で50~80mm空ける必要はありません。この工程終了後、防水シートを貼り付け、水平壁の板金の取付の要領で片流れ板金を施工して下さい。(納まり図面参照)
 注2) 片流れ棟端部が野地板の下に破風板が付く場合の仕様についても、同様に片流れ棟瓦、面戸を仮置きして位置確認を行った後に施工を行って下さい。(納まり図面参照)

④ 防水シートとEPDMシーラーの施工



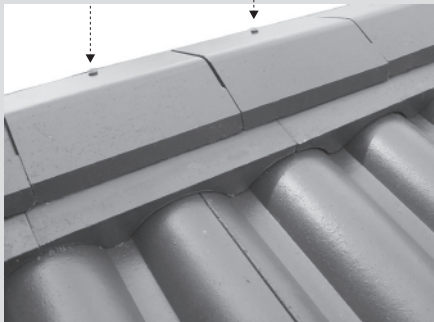
- 面戸瓦から、野地面端部から長尺袖側面まで、防水シート(200)を貼って下さい。
- 片流れ棟のウォーターチャンネル間の隙間の充填のため、EPDMシーラー20×40を片流れ部側面へ貼り付けて下さい。この際、片流れ部分まで廻り、貼り付けて下さい。
- 片流れ部取付けの前に、部の傾きを調整するため、適当な長さのステンレスビスにて50mm程度の高さにて高さ調整のためのビスを施工して下さい。

⑤ 片流れ棟、片流れ巴の取り付け



- EPDMシーラーへ押し付けながれ隙間無く、片流れ棟を取付けて下さい。
- 片流れ部部分と面戸、長尺袖部の隙間はコーキングにて隙間を充填して下さい。

⑥ 完成



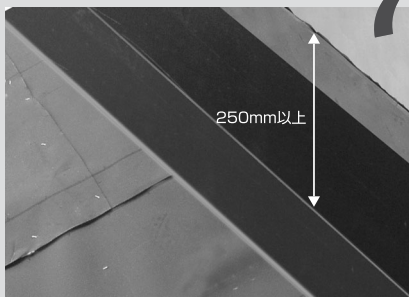
- スパイラルパッキン付防水ビス110mmにて野地、若しくは、仮置き時の際、野地へ止めつけた調整木へ片流れ棟を取付けて下さい。

5. 壁際部の施工

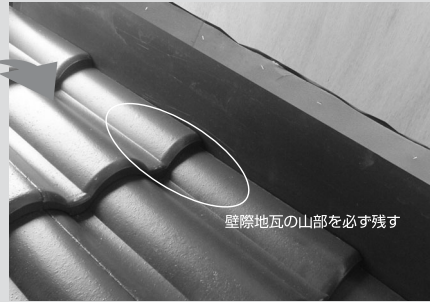
縦壁 地瓦の施工

① 捨水切の施工と地瓦の施工

縦壁のルーフィングの立ち上げは250mm以上とし、捨水切を取付ける。



(下葺材の施工、壁際部の捨水切の施工例参照)



② 地瓦の壁際への施工

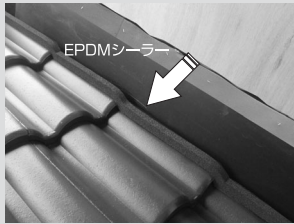
壁際への地瓦の取付けの際、地瓦釘の捨水切への釘の貫通は絶対に行わないで下さい。また、壁際には山部を残し、補助釘穴を使用して取付けて下さい。

壁際カット地瓦を使用する場合も山部分を残して施工して下さい。

縦壁 乾式工法一雨押え水切仕様

① EPDMシーラーの壁際地瓦への施工

地瓦の表面へEPDMシーラー20×30mmを隙間無く貼り付ける。



② 雨押え水切取付け完成

壁際へ笠木を取付け、雨押え水切をカラーネイル釘にて取付けて完成。
(納まり図面参照)

縦壁 湿式工法一のし積み仕様

① モルタル、なんばんの壁際地瓦への施工

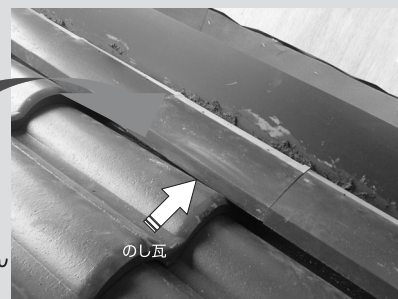


地瓦の表面へモルタル、もしくはなんばん漆喰を隙間無くのし瓦の厚み分詰める。



壁際へのし瓦の通りを通して、モルタル、もしくはなんばん漆喰へのし瓦を圧着する。

② のし瓦の取付け



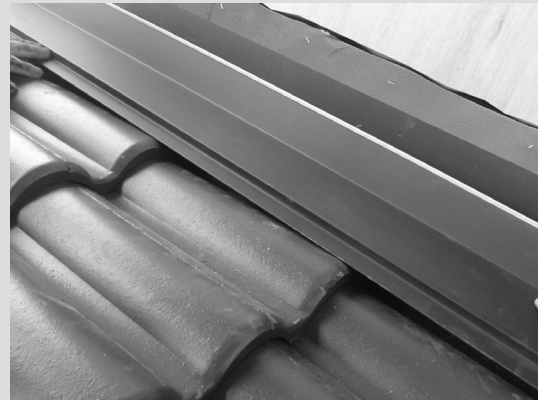
③ 雨押え水切取付け 完成 (笠木を使用する場合)

のし瓦の上の壁際へ貫板を取付け、雨押え水切をカラーネイル釘にて取付けて完成。



③ 雨押え水切取付け 完成 (笠木を使用しない場合)

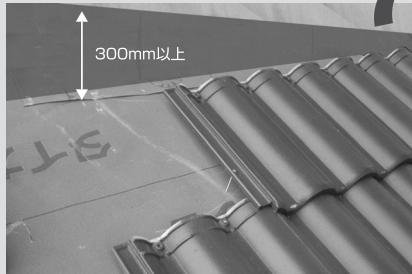
のし瓦の上に雨押え水切を巻き込んで、コーキングにてのし瓦へ雨押え水切を接着し取付けて完成。



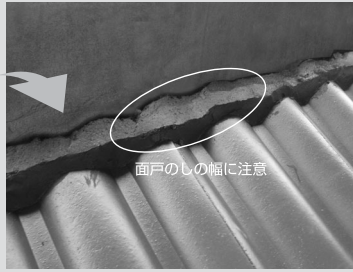
平行壁 地瓦の施工

① 平行壁際の地瓦の施工

縦壁のルーフィングの立ち上げは300mm以上とし、平行壁際まで瓦を葺いて下さい。



(下葺材の施工、地瓦の施工例参照)
壁際へ半瓦を使用する場合は瓦裏面へ下地材を使用し、レベルが合うように固定して下さい。



② モルタル、なんばんのの壁際地瓦への施工

地瓦の表面へモルタル、もしくはなんばん漆喰を隙間無く、のし瓦の厚み分詰める。



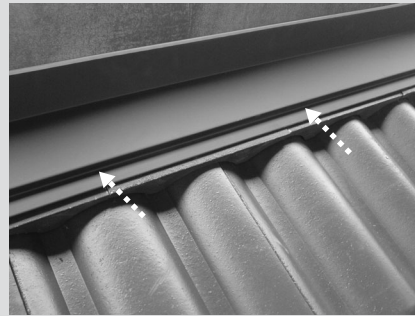
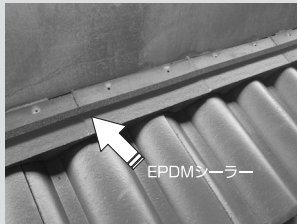
② 面戸のし瓦の取付け

壁際へのし瓦の通りを通して、モルタル、もしくはなんばん漆喰へのし瓦を圧着する。

横壁 乾式工法—雨押え水切仕様

① EPDMシーラーの壁際面戸のし瓦への施工

面戸の表面へEPDMシーラー20×30mmを隙間無く貼り付ける。



② 雨押え水切取付け完成

壁際へ笠木を取付け、雨押え水切をカラーネイル釘にて取付けて完成。
(納まり図面参照)

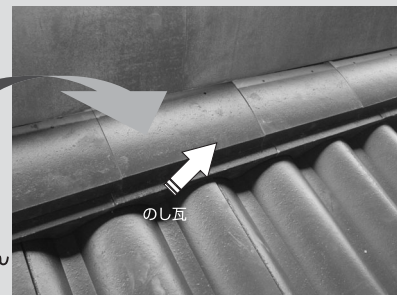
横壁 湿式工法—のし積み仕様

① モルタル、なんばんのの壁際面戸瓦への施工



面戸瓦の表面へモルタル、もしくは、なんばん漆喰を隙間無く、のし瓦の厚み分詰める。

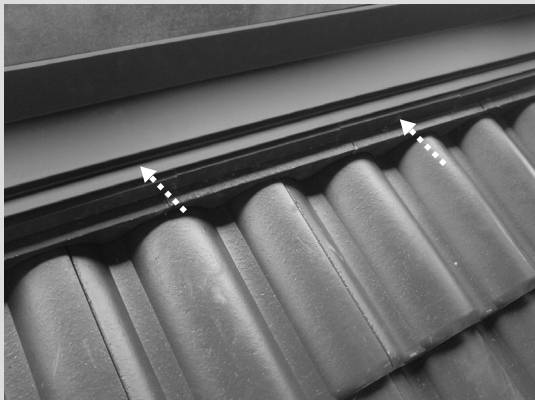
② のし瓦の取付け



壁際へのし瓦の通りを通して、モルタル、もしくはなんばん漆喰へのし瓦を圧着する。

③ 雨押え水切取付け 完成 (笠木を使用する場合)

のし瓦の上の壁際へ貫板を取付け、雨押え水切をカラーネイル釘にて取付けて完成。(納まり図面参照)

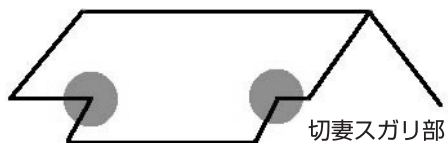


③ 雨押え水切取付け 完成 (笠木を使用しない場合)

のし瓦の上に雨押え水切を巻き込んで、コーキングにてのし瓦へ雨押え水切を接着し取付けて完成。(納まり図面参照)

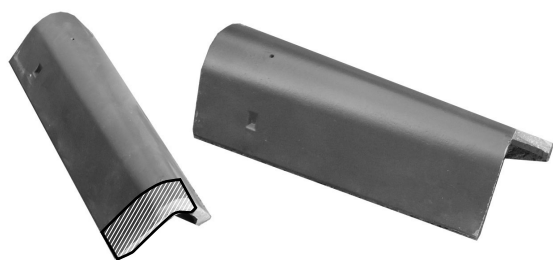


すがり部の施工



左図のような屋根にすがり部がある場合は以下の瓦の加工と、防水テープを用いて施工を行って下さい。

① 長尺袖瓦の加工



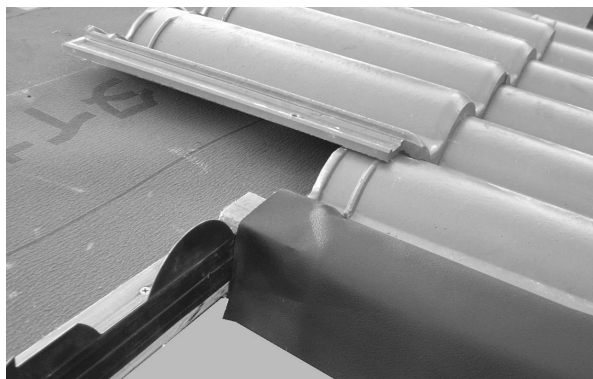
すがり部分使用長尺袖カット

すがり部分使用長尺袖カット瓦

左写真を参考に、斜線部分（瓦の軒出寸法を考慮）をカットします。

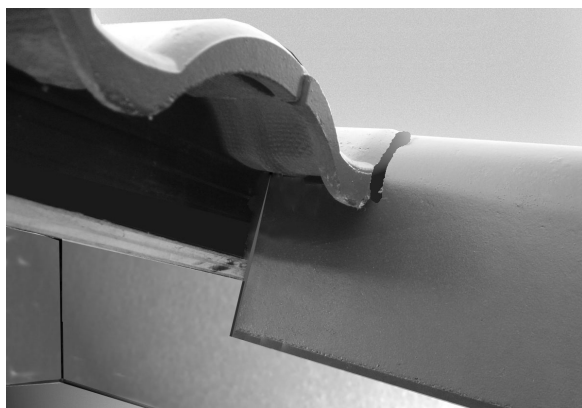
被り代部は未塗装となっていますが、この部位での長尺袖を使用する場合は、未塗装部分は補修用塗料にて着色して下さい。

② 防水シートの施工



防水シートにてすがり部の登定木とすがり部の角へ使用している瓦を左写真の要領で野地板端部まで止水して下さい。

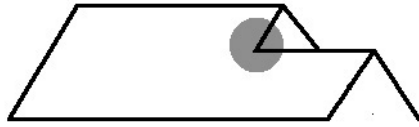
③ 長尺袖の取付け



瓦と長尺袖の接合部分は同色のシーリング処理を行って下さい。

棟違いの施工

● 切妻棟違い

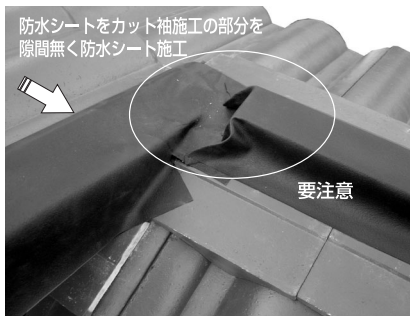


左図のような場合の棟違いになった場合の屋根の施工については、大棟の施工とケラバの施工を参考に袖瓦、面戸、7寸素丸を加工して施工を行って下さい。

① 周辺部の施工



棟違い部の面戸部分施工



防水シートをカット袖施工の部分を隙間無く防水シート施工

要注意

大棟の施工、ケラバ部の施工を参考に棟違い周辺部を施工する。棟違い部の袖の部分も防水シートで覆う。

② 棟違い部に施工する袖瓦のカット



③ カット袖の取付け



カット袖瓦の施工



カット袖瓦の施工

加工された袖瓦を施工する。

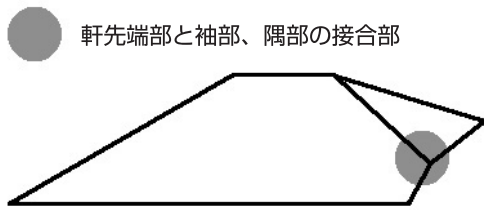
④ 7寸素丸取付け 完成



斜線部をコーキングの上、同色のタッチアップと利用にて塗装

袖瓦との取り合いの部分の7寸素丸を加工し取付け。斜線部はコーキングを行い、端部をタッチアップ塗料にて塗装し完成。

軒、袖、隅接合部の施工



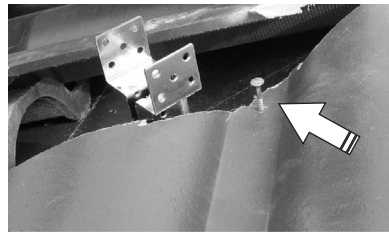
軒先端部と袖部、隅部の接合部

左図のような場合の隅棟と袖、軒が交点になった場合の屋根の施工については、隅巴を加工して施工を行って下さい。

① 周辺部の施工



まず、袖、軒、地伏せの周辺部の施工を行って下さい。
この際、袖部の部分の地瓦割付は隅芯部分で施工を行って下さい。



隅部分に小さいカット瓦が入り釘固定できない場合は釘穴を作り、釘止めを行って下さい。(釘止めを行えない場合はシリコン材にて接着し固定して下さい。)

② 長尺袖の取付け



すがり部の施工と同様に長尺瓦をカットして、袖端部を施工して下さい。



すがり部分使用長尺袖カット

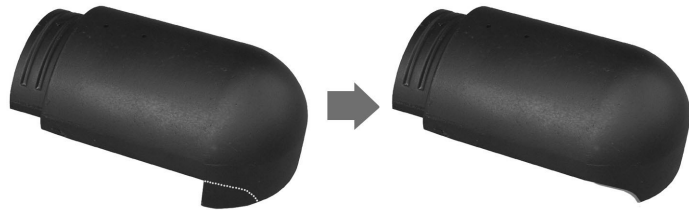


すがり部分使用長尺袖カット瓦

③ モルタル、なんばん漆喰の充填と、下巴の加工



左写真程度に、モルタル若しくは、なんばん漆喰を充填し、下巴を下写真の様にカットして下さい。

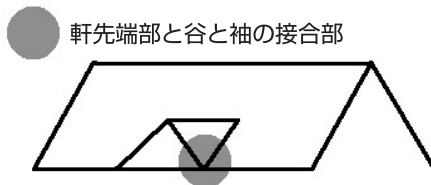


④ 完成



75mmスパイラルパッキン付防水ビス (2本) を使用して取付けて下さい。

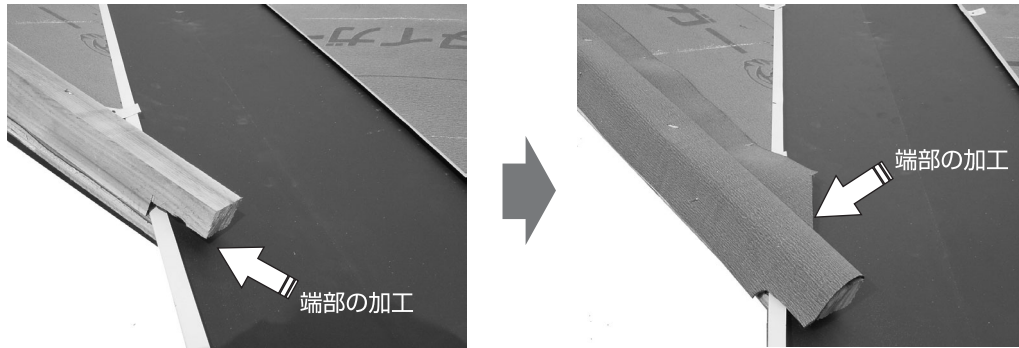
軒、袖、谷接合部の施工



軒先端部と谷と袖の接合部

左図のような場合の軒、袖、谷が交点になった場合の屋根の施工については、袖瓦を加工して谷周辺部の施工を行って下さい。

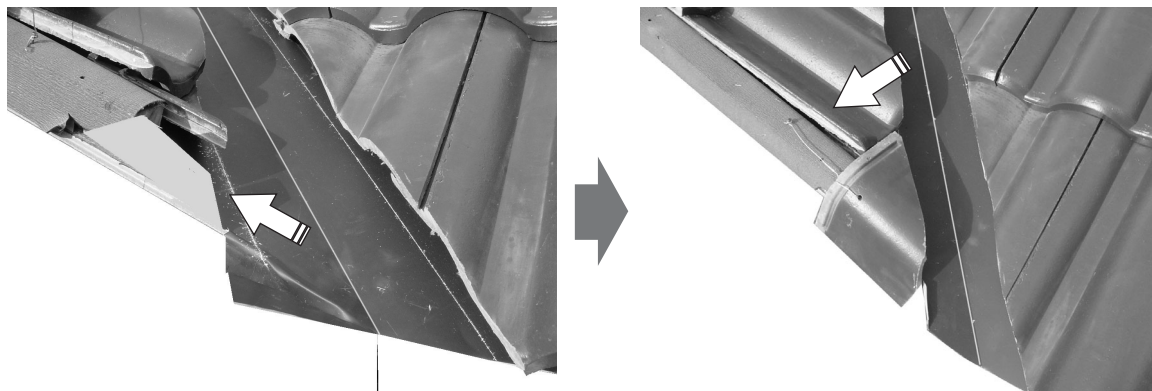
① 登淀木端部の加工



登淀木を取付ける際は、端部を切込み、谷を流れる雨水をせき止め無い様に加工して下さい。
登淀木腐食の防止のためルーフィングで巻き込んで下さい。

※破風板で、ケラバ部を立ち上げた場合、端部の加工は必要ありませんが、腐食防止のため立ち上がり部分までルーフィングを巻いて下さい。

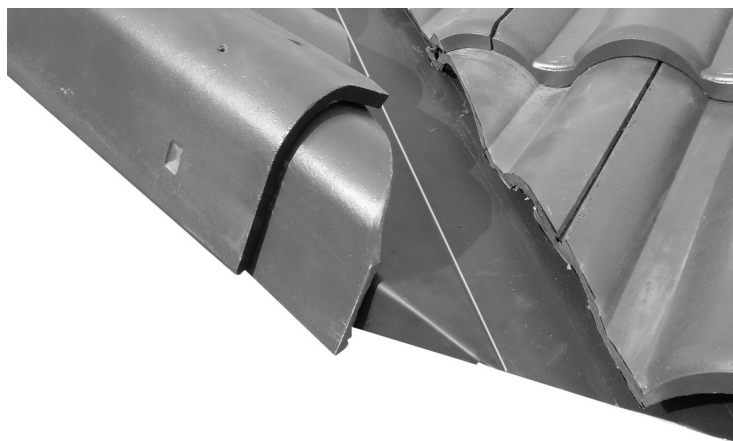
② 谷板金の加工と、袖瓦の取付け



谷板金は上写真を参考に端部を折り曲げて下さい。

最端部の袖については、釘打出来ない場合はコーキング接着と銅線による吊上げを併用して施工して下さい。

③ 完成

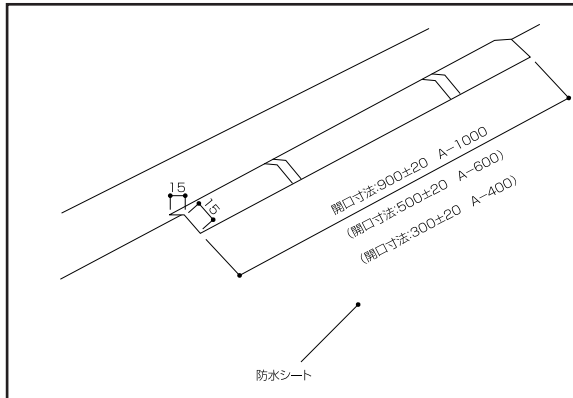


2段目以降の袖瓦を取付けて完成

6. 特殊施工法

換気棟の施工 — 同質換気棟瓦システム「棟涼」 —

1. 野地板開口部の開け方・防水シートの貼り方



①棟涼取付位置の野地板に換気用開口孔を開けて下さい。開口寸法は、幅方向は棟芯からそれぞれ15mm、長さ方向はアルミ換気部材両端部から50mmまでとして下さい。

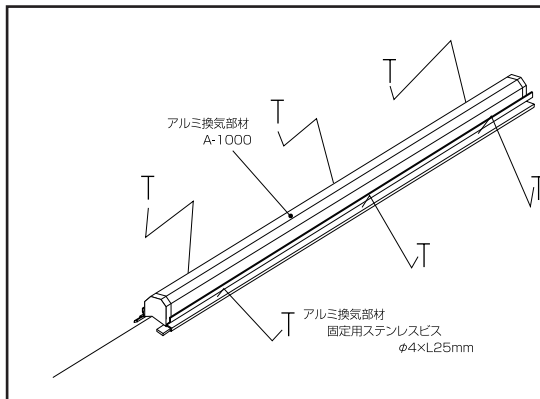
注意 確認

※幅方向の孔開け寸法は、棟芯からそれぞれ15mmを基準とし、13mm以上17mm以下に納まるようにして下さい。

※長さ方向の孔開け寸法はアルミ換気部材両端部から50mmまでを基準とし、±20mmの範囲に納まるように切断して下さい。

②防水シートは開口部まで切れ目なく貼付けて下さい。

2. アルミ換気部材の取付け

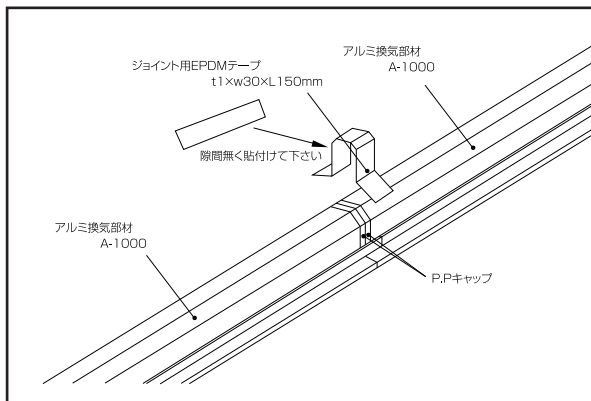


③アルミ換気部材を所定の位置にステンレスビス（φ4×L25mm）にて固定します。この際、棟芯とアルミ換気部材の中心を合わせ、アルミ換気部材裏面シーラーと野地板の隙間が無くなるようにきっちり押えて固定して下さい。

注意

※付属ビスの固定本数は、A-1000は6本、A-600とA-400は4本で固定して下さい。

3. アルミ換気部材ジョイント部の取り合い

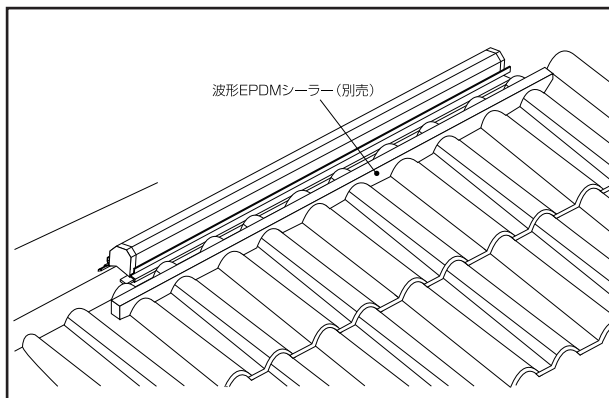


④アルミ換気部材を連結して使用する場合は、ジョイント部に付属のEPDMテープ（t1×w30×L150mm）を貼付けて下さい。

注意

※ジョイント部のEPDMテープの貼付けは、アルミ換気部材の上部センターからPPキャップを覆うように下部部まで隙間無く貼付けて下さい。

4. 波形EPDMシーラーの取付け



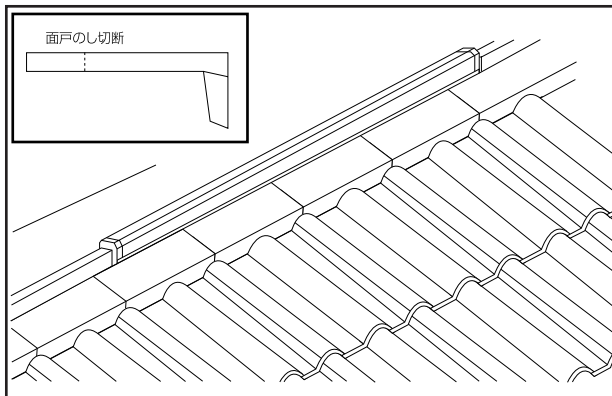
⑤アルミ換気部材設置付近の地瓦に波形EPDMシーラー（別売）を置きます。（貼付ける必要はありません。）

注意

※アルミ換気部材の両端部より出るように波形EPDMシーラーを置いて下さい。

※波形EPDMシーラーは、エアーフ・フレンチ用、エアーフ・プロヴァンス用があります。

5. 周辺屋根材の取付け

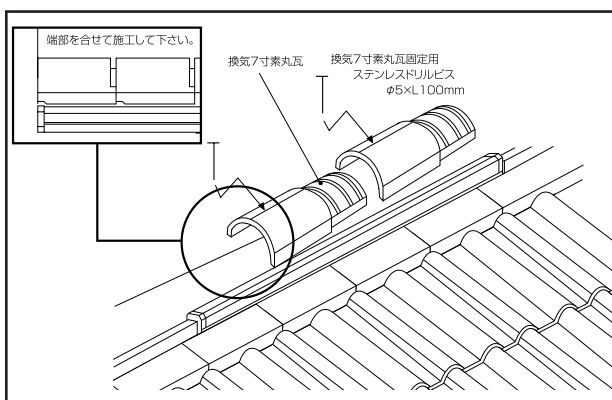


- ⑥ アルミ換気部材の側面と地瓦及び面戸のしとの隙間は10mm以上開くように施工して下さい。
(側面から10mmの所に立ち上げ部分がありますので目印にして下さい)
また、面戸のしは、アルミ換気部材の幅と必要隙間(10mm以上)を考慮して、面戸のしを切断加工し、地瓦にコーキング材を塗布し取付けて下さい。

注意

- ※隙間が大きすぎると換気7寸素丸瓦の納まりが悪くなりますので最大20mmとして下さい。

6. 換気7寸素丸瓦の取付け



- ⑦ アルミ換気部材の上面に換気7寸素丸瓦をセットし、ステンレドリルビス(φ5×L100mm パッキン付)にてアルミ換気部材に固定して下さい。

注意

- ※付属ビスの固定本数は瓦1枚につき2本で固定して下さい。
※ビスを打ち損なった場合は、ビス孔を付属のEPDMテープで防水処理した後再施工して下さい。
⑧ ステンレドリルビスの頭上に必ずコーキング処理を行って下さい。

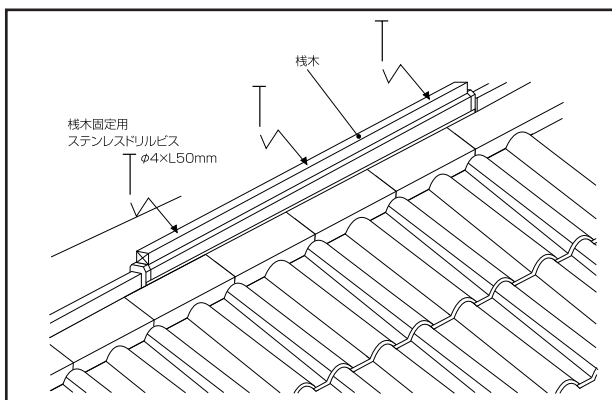
注意

- ※コーキング処理はビスを覆い隠すようにして下さい。

確認

- ※換7寸素丸瓦の目地はシーリング材等で埋めないで下さい。

7. 換気7寸素丸瓦の取付け(桟木が必要な場合)

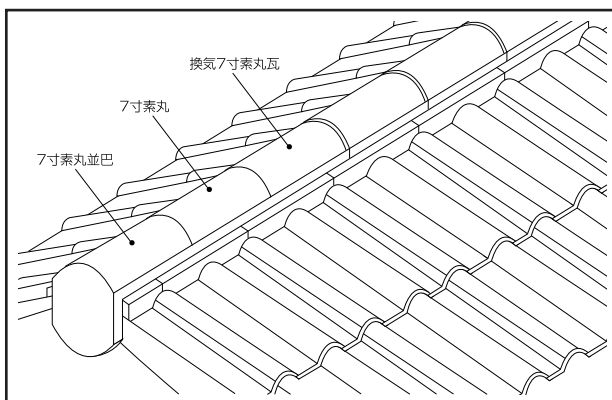


- ⑨ 桟木の取付けが必要な場合は付属のステンレドリルビス(φ4×L50mm)を使用し桟木をアルミ換気部材に固定して下さい。

注意

- ※付属ビスの固定本数は、A-1000は3本、A-600とA-400は2本で、桟木とアルミ換気部材とに隙間が無いように固定して下さい。
※地瓦がエアルーフ・プロヴァンスSの場合、桟木が必ず必要になりますので、必ず桟木を取付けて下さい。

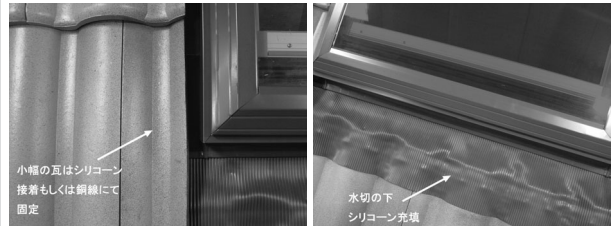
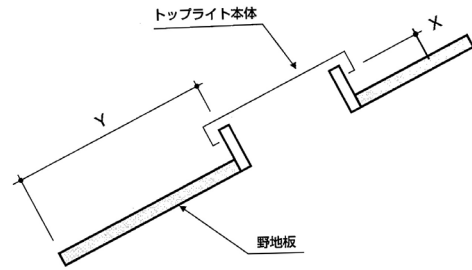
8. 完成



- ⑩ 換気7寸素丸瓦の両端部は7寸素丸もしくは、7寸素丸並巴を取付けて下さい。

トップライトの施工

- トップライト立ち上がり寸法Xが110mm以上となる様にして下さい。
- 昇り寸法Yは、現場にて打合せを行って下さい。
- トップライト廻りの水切付近にてカット部の地瓦で釘固定できない小幅の瓦はシリコン接着もしくは銅線を使用ししっかりと固定して下さい。
- トップライト下部の地瓦と水切の間へは十分シリコンを充填して下さい。



小幅の瓦はシリコン接着もしくは銅線にて固定

水切の下シリコン充填



エアルフ・フレンチの雪止め金具の設置基準

(1) 適用基準

一般地域、積雪地域に適用します。

(2) 雪止め金具の仕様

材 質	色	金具耐力
SUS430	ブラック	1200

(3) 雪止め金具の施工方法

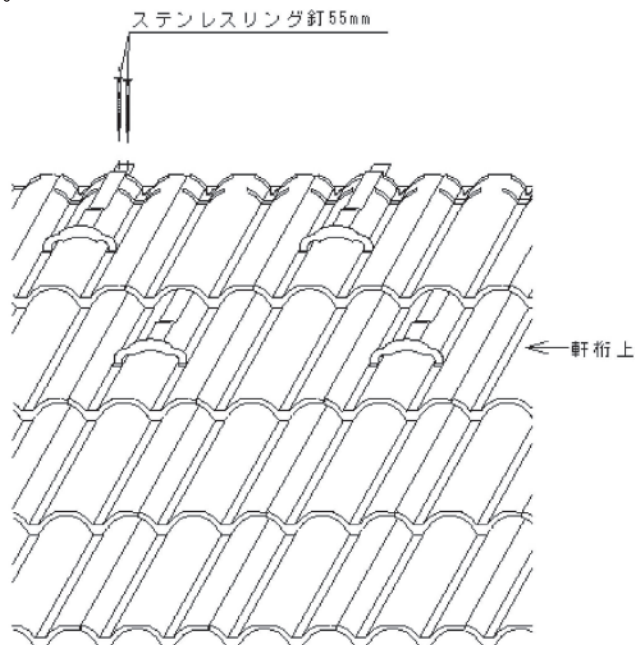
雪止め金具1段の取付けは、エアルフ・フレンチ 瓦1枚ごとに取付けて下さい。

雪止め金具1段とは、下図のように瓦2段を千鳥に設置し1段とします。

軒先部の雪止め金具は、軒桁の上部にて取付けて下さい。

雪止め金具を2段以上設置する場合は、屋根の流れ長さを均等割りして、設置して下さい。

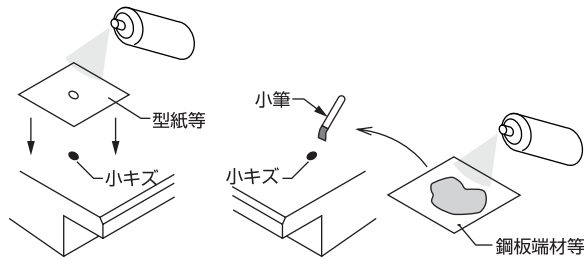
取付け方法は地瓦の中心部分に金具を合わせ、野地板へステンスリング釘55mm(2本)にて固定して下さい。



※雪止め金具の配置は参考例です。お施主様の意向、近隣住宅等の状況に応じて対応願います。

9. 瓦表面へのタッチアップ方法

- ・エアゾールのタッチアップ用補修用スプレーを使用する場合は、必ず必要以上に瓦表面へ塗料の着色はしないで下さい。
 - ・段ボール等で風の影響を避け、被塗面との距離は約20～30cmに保ち、手早くスプレー缶を動かし塗装して下さい。近すぎたりゆっくり動かしますと被塗面の色合いと異なる事がありますので、注意して下さい。
- ※缶入りタイプの使用をおすすめします。



注：塗装の際、瓦表面（塗装面）に塗料がぜったい付かないように注意して下さい。

10. 各瓦色に対応する、スプレー色表

瓦 色	スプレー色
カナディアンブラック（Cコート）	カナディアンブラック色
いぶし（Cコート）	フジグレー色
ブロンズ（Cコート）	ブロンズ色
フォレストグリーン（Cコート）	青緑色

窯 変 瓦 色	スプレー色	
	濃・主	薄・点
プロヴァンス	オオタ瓦色・イロドリFE色	プロヴァンス彩色
プロヴァンス・エージング	プロヴァンス彩色	ブロンズ
ローザンヌ	ダークチョコ	ブロンズ
サンマリノ	クレイブラウン	ダークチョコ
フルーランス	クレイブラウン	プロヴァンス彩色・ブロンズ
アルル	クレイブラウン	プロヴァンス彩色・ブロンズ
マルヴァ	マロンブラウン	ブラック
サントレル	プロヴァンス	ブロンズ

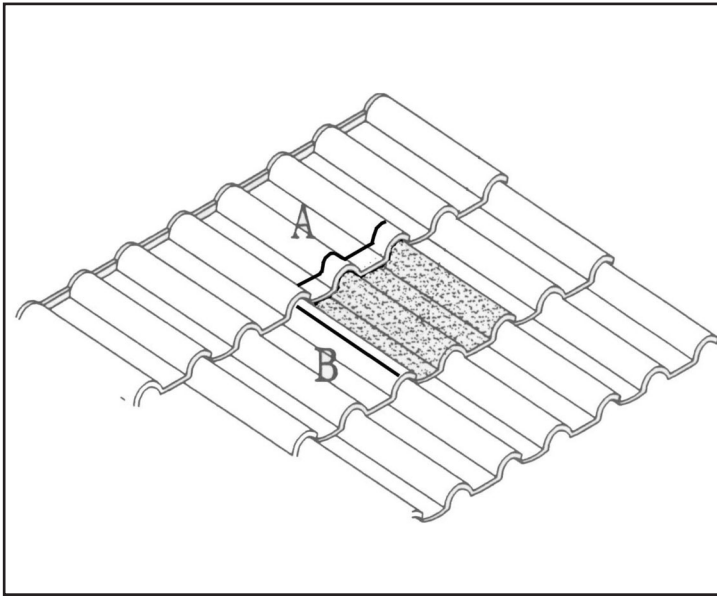
11. 各瓦色に対応する、シリコン色表（参考）

瓦 色	シリコン色
カナディアンブラック（Cコート）	ブラック（セキスイ）：ギングロ（若井産業）
いぶし（Cコート）	グレー（セキスイ）：アルミ（若井産業）
ブロンズ（Cコート）	アンバー（セキスイ・若井産業）
フォレストグリーン（Cコート）	モスグリーン（若井産業）

窯 変 瓦 色	シリコン色
プロヴァンス	クリア（セキスイ・若井産業）
プロヴァンス・エージング	クリア（セキスイ・若井産業）
ローザンヌ	アンバー（セキスイ・若井産業）
サンマリノ	アンバー（セキスイ・若井産業）
フルーランス	アンバー（セキスイ・若井産業）
アルル	アンバー（セキスイ・若井産業）
マルヴァ	アンバー（セキスイ・若井産業）
サントレル	グレー（セキスイ）：アルミ（若井産業）

10. 屋根補修方法

1. 割れの補修



1. ハンマー、パール等で、Aの瓦を持ち上げ、かい物をし、隙間を設けて下さい。
 2. B及びCの瓦も同様にそれぞれ、かい物をし、隙間を設けて下さい。
 3. 斜線部の瓦を、ハンマー等で割って取り除いて下さい。(釘はパール等を使って抜き取る)
 4. 新しい瓦及びDの瓦のウォーターチャンネル上部(E部)に屋根用接着剤もしくはシリコンを注入し、瓦を挿入し取り付け固定して下さい。
 5. かい物を取りはずし、納まりを調整して下さい。
- ※ 2枚以上の周辺部が破損した場合は釘打ちが可能な場合ウォーターチャンネル部横の釘穴に釘を打ち屋根用接着剤もしくはシリコンを併用して下さい。

2. 専用補修塗料

■使用用途

調整瓦等の本体及び役物瓦の施工の際のカット面のタッチアップ
表面の傷などの補修

■専用補修塗料の種類

<p>補修塗料(チューブ)</p> <p>補修塗料(缶)</p> <p>補修塗料(スプレー)</p>	容量	補修塗料(スプレー) (容量300ml) 補修塗料(缶) (容量100ml) かき混ぜ棒・フェルトスタンプ同梱 補修塗料(チューブ) (容量80ml)
	成分	トルエン 20~30%
	注意事項	<ol style="list-style-type: none"> 1. 取り扱い作業場所には局所排気装置を設けて下さい。 2. 容器から出し入れするときは、こぼれないようにして下さい。 3. 取り扱い中はできるだけ皮膚にふれないようにし、必要に応じて有機ガス用防毒マスク又は送気マスク、保護手袋等を着用して下さい。 4. 取り扱い後は手洗い及びうがいを充分行って下さい。 5. 作業衣等に付着した場合はその汚れを落として下さい。 6. 直射日光の当たらない冷暗所に貯蔵して下さい。 7. 取扱いは中は火気厳禁です。 8. スプレーは高圧ガスを使用した可燃性の製品です。火気と高温に注意して下さい。

表示者：大日本塗料株式会社 大阪市此花区西九条6-1-124

■注意事項

広い範囲での汚れ、頑固な汚れ部分の上には使用することは絶対に行わないで下さい。
瓦表面部についての補修については、補修塗料(缶)を使用し、補修塗料(スプレー)を使用して表面部分への補修は行わないで下さい。
必ず十分に塗料をかき混ぜた後使用して下さい。
調整瓦、谷切瓦等の側面のタッチアップにのみ補修塗料(スプレー)を使用して下さい。
※)瓦表面部分ヘシッター等で拭く事は絶対に行わないで下さい。

■タッチアップを美しく行うために

補修塗料(缶)を使用の場合はキャップをしたまま同梱のかき混ぜ棒にてフェルトスタンプに少量をつけてたくように塗って下さい。
補修塗料(スプレー)を使用する場合は十分にスプレーを振り着色面より20~30cm離れたところより何回かに分けて塗装して下さい。
補修塗料(スプレー)を使用してカット面へ塗装するときは着色面を外側に向けて原色部分の方向から塗って下さい。

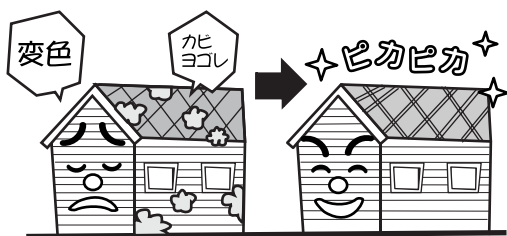
11. お施主さまへのお願い(美しさを持続して長い付き合いをするために)

瓦は住宅建材の中においても紫外線・風雨に常にさらされる最も過酷な条件下にあります。

各部分の材質、性質をご考慮頂き、正しい方法でこまめなお手入れ、定期的なメンテナンスが住まいの外観をいつまでも美しく保つひけつです。

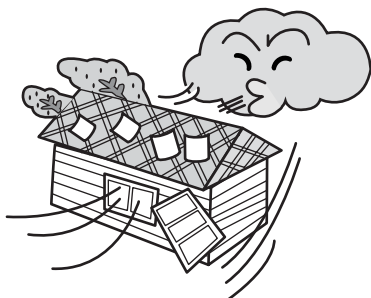
■変色・色あせ、汚れが目立つ、コケが発生した場合

- 屋根面を清掃の上再塗装して下さい。



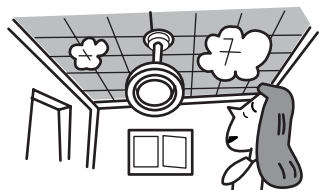
■瓦が割れている場合

- 補修および交換を行って下さい。



■雨漏りが発生した場合

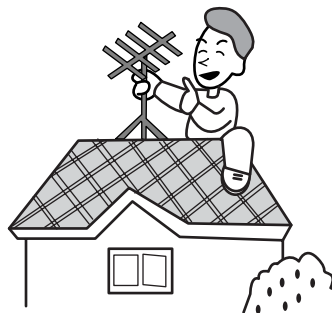
- 補修を行って下さい。



安全に関するご注意

■再塗装や補修工事などをお施主様ご自身で絶対に行わないで下さい。

※高所作業による落下事故やケガの原因となります。



再塗装や補修工事、アンテナの取付け等は、元請け住宅会社・工務店様にご相談の上、必ず専門工事業者様にご依頼下さい。

■お施主様ご自身で屋根に登ったり、飛び降りたりしないで下さい。

※落下事故やケガの原因となったり、瓦が割れて雨漏りの原因ともなります。



- 再塗装・補修により外観をリフレッシュして下さい。補修などのメンテナンスについては有料となっておりますので元請け住宅会社・工務店様にご相談の上、必ず専門工事業者様にご依頼下さい。

12. 割り寸法表

瓦割り付け寸法表(エアルフ・フレンチ)

◆地瓦働き寸法

縦	363mm
横	303mm

◆縦割り寸法 (広子舞下端より棟中心までの寸法・・・363mm×X枚)

枚数	寸法(mm)	枚数	寸法(mm)	枚数	寸法(mm)
1	363	8	2904	15	5445
2	726	9	3267	16	5808
3	1089	10	3630	17	6171
4	1452	11	3993	18	6534
5	1815	12	4356	19	6897
6	2178	13	4719	20	7260
7	2541	14	5082	21	7623

(例) 枚数 8枚

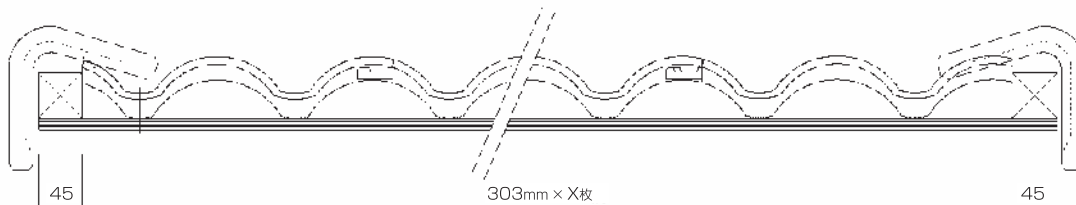
$$363\text{mm} \times 8\text{枚} = 2904\text{m}$$

◆横割寸法 (軒先寸法・・・303mm×X枚+45mm×2)

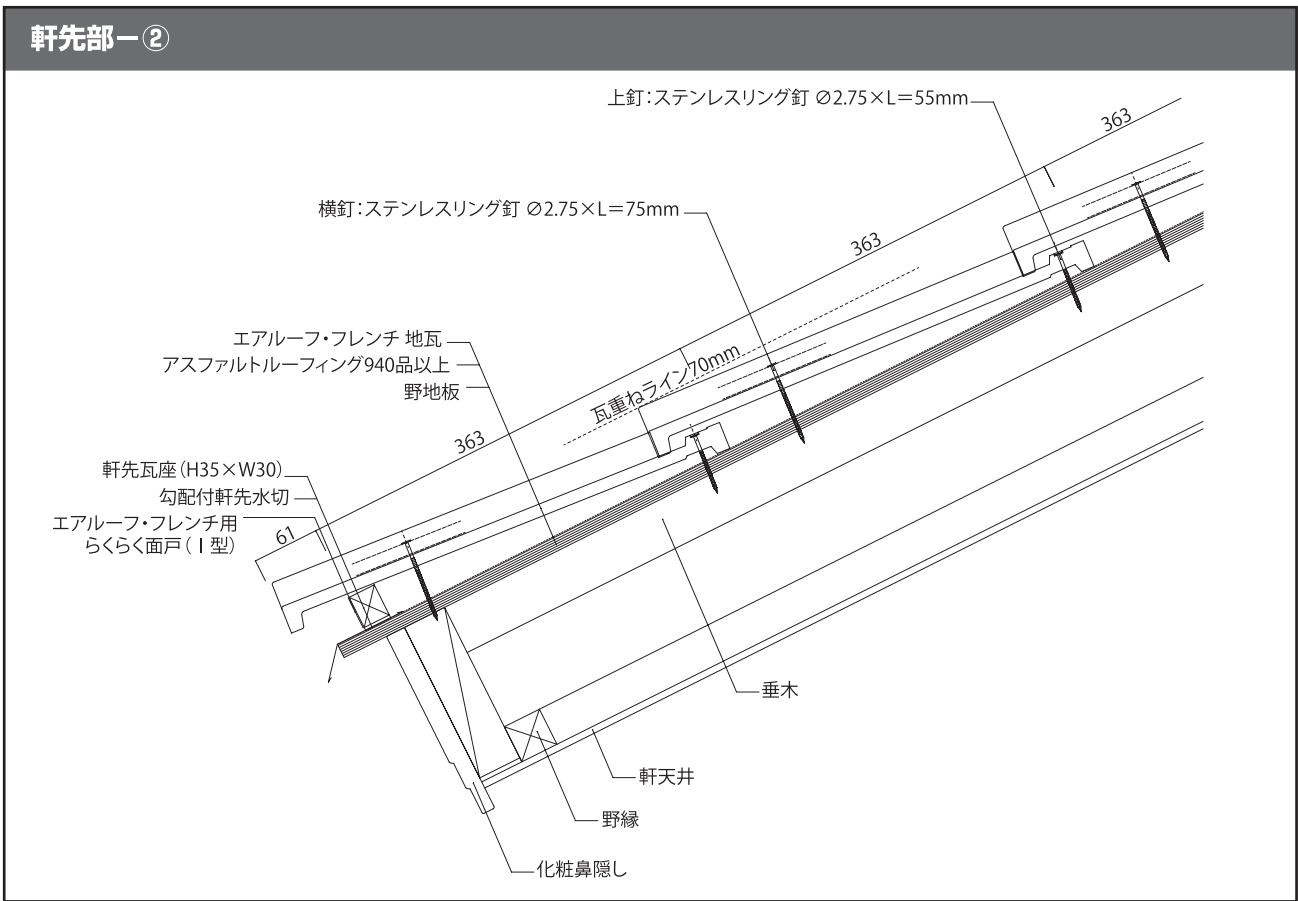
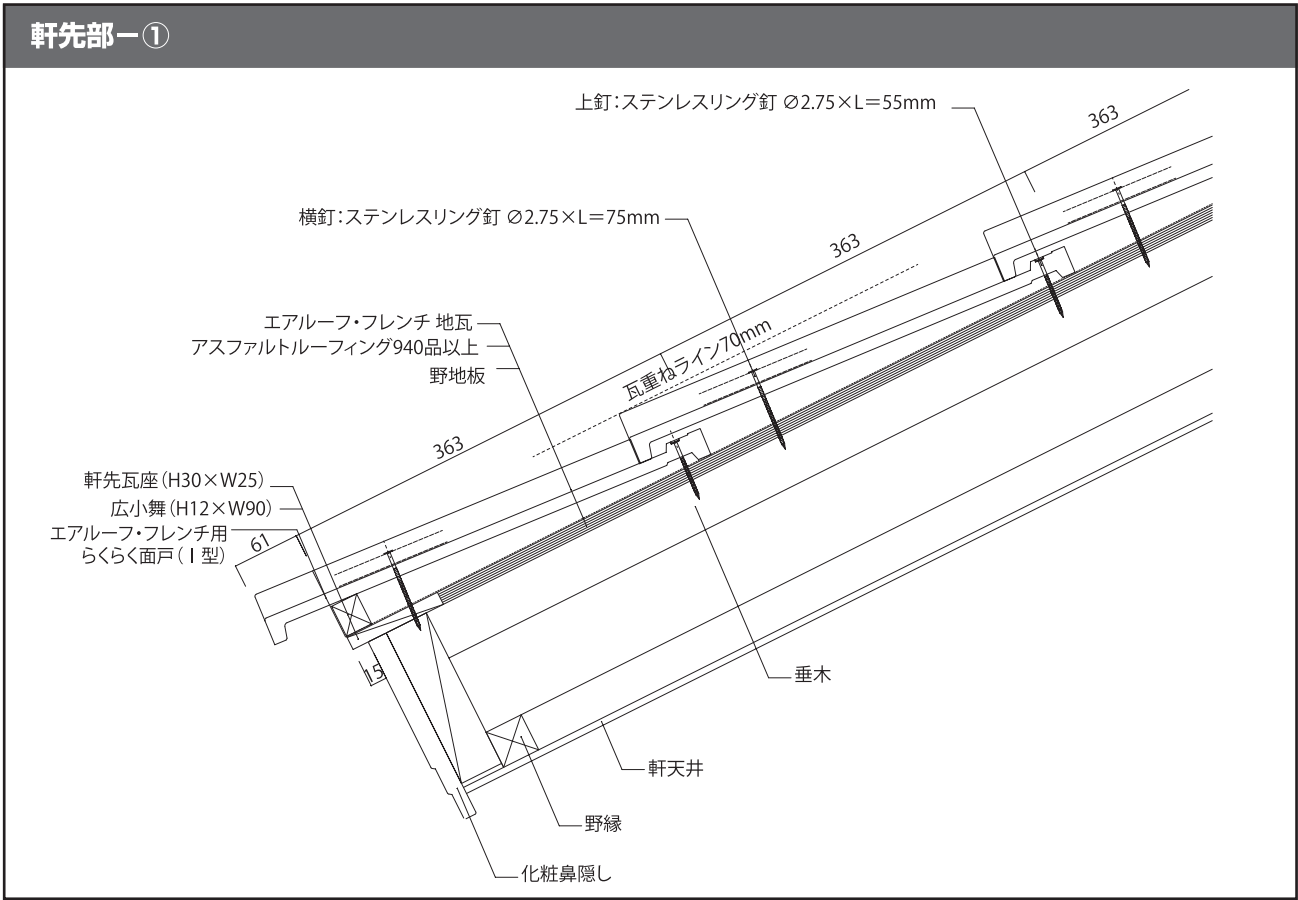
枚数	寸法(mm)	枚数	寸法(mm)	枚数	寸法(mm)	枚数	寸法(mm)
2	696	11	3423	20	6150	29	8877
3	999	12	3726	21	6453	30	9180
4	1302	13	4029	22	6756	31	9483
5	1605	14	4332	23	7059	32	9786
6	1908	15	4635	24	7362	33	10089
7	2211	16	4938	25	7665	34	10392
8	2514	17	5241	26	7968	35	10695
9	2817	18	5544	27	8271	36	10998
10	3120	19	5847	28	8574	37	11301

(例) 枚数 23枚

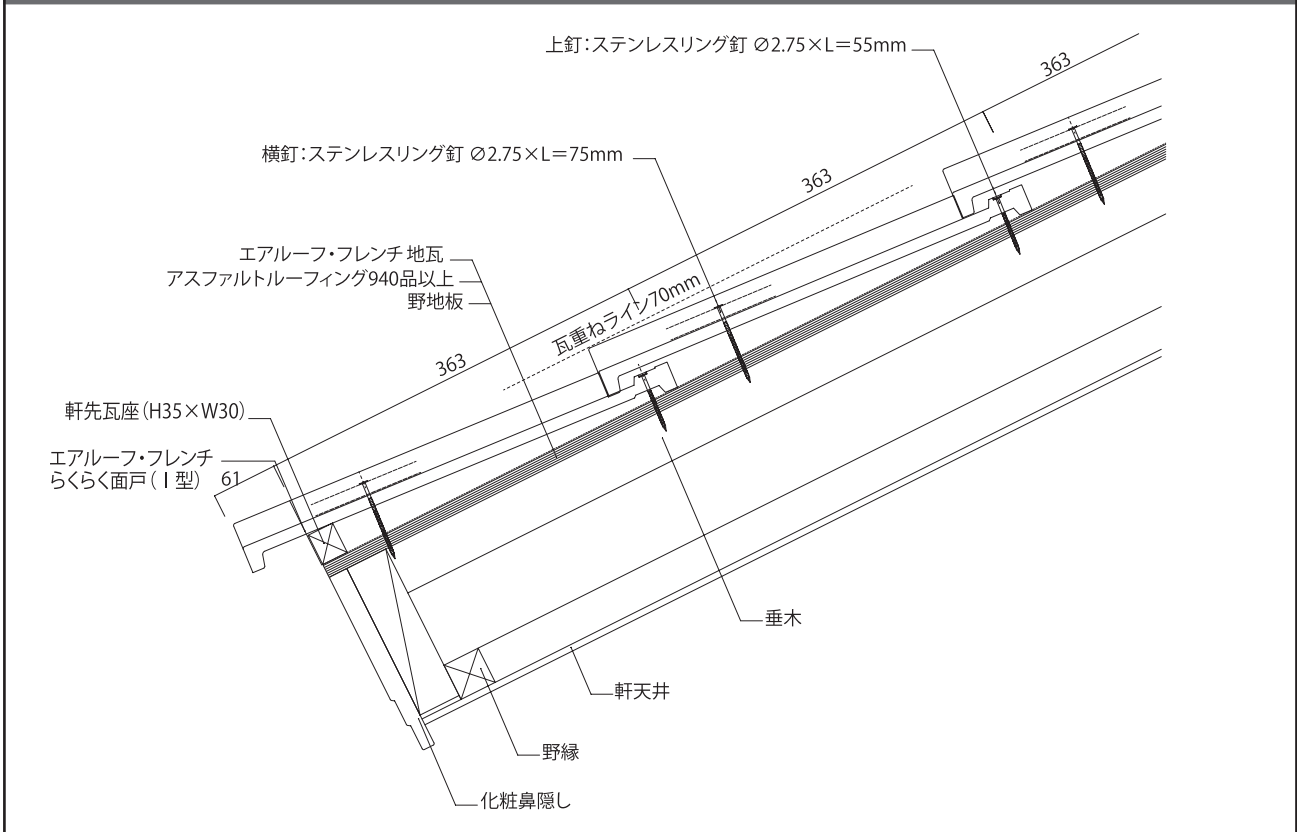
$$303\text{mm} \times 23\text{枚} + 45\text{mm} \times 2 = 7059\text{m}$$



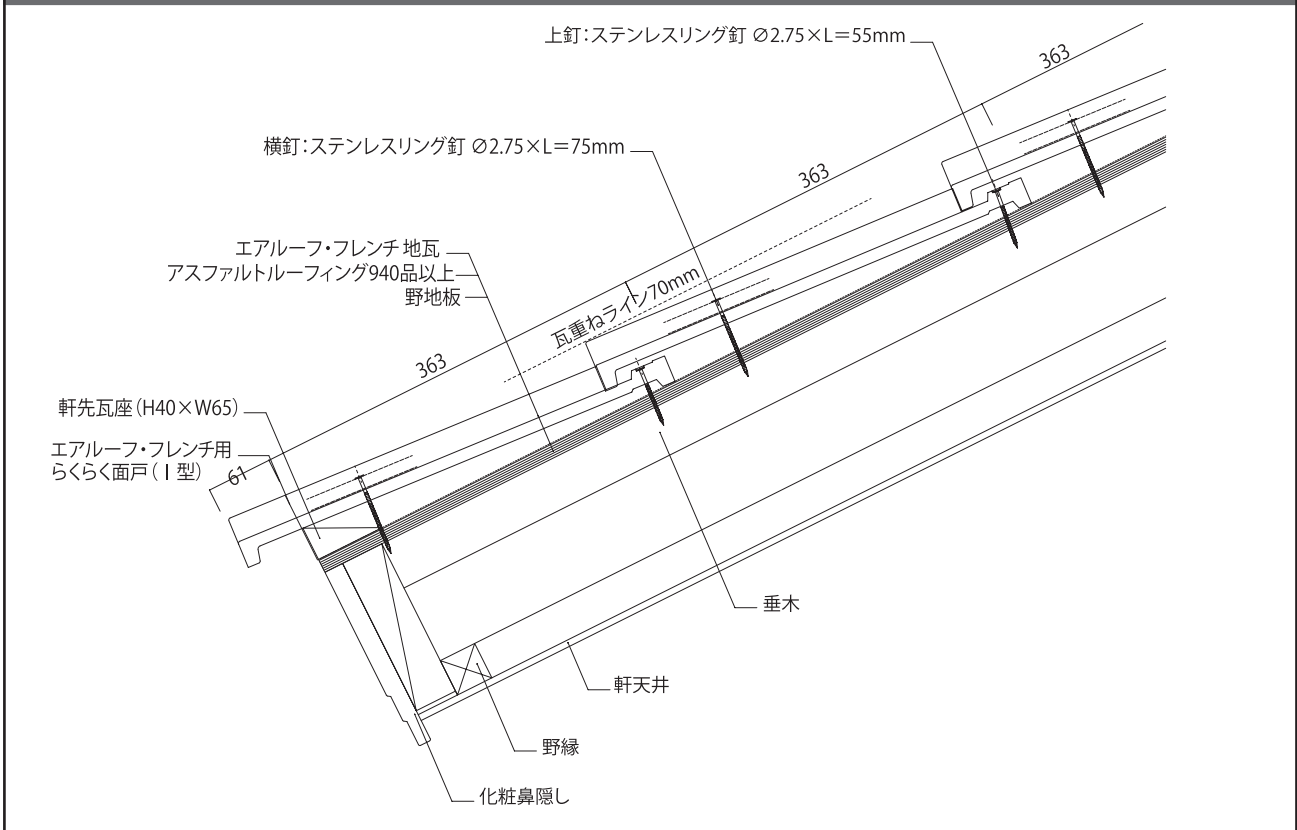
13. 各部位の納まり図 (瓦)



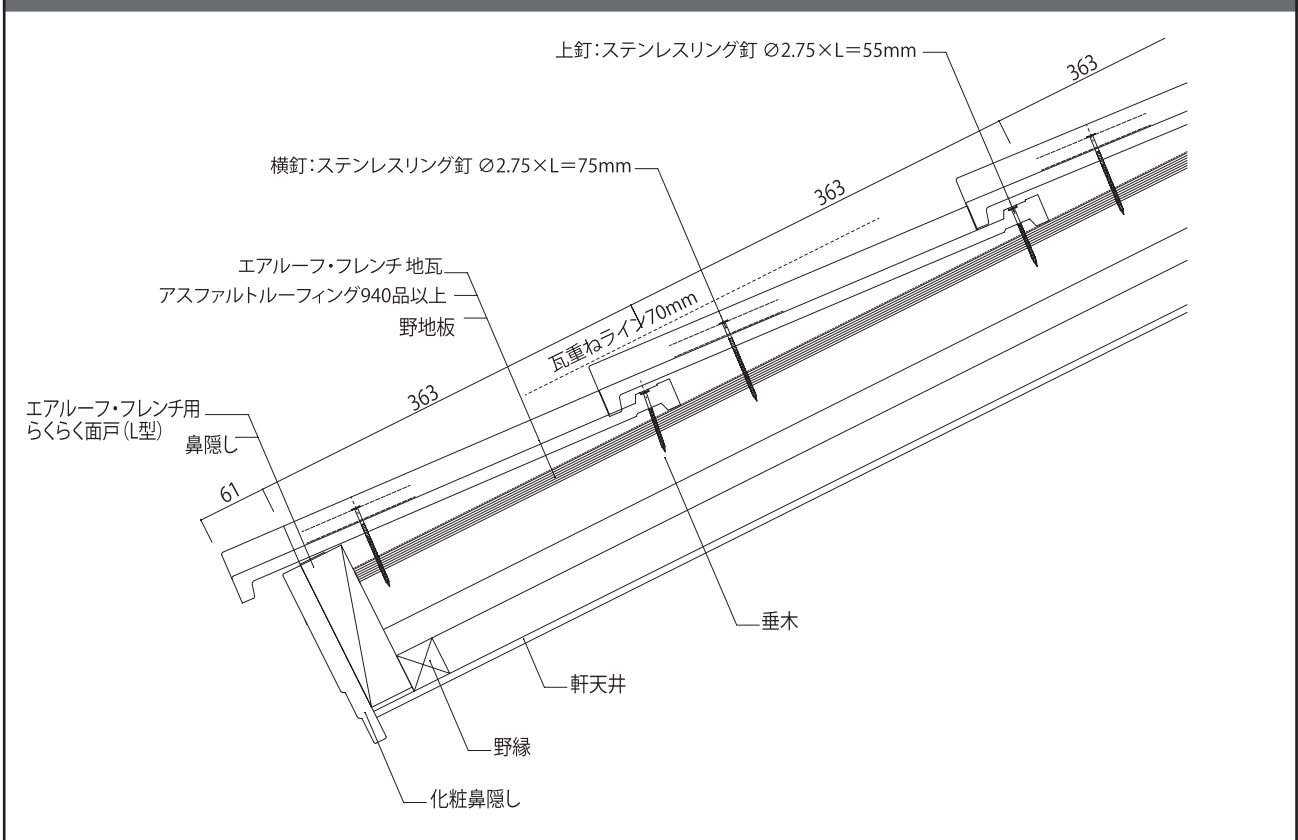
軒先部③



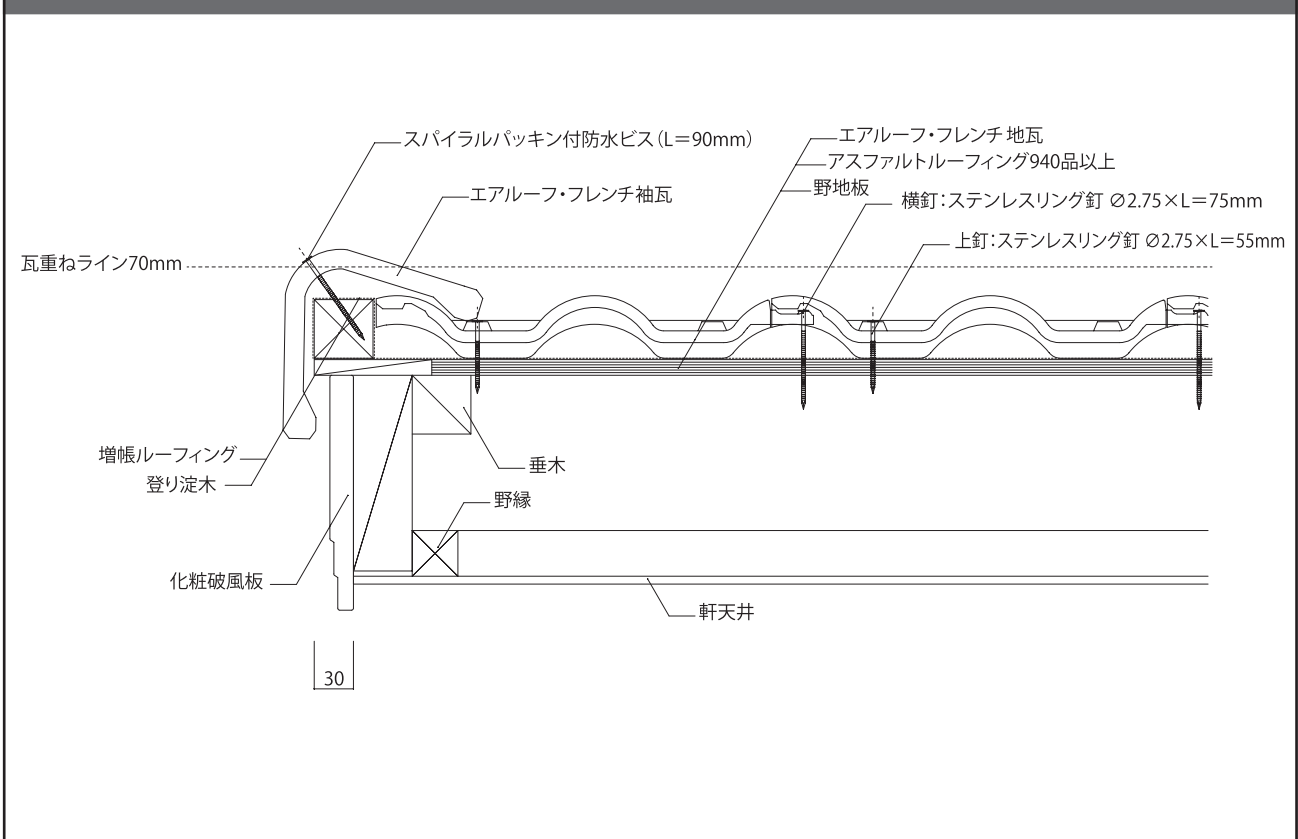
軒先部④



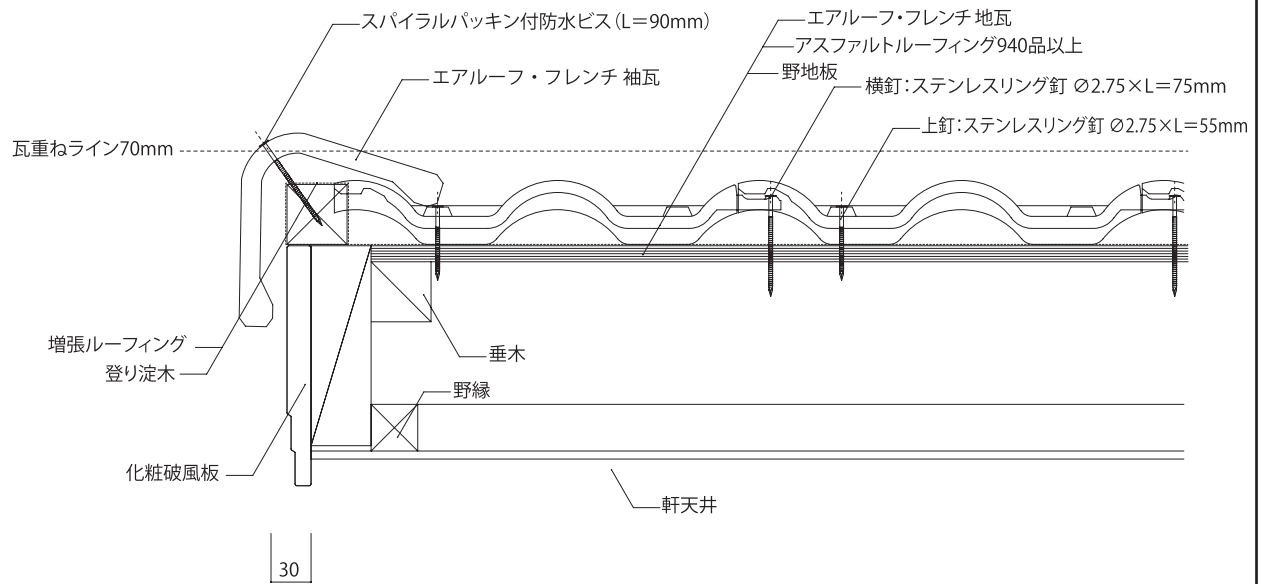
軒先部⑤



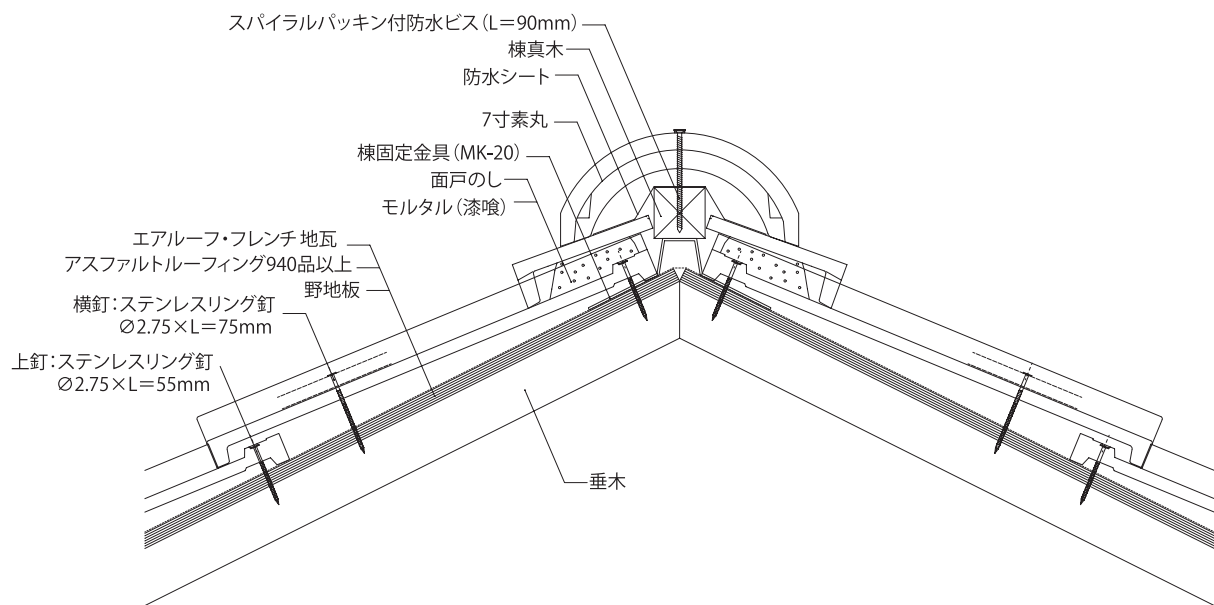
ケラバ部 (袖始) ①



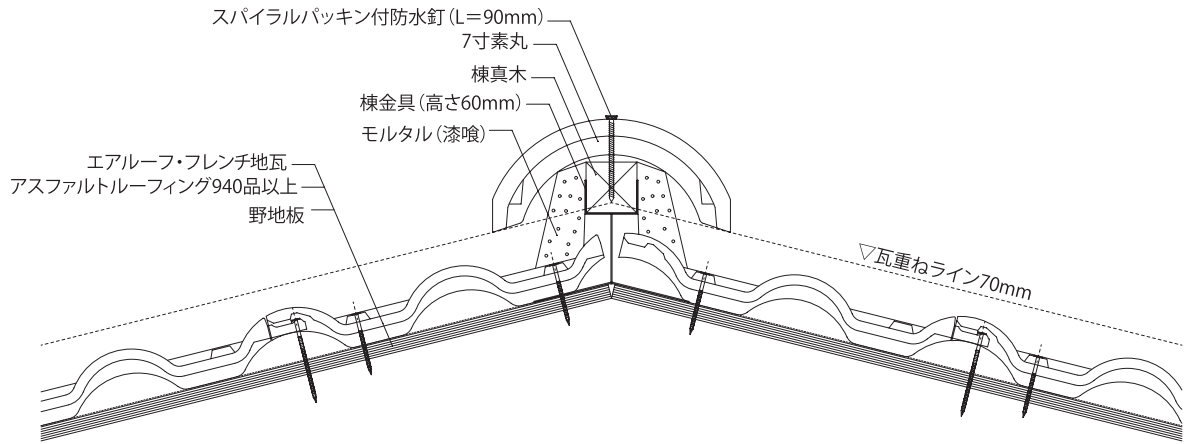
ケラバ部（袖始）－②



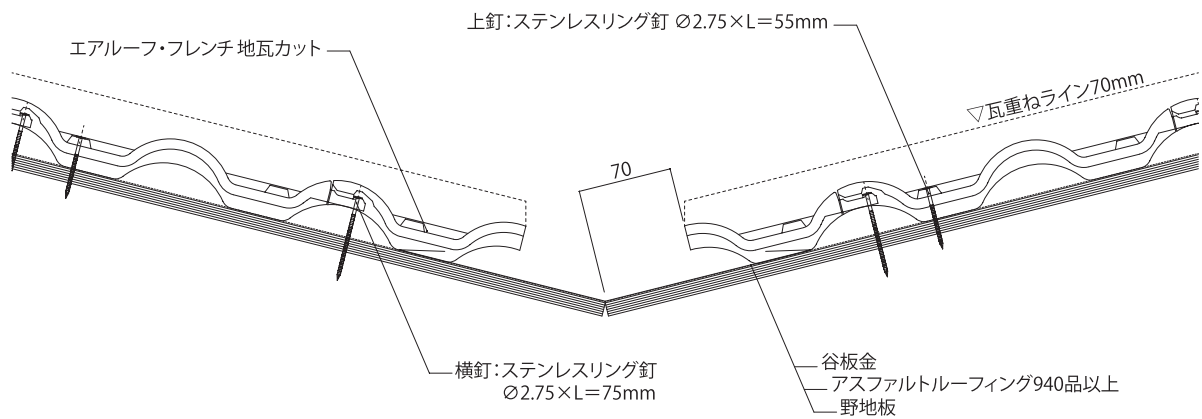
大棟部



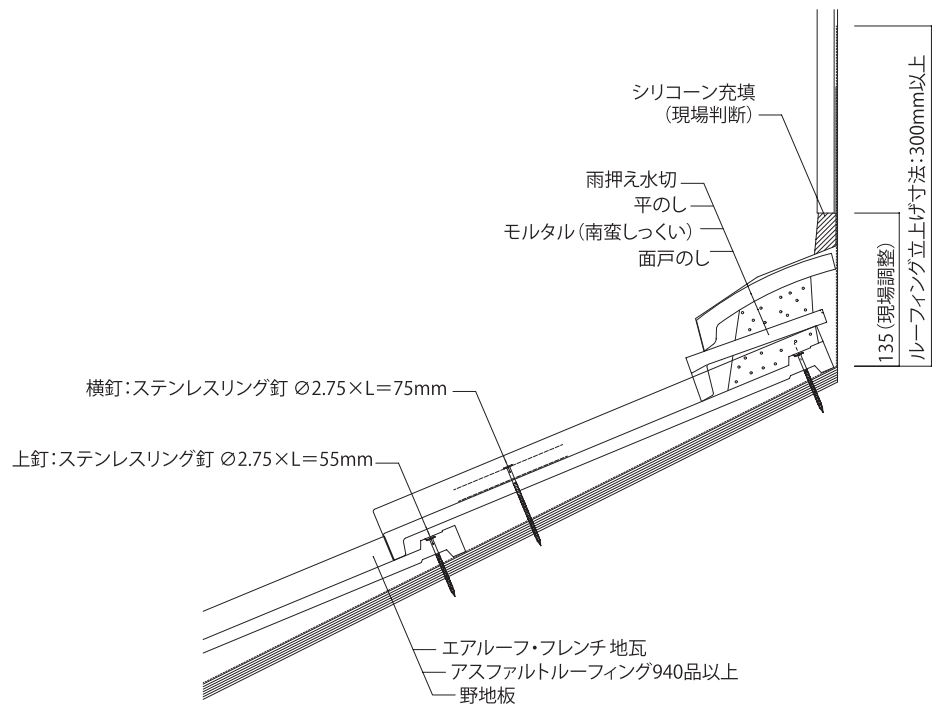
隅棟部



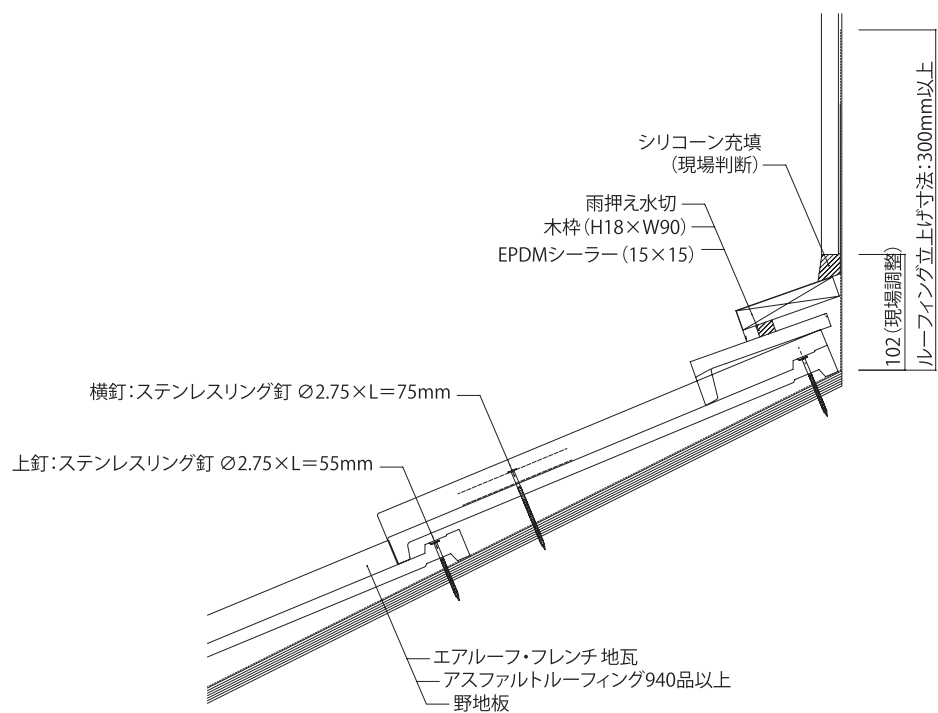
谷部



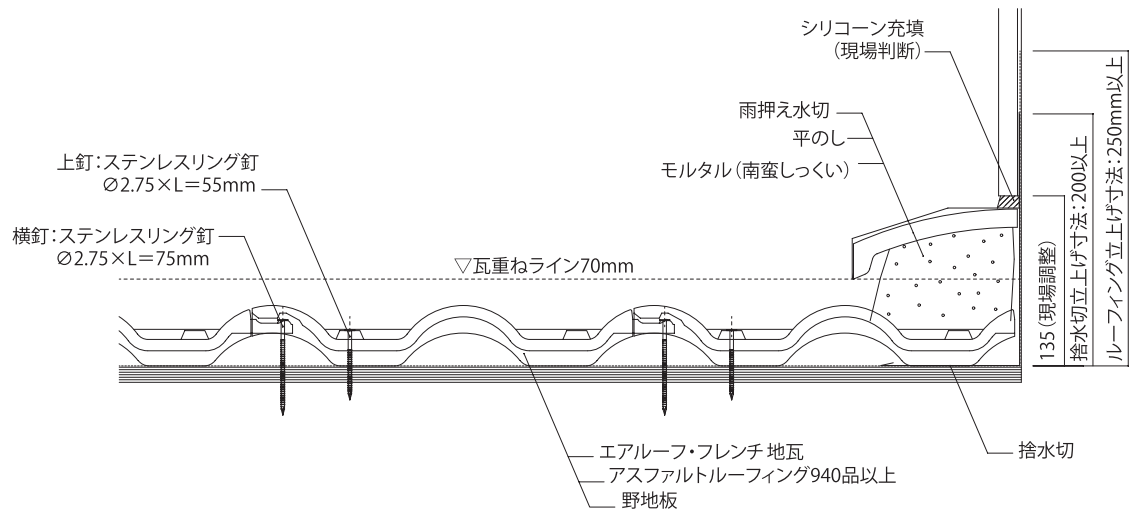
壁際部 (水平) - ①



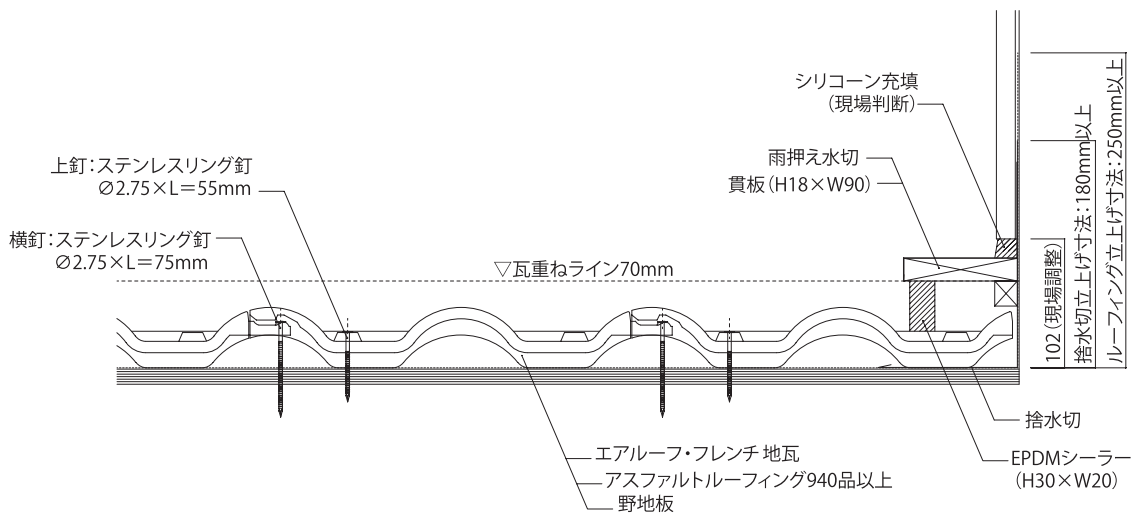
壁際部 (水平) - ②



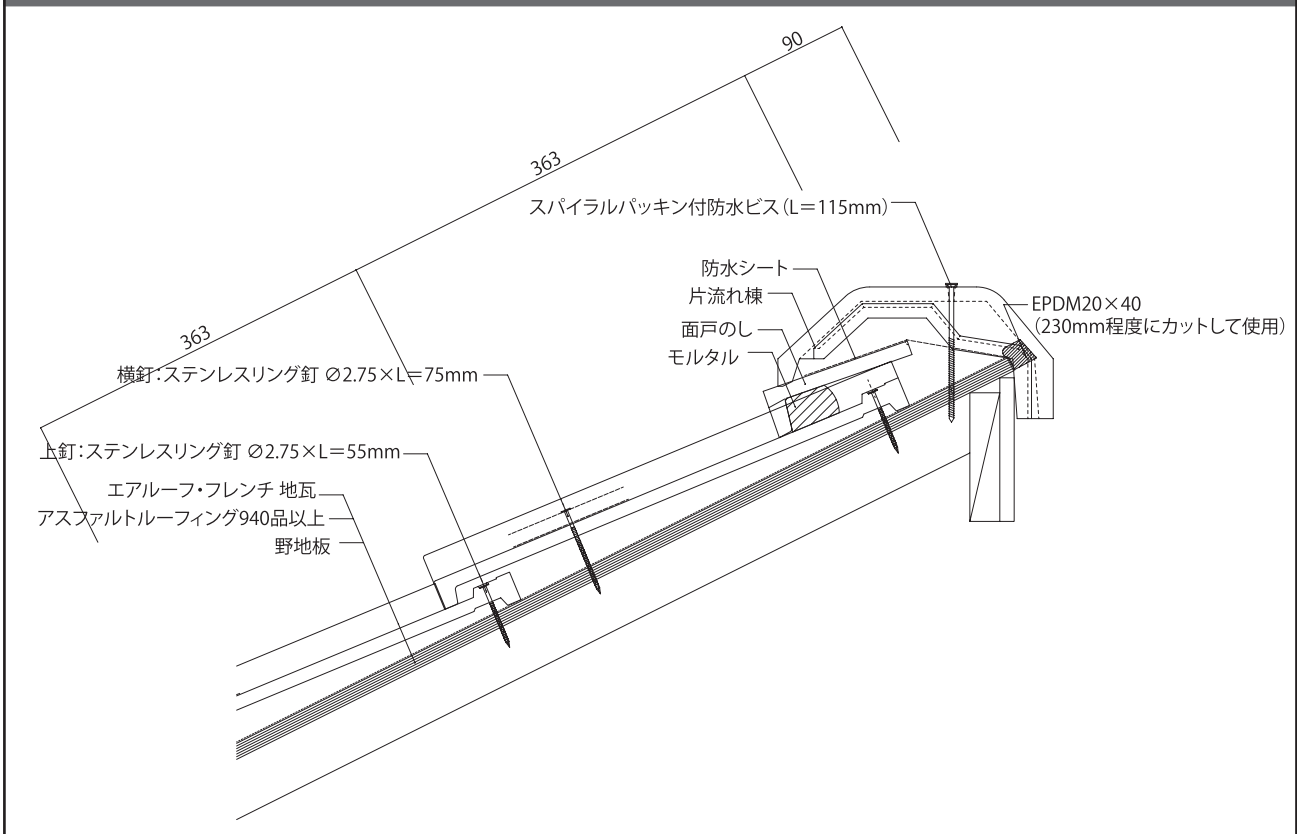
壁際部 (流れ) -①



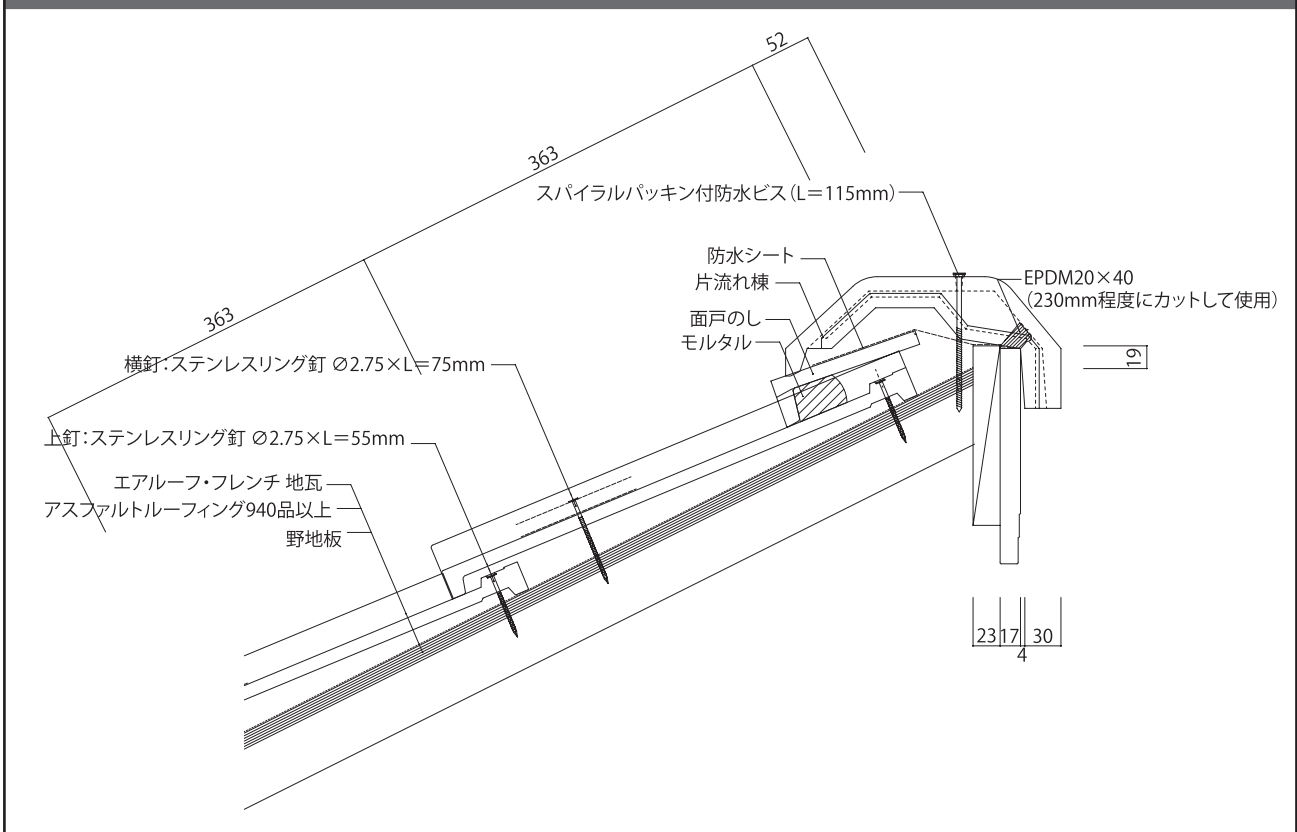
壁際部 (流れ) -②



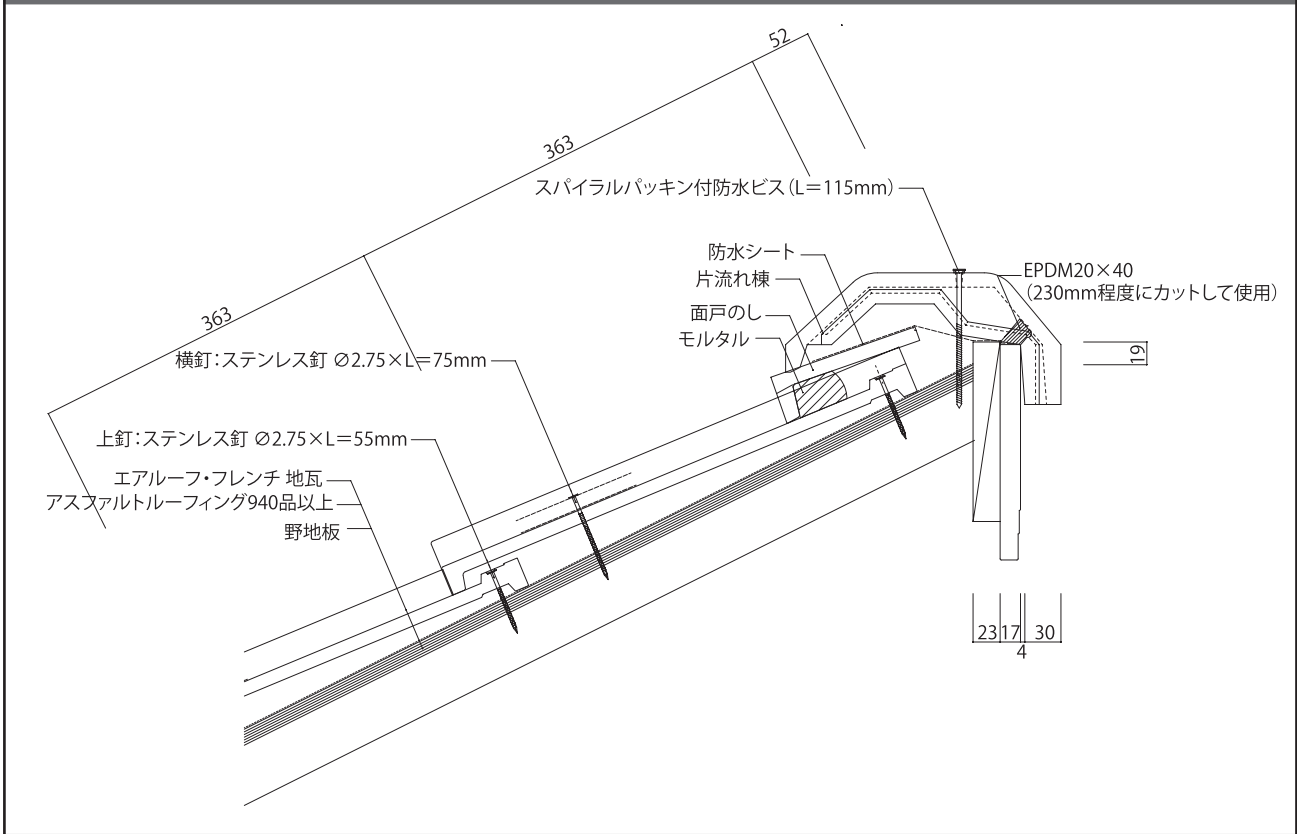
片流れ部①



片流れ部②



片流れ部③



緩勾配用軒先部

