

屋根からの転落事故を防ぐため **屋根安全金具** の設置を！

フルハーネス「墜落制止用器具」義務化に対応できる屋根にしませんか？

Y o u r
S a f e t y
F i r s t

あなたの安全を第一に

safety **ガシット**

特許出願中

化粧スレート屋根安全金具

1. 引抜き耐力に優れ安全です。

- 軒先方向：野地板部分、垂木部分共10,000N（1t）以上
- 斜め左右45度方向：野地板部分9,000N（900kg）以上、垂木部分10,000N（1t）以上
【※構造用合板厚12mmの引張強さ試験例で保証値ではありません。】

2. 耐漏水性に優れ雨漏りの心配がありません。

屋根安全金具にカバーを設けることにより、固定ビス部からの耐漏水性を高めています。化粧スレート表面と金具本体の隙間にはEPDMシーラーを設け止水しています。固定ビス部や隙間から万一漏水したとしても、固定ビスのネジ部にブチルゴムを被覆し止水していますので、室内への雨漏りの心配はありません。

3. 耐久性に優れ長持ちします。

金具本体は耐食性の高いアルミニウムとステンレスで構成し、構造が単純で欠損部が少ないため強度耐久性に優れています。カバーはガルバニウム鋼板同等品を使用しており高耐久性を期待できます。

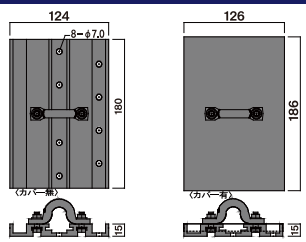
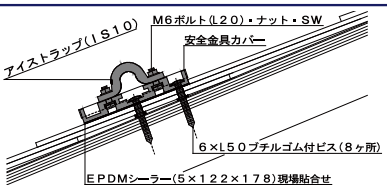
4. 取付け施工が簡単です。

化粧スレートに8個のビス固定穴を開け、EPDMシーラー・ビス固定・カバーの取付けにより、固定と止水処理ができて簡単に取付けできます。

5. シンプルな構造デザインにより低コストを実現。

数多くの性能評価とシンプルデザインの追求により、引抜き耐力と耐漏水性を確保しつつ低コストを実現しました。

製品仕様

品名	化粧スレート用安全金具
安全金具本体図 (カバー無・有)	
梱包内容	<ul style="list-style-type: none"> ・化粧スレート用安全金具（本体・カバー）…………… 1セット ・φ6×L50 ブチルゴム付ビス …………… 8本 ・EPDMシーラー(5×122×178) …………… 1個 ・ナット・スプリングワッシャー(予備)…………… 2セット
重量	約730g
金具色	ブラック
材質・仕様	<ul style="list-style-type: none"> ・安全金具本体：アルミニウムA6063-T5[アルマイト処理] ・アイストラップ10：SUS304(ブラック) ・ボルト・ナット：SUS304(ブラック) ・固定ビス：(φ6×L50mm)=SUS410(SG処理品)[ネジ部ブチルゴム被覆(1g)] ・止水材：EPDMシーラー・ブチルゴム
設置断面図	

設置写真

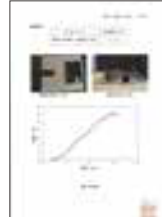


製品性能

① 奈良県産業振興総合センター 安全金具引張強さ試験

- 試験条件 試験位置①・③野地板部②・④たる木部の2種類。引張角度は90度と45度の2種類の引張試験を行う。
- 試験体 ・野地板：構造用合板 厚さ12mm ・たる木：杉材45×45mm

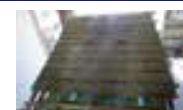
引張角度	90度(軒先方向) 〈最大荷重(KN)〉		±45度(軒先方向) 〈最大荷重(KN)〉	
	1	2	1	2
①12mm スペーサー [化粧スレート分] 野地板部固定	1	14.79	13.04	
	2	14.68	13.53	
	3	15.25	13.96	
	平均値	14.91	13.51	
②12mm スペーサー [化粧スレート分] たる木部固定	1	17.46	15.21	
	2	(N-1)	14.83	
	3	(金具破損のため中断)	14.96	
	平均値	17.46	15.00	
③野地板直接 野地板部固定	1	11.29	9.11	
	2	12.57	9.76	
	3	11.73	9.82	
	平均値	11.86	9.56	
④野地板直接 たる木部固定	1	12.22	11.56	
	2	12.96	13.63	
	3	13.73	12.62	
	平均値	12.97	12.60	



② F社 安全金具耐漏水試験

- 試験条件
- ・屋根勾配 3.5寸
- ・風速 30m/s
- ・雨量 100mm/h
- ・試験時間 10分

漏水の有無	ルーフィング部・野地板部共に 漏水無し
-------	------------------------



親綱・安全ブロックの取付状況

親綱取付状況



安全ブロック取付状況



安全金具



※注意・確認事項

- ①性能確保のため取付け手順を正しく守り施工願います。
- ②垂木や野地板の損傷や強度不足の場合は使用しないで下さい。
- ③アルミ部材の切断・分解加工等は、漏水や強度低下の原因になりますので行わないで下さい。
- ④安全金具取付けに関しては、付属の専用ビスを使用し取付説明書記載の本数で取付けて下さい。
- ⑤ビス取付けをやり直す場合は、止水問題ないか確認し補修後行って下さい。
- ⑥大きな衝撃負荷がかかった安全金具は撤去し、取付け位置を変え新たな安全金具を取付けて下さい。
- ⑦安全金具の引張使用は、金具設置面の軒先側±45度以内で使用して下さい。

※適用範囲

- 木造住宅専用 ●建物高さ(軒・棟平均値): 15m以下 ●屋根勾配: 2.5 ~ 10 寸 ●屋根地下合板: 構造用合板9mm以上

■施工手順

<p>①安全金具の仮設置</p> <p>※注)安全金具本体の軒先側を下にして設置して下さい。 ・横方向は縦目地から100mm以上離して設置して下さい。 ・縦方向は重ね部の段から約10mm離して設置して下さい。</p>	<p>②設置位置のマーキング</p> <p>・設置位置の範囲を鉛筆等でマーキングして下さい。</p>	<p>③化粧スレートの穴加工</p> <p>・安全金具本体を押えながらビス固定穴8ヶ所をコンクリートドリルφ6.5mmを用いて化粧スレートに穴加工を行って下さい。 ※注)防水シートや野地板に穴が開かない様、慎重に穴加工を行って下さい。</p>
<p>④穴加工後の状況</p> <p>・化粧スレートに穴が8ヶ所開いていることを確認して下さい。</p>	<p>⑤切粉の掃除</p> <p>・化粧スレートの切粉を掃除して下さい。</p>	<p>⑥切粉掃除後の状況</p> <p>・化粧スレート取付面に切粉が無いことを確認して下さい。</p>
<p>⑦EPDMシーラーの貼付</p> <p>・マーキングや穴位置に合わせてEPDMシーラーを化粧スレート上面に貼付けて下さい。</p>	<p>⑧安全金具本体の設置</p> <p>・安全金具をEPDMシーラー上に設置して下さい。</p>	<p>⑨ブチルゴム付ビスの固定</p> <p>・安全金具をφ6×L50mmのブチルゴム付ビス8本で野地板に固定して下さい。(ビス固定は+3ビット使用) ※注)ビス固定において、片締めにならない様、数回に分けて固定して下さい。また強く締めすぎて野地板がバカ穴にならない様トルク管理をして下さい。</p>
<p>⑩アイストラップの取外し</p> <p>・カバー取付けにあたりアイストラップを取外して下さい。</p>	<p>⑪カバー及びアイストラップの取付</p> <p>・安全金具本体の上面にカバーをはめ込み、スプリングワッシャーとM6ナットを2ヶ所に挿入した後ソケット(10)等を用いて締付けて下さい。</p>	<p>⑫ナット締付固定(完了)</p> <p>※注)ナットが外れないようにしっかり締付けて下さい。</p>

■使用工具・機具: メジャー / マーキング材 / コンクリートドリルφ6.5mm/+3ビット / M6 ソケット (10) / 電動ドリル / 掃除機等

瓦屋根安全金具

1. 引抜き耐力に優れ安全です。

- 軒先方向10,000N (1t) 以上
- 斜め左右45度方向10,000N(1t)以上【※垂木固定の場合の引張強さ試験例で保証値ではありません。】
垂木位置と金具設置位置が多少(約±75mm)ずれていても引抜き力は確保でき、取付けが簡単で引抜き耐力に優れています。

2. 耐漏水性に優れ雨漏りの心配がありません。

固定部の下面・上面と瓦接触面にEPDMシーラーにて止水処理をしています。リップ内でビス固定しますので止水効果があります。

3. 耐久性に優れ長持ちします。

耐食性の高いアルミニウムとステンレスで構成し、構造が単純で欠損部が少ないため強度耐久性に優れています。

4. 取付け施工が簡単で施工ミスを防げます。

設置位置に、金具固定部をビス止めするだけで固定と止水処理ができ、簡単に取付けできます。

5. シンプルな構造デザインにより低コストを実現。

数多くの性能評価とシンプルデザインの追求により、引抜き耐力と耐漏水性能を確保しつつ低コストを実現しました。

製品仕様

品名	瓦屋根安全金具 タイプ20	瓦屋根安全金具 タイプ30	瓦屋根安全金具 タイプ40
瓦尻高さ(mm)	20~30	30~40	40~50
適用瓦	ARフレンチ瓦・ARプロヴァンスS瓦 和瓦等	ARドリーム30瓦 ARウッディシンプル瓦等	陶器平板瓦等
安全金具本体図			
梱包内容	・タイプ20本体..... 1個 ・φ4.6×L55チルゴム付ビス..... 3本 ・φ4.6×L55ビス..... 14本 ・EPDMシーラー(5×75×195)..... 2個	・タイプ30本体..... 1個 ・φ4.6×L65チルゴム付ビス..... 3本 ・φ4.6×L55ビス..... 14本 ・EPDMシーラー(5×75×195)..... 2個	・タイプ40本体..... 1個 ・φ4.6×L65チルゴム付ビス..... 3本 ・φ4.6×L55ビス..... 14本 ・EPDMシーラー(5×75×195)..... 2個
重量	約330g	約360g	約360g
金具色	ブラック ブラウン	ブラック ブラウン	ブラック ブラウン
材質・仕様	・安全金具本体：アルミニウムA6063S-T5[アルマイト処理] ・アイストラップ10：SUS304(ブラック・ブラウン) ・ボルト・ナット：SUS304(ブラック・ブラウン) ・固定ビス：(φ4.6×L55mm)=SUS410(SG処理品) ・止水材：EPDMシーラー・チルゴム	・安全金具本体：アルミニウムA6063S-T5[アルマイト処理] ・アイストラップ10：SUS304(ブラック・ブラウン) ・ボルト・ナット：SUS304(ブラック・ブラウン) ・固定ビス：(φ4.6×L65・55mm)=SUS410(SG処理品) ・止水材：EPDMシーラー・チルゴム	・安全金具本体：アルミニウムA6063S-T5[アルマイト処理] ・アイストラップ10：SUS304(ブラック・ブラウン) ・ボルト・ナット：SUS304(ブラック・ブラウン) ・固定ビス：(φ4.6×L65・55mm)=SUS410(SG処理品) ・止水材：EPDMシーラー・チルゴム
設置断面図			





※注意・確認事項

- ①性能確保のため取付け手順を正しく守り施工願います。
- ②垂木や野地板の損傷や強度不足の場合は使用しないで下さい。
- ③アルミ部材の切断・分解加工等は、漏水や強度低下の原因になりますので行わないで下さい。
- ④安全金具取付けに関しては、付属の専用ビスを使用し取付説明書記載の本数で取付けて下さい。
- ⑤ビス取付けをやり直す場合は、止水の問題ないか確認し補修後行って下さい。
- ⑥大きな衝撃負荷がかかった安全金具は撤去し、取付け位置を変え新たな安全金具を取付けて下さい。
- ⑦安全金具の引張使用は、金具設置面の軒先側 ±45度以内で使用して下さい。
横側・上側・反対側に引張ると瓦や金具破損の恐れがあり危険のため使用しないで下さい。

※適用範囲

- 木造住宅専用 ●屋根高さ：15m以下 ●対応屋根勾配：2.5～10度 ●野地板：構造用合板9mm以上

■施工手順

<p>①垂木位置の確認と安全金具の仮設置</p> <ul style="list-style-type: none"> ・垂木にビス3本以上で固定できるように設置位置を決めてください（横方向約±75mm調整可能）。 ・安全金具の縦方向の設置位置は瓦尻から80～120mm離れた位置として下さい（マーキング）。 	<p>②下面EPDMシーラーの貼り付け</p> <ul style="list-style-type: none"> ・安全金具の設置位置にEPDMシーラーの離型紙を剥がし、ルーフィングに貼り付けて下さい。 	<p>③安全金具をビス固定</p> <ul style="list-style-type: none"> ・EPDMシーラー上に安全金具を置き、Φ4.6×L55mmのビス14本で固定して下さい。 ・次にブチルゴム付ビス3本の固定については、強く締めすぎないように注意し、金具（アイストラップ部）が浮き上がらないようにして下さい。
<p>④上面EPDMシーラーの貼り付け</p> <ul style="list-style-type: none"> ・固定部後方の側面から上面に14本のビス頭を覆うように貼り合せて下さい。 	<p>⑤瓦の加工</p> <ul style="list-style-type: none"> ・安全金具フラットバー部の瓦の切り取り加工を行なって下さい。 	<p>⑥瓦の取付け（設置完了）</p> <ul style="list-style-type: none"> ・瓦の取付け後、必要に応じてコーキング処理を行って下さい。 ・安全金具アイストラップの固定部の締付け等の確認をし、設置完了です。

■製品性能

① F社 安全金具引張強さ試験（模擬試験体による）

■試験条件 ①中央垂木部②端部垂木部③野地板のみ（垂木固定なし）の3種類。
引張角度は90度と45度の2種類の計6条件（最大荷重10KNのオートグラフを使用）

■試験体 ・野地板：構造用合板 厚さ12mm ・たる木：杉材 45×45mm（たる木ビツ 455mm）

N=各3

試験位置	①中央垂木部		②端部垂木部		③野地板のみ	
	90度	45度	90度	45度	90度	45度
引張角度	90度	45度	90度	45度	90度	45度
引張強さ (KN)	10以上	10以上	10以上	10以上	10以上	10以上

② F社 安全金具耐漏水試験

■試験条件 ・屋根勾配 4.0寸
・風速 30m/s
・雨量 100mm/h
・試験時間 10分

試験条件	瓦有（F社・AR瓦）	瓦無
漏水の有無	無	無

③ 奈良県産業振興総合センター 安全金具フラットバー引張強さ試験

■試験条件 安全金具フラットバー固定金具部分（アイストラップ10）に引張治具を取付け
①ブラック色②ブラウン色の2種類の引張試験を行う。

試験体	ブラック 〈最大荷重 (KN)〉	ブラウン 〈最大荷重 (KN)〉
1	15.15	16.18
2	15.36	16.13
3	15.07	16.00
4	15.05	15.62
5	15.29	15.53
平均値	15.18	15.89

▲試験体：ブラック色 ▲試験体：ブラウン色

常設の屋根安全金具を!!

屋根からの転落(死亡)事故は数年ほとんど減っていません。

高所であるにもかかわらず、屋根には安全帯を付けられる金具がありません。地震や台風による破損・雨漏りに対し補修を急ぐことも多く、安全対策が不十分のため事故を起こしています。

屋根に転落防止金具が付いていれば、汎用の機材で短時間で安全対策が取れます。

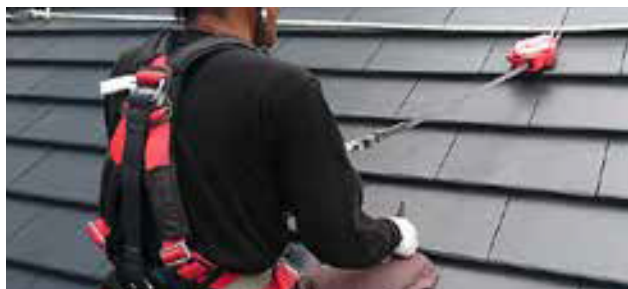
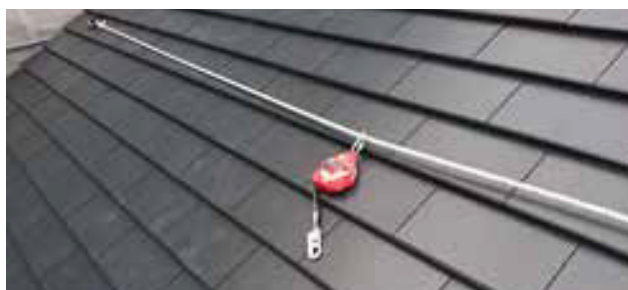
常設の屋根安全金具の設置をおすすめします!

フルハーネス(墜落制止用器具) 義務化に対応できる屋根に!!

フルハーネス(墜落制止用器具)義務化〔改正労働安全衛生(令第13条、則第130条の5等)2019年2月より施行、2022年1月より完全実施。〕に対し、屋根は現状のままで良いのでしょうか? 屋根に安全帯を付けられる金具が無ければ、改正効果は半減するのではないのでしょうか?

常設の屋根安全金具を新築時や早めに設置しておけば、誰もが早く、低コストで利用できます。

フルハーネス義務化に対応できる屋根にしませんか!



瓦屋根安全金具使用状況写真

- 親網・安全ブロック・フルハーネス型墜落制止用器具 -

新築後、屋根に上ることが多くあります。

屋根の点検や補修
塗替え工事

太陽電池や
アンテナ等の
設置工事やメンテナンス

雪下ろし

屋根の改修や
解体等の工事

などの作業時に役立ちます。

常設屋根安全金具を用いた主綱の設置例

1) 軒先部の屋根安全金具に梯子上部を固定（転位防止のため）。

2) 軒先部と棟部の屋根安全金具に垂直親綱を設置。

安全ブロックや伸縮調節器等を用い、軒先から棟部への移動時の安全を確保して下さい。

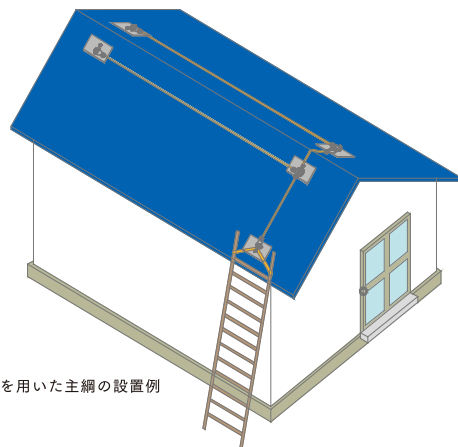
3) 軒先部と棟部間に追加屋根安全金具が必要な場合は、垂直親綱を連結して設置。

軒先部と棟部の屋根安全金具間距離が5Mを超える場合、屋根安全金具の追加が必要になります。

4) 棟部の屋根安全金具に水平親綱を設置。

5M 間隔で設置、棟寸法が 5M 以下は 1 個、
10M 以下は 2 個、15M 以下は 3 個。

5) 反対面の棟部屋根安全金具に水平親綱を設置。



常設屋根安全金具を用いた主綱の設置例

瓦屋根安全金具 セット内容



部材名	個数	材質
①安全金具本体 (L355)	1	アルミニウム A6063-T5 (アルマイト処理)
②アイストラップ 10 (ボルト・ナット込)	1	SUS304 (ブラック塗装)
③ブチルゴム付ビス (Φ4.6×L55・65)	3	SUS410 (SG 処理品)
④ビス (Φ4.6×L55)	14	SUS410 (SG 処理品)
⑤止水材 (t5×W195×D75)	2	EPDM シーラー

【希望小売価格】 **3,600円** (税抜)/セット

化粧スレート屋根安全金具 セット内容



部材名	個数	材質
①安全金具本体 (W180×D124)	1	アルミニウム A6063-T5 (アルマイト処理)
②安全金具カバー (W186×D126)	1	ガルバニウム鋼板同等品
③アイストラップ 10 (ボルト・ナット込)	1	SUS304 (ブラック塗装)
④ブチルゴム付ビス (Φ6×L50)	8	SUS410 (SG 処理品-ネジ部ブチルゴム被覆)
⑤止水材 (t5×W176×D122)	1	EPDM シーラー
⑥ナット・スプリングワッシャー (予備品)	2	SUS304 (ブラック塗装)

【希望小売価格】 **4,800円** (税抜)/セット



マジカナテック株式会社

快適性・耐久性・省エネ・安全性を高める建材開発

■開発・製造元
マジカナテック株式会社

〒639-2143
本 社: 奈良県葛城市南道穂31番地11
製造所: 奈良県葛城市南道穂71番地8
T E L: 0745-43-9237
F A X: 0745-43-9247

■共同開発
フジスレート株式会社

〒771-0202
本 社: 徳島県板野郡北島町太郎八須字新開1-32
T E L: 088-697-0247
F A X: 088-697-0253