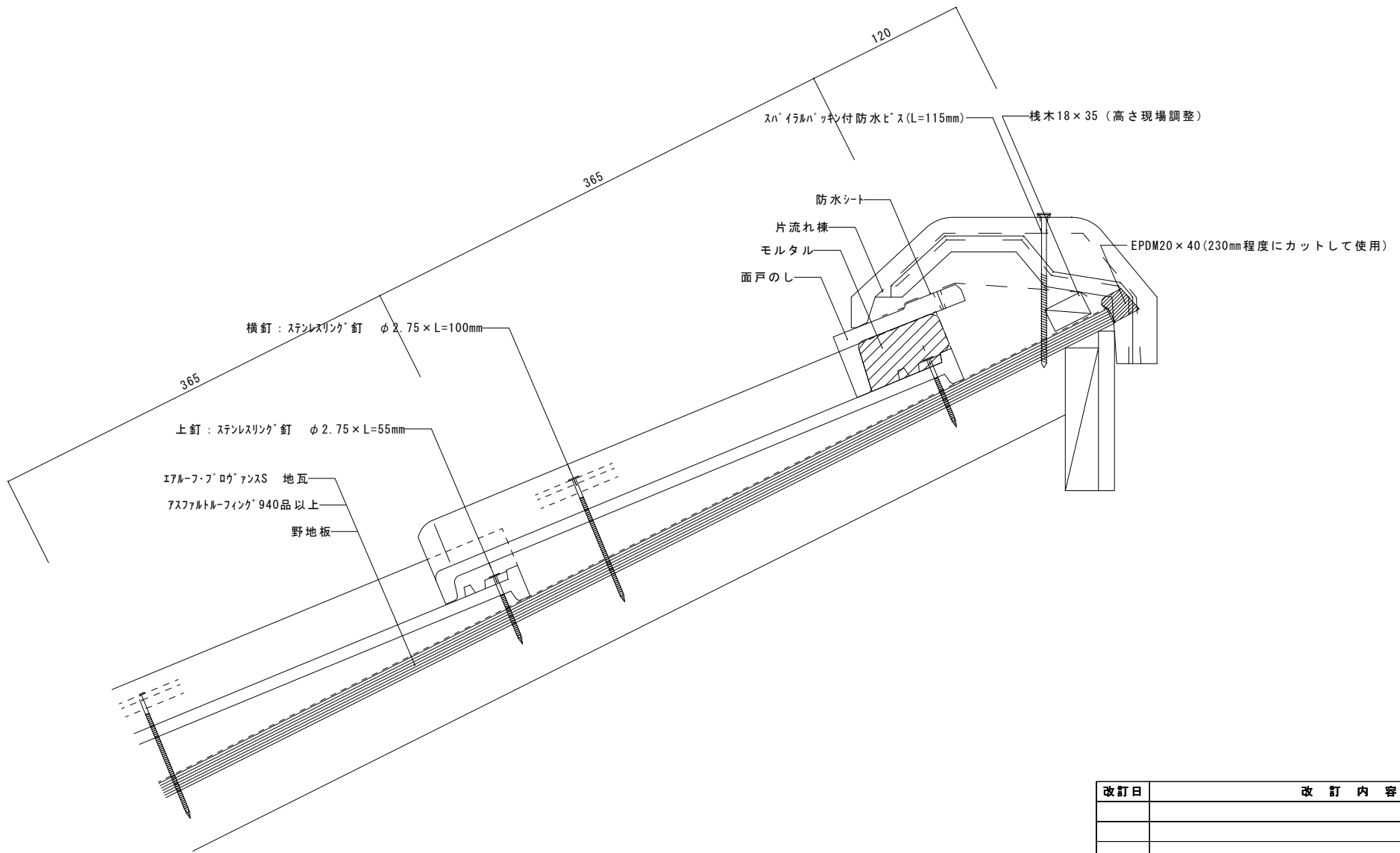


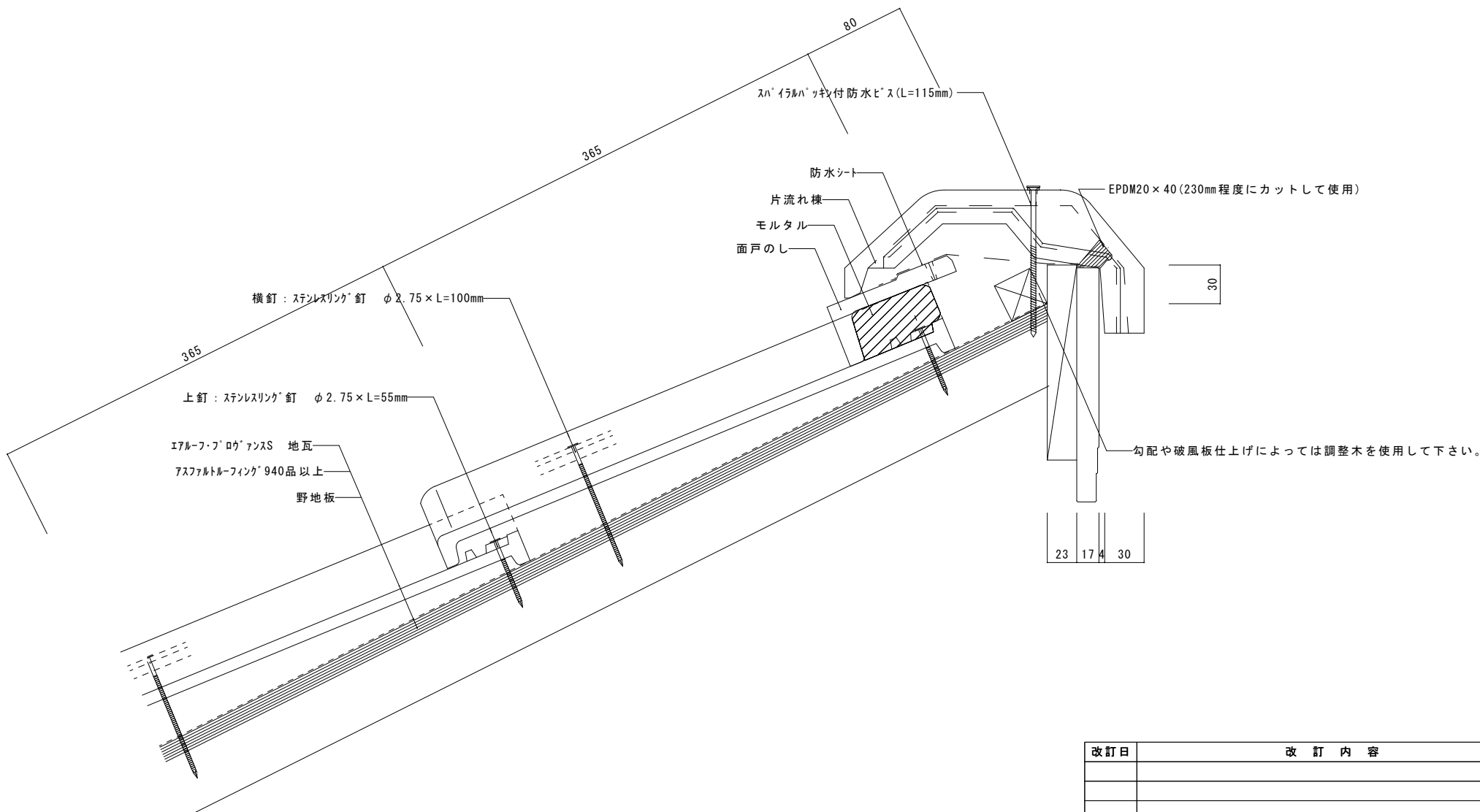
改訂日	改訂内容
特記事項	

納入先		ファイル名	APOSKAM	グループ	0	屋根材	エアルフーフ ローフアンス	富士スレート株式会社		
名称		図番	1	尺度	1 / 3	屋根勾配	5.0寸	設計	製図	検印
図名	エアルフーフ ローフアンス 片流れ納まり図 [板金仕様]	作成日	2004/4/23			部位	片流れ		海原	



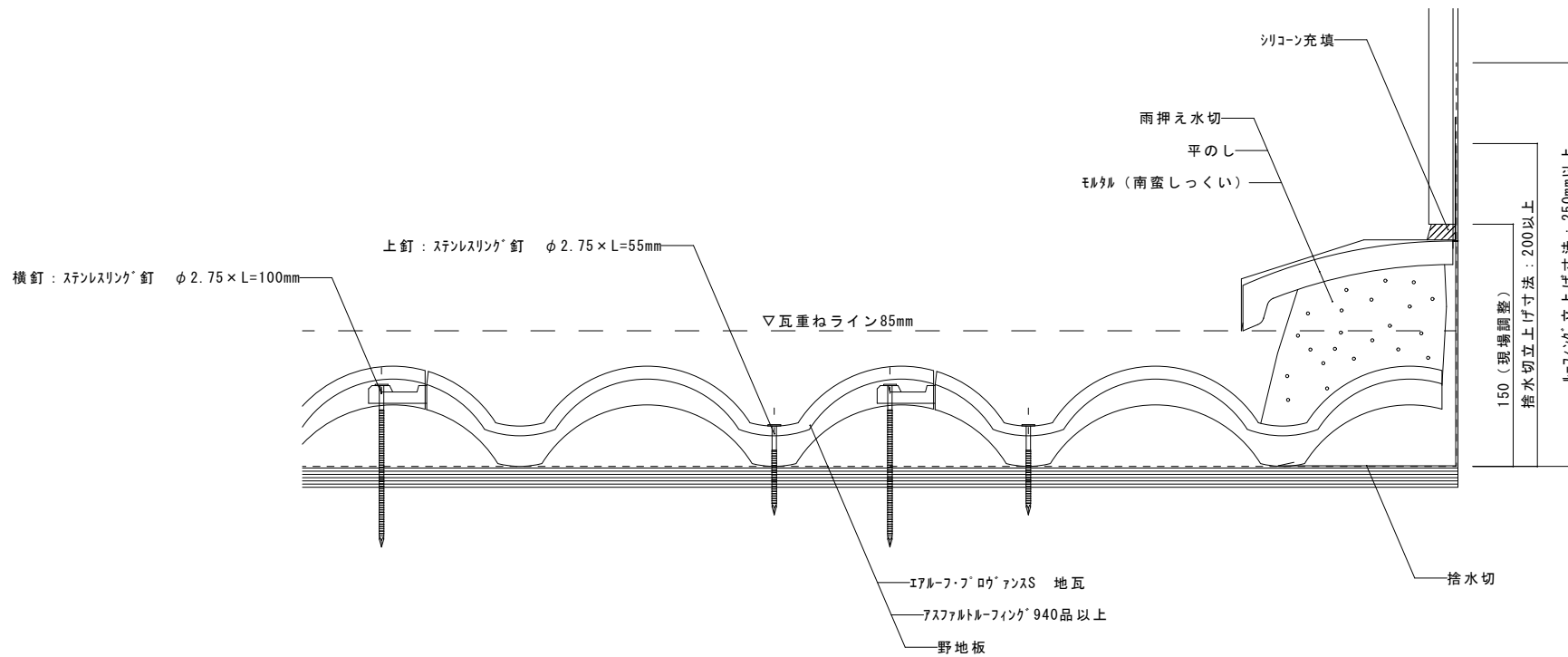
改訂日	改訂内容
特記事項	
野地板 片流れ頂部突き出し	

納入先		ファイル名	APOSKAM	グループ	2	屋根材	エアルーフ [®] ロウ [®] アンスS	富士スレート株式会社			
名称		図番		尺度	1/3	屋根勾配	5寸	設計	製図	検印	
図名	エアルーフ [®] ロウ [®] アンスS 片流れ納まり図〔片流れ棟仕様〕					作成日	2004/10/20	部位	片流れ		



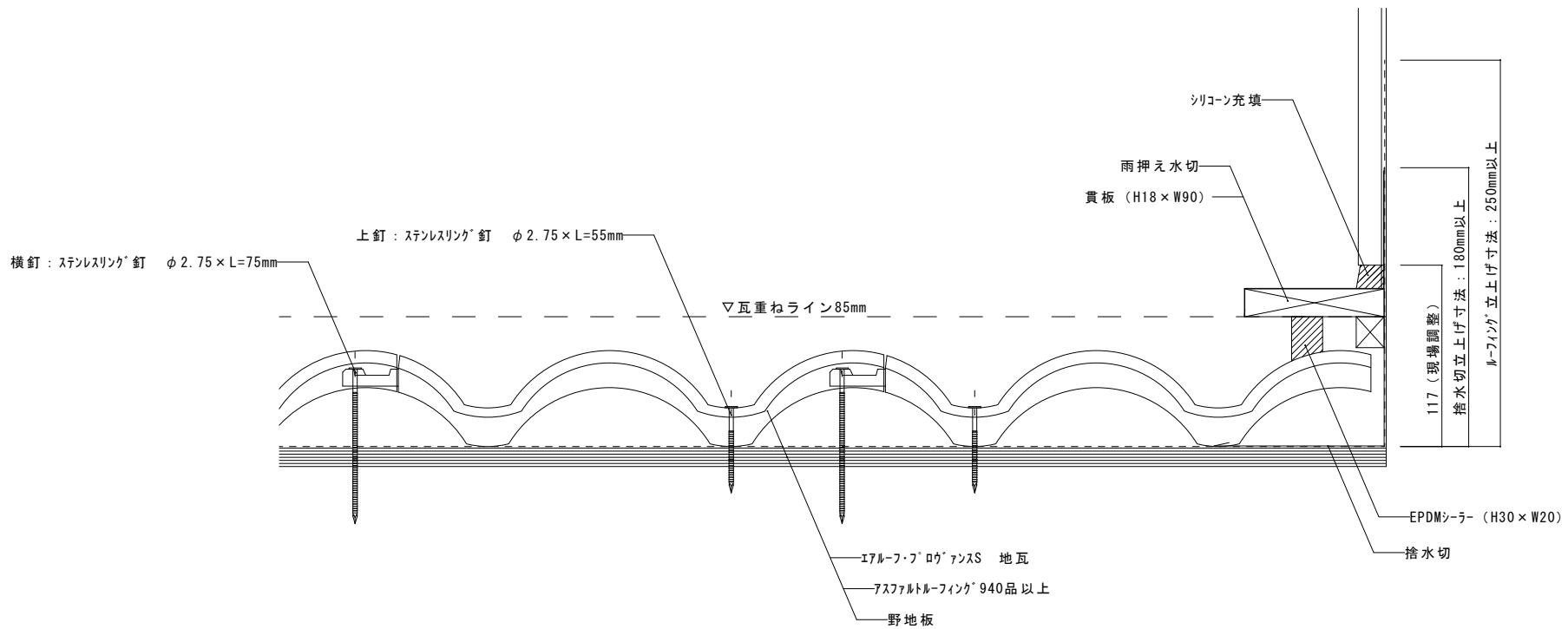
改訂日	改訂内容
特記事項 破風板 片流れ頂部突き出し	

納入先		ファイル名	APOSKAM	グループ	3	屋根材	エアルフローアンスS	富士スレート株式会社		
名称		図番		尺度	1 / 3	屋根勾配	5寸	設計	製図	検印
図名	エアルフローアンスS 片流れ納まり図 [片流れ棟仕様]		作成日	2004/10/20		部位	片流れ			



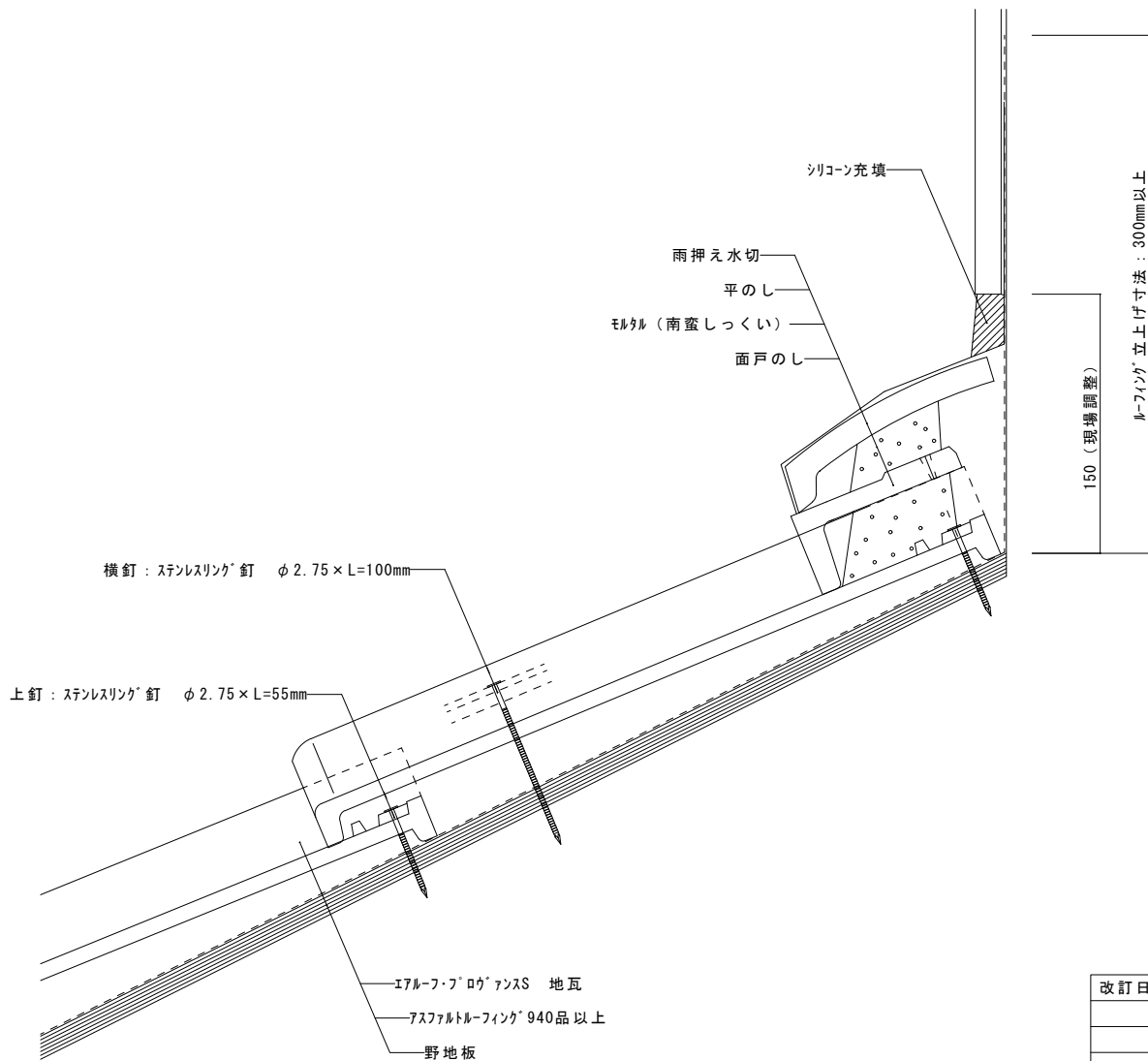
改訂日	改訂内容		
特記事項			

納入先		ファイル名	ケルーフ	屋根材	エアルーフ・ロウアンスS	富士スレート株式会社		
名称		図番	尺度 1 / 3	屋根勾配	5.0寸	設計	製図	検印
図名	エアルーフ・ロウアンスS 壁際納まり図〔湿式仕様〕			作成日	部位	壁際〔流れ〕		



改訂日	改訂内容		
特記事項			

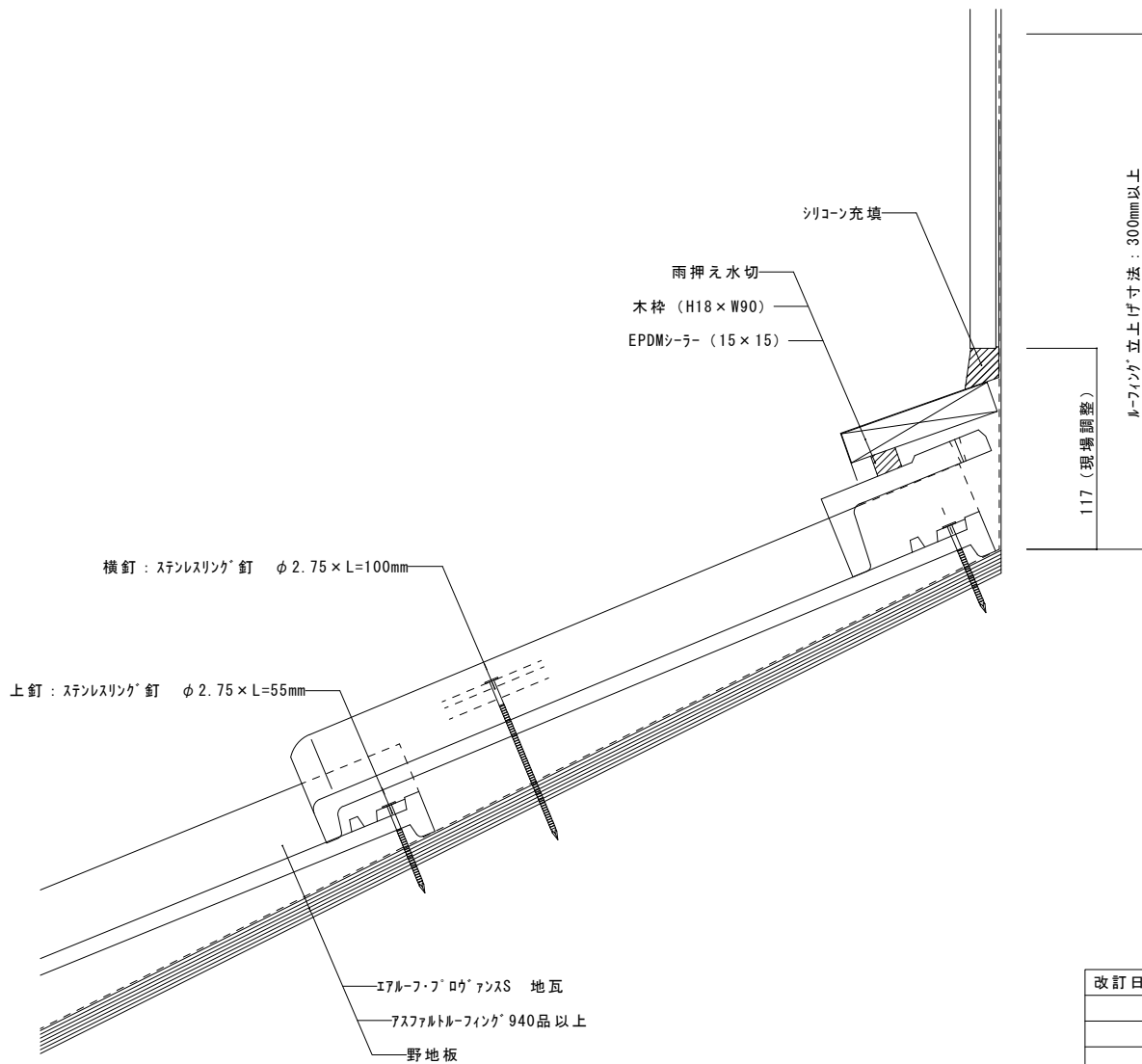
納入先		ファイル名	ケルーフ	屋根材	エアルーフ・ロウ'アンスS	富士スレート株式会社		
名称		図番	尺度 1 / 3	屋根勾配	5.0寸	設計	製図	検印
図名	エアルーフ・ロウ'アンスS 壁際納まり図 [乾式・貫板仕様]			部位	壁際 [流れ]			



改訂日	改訂内容

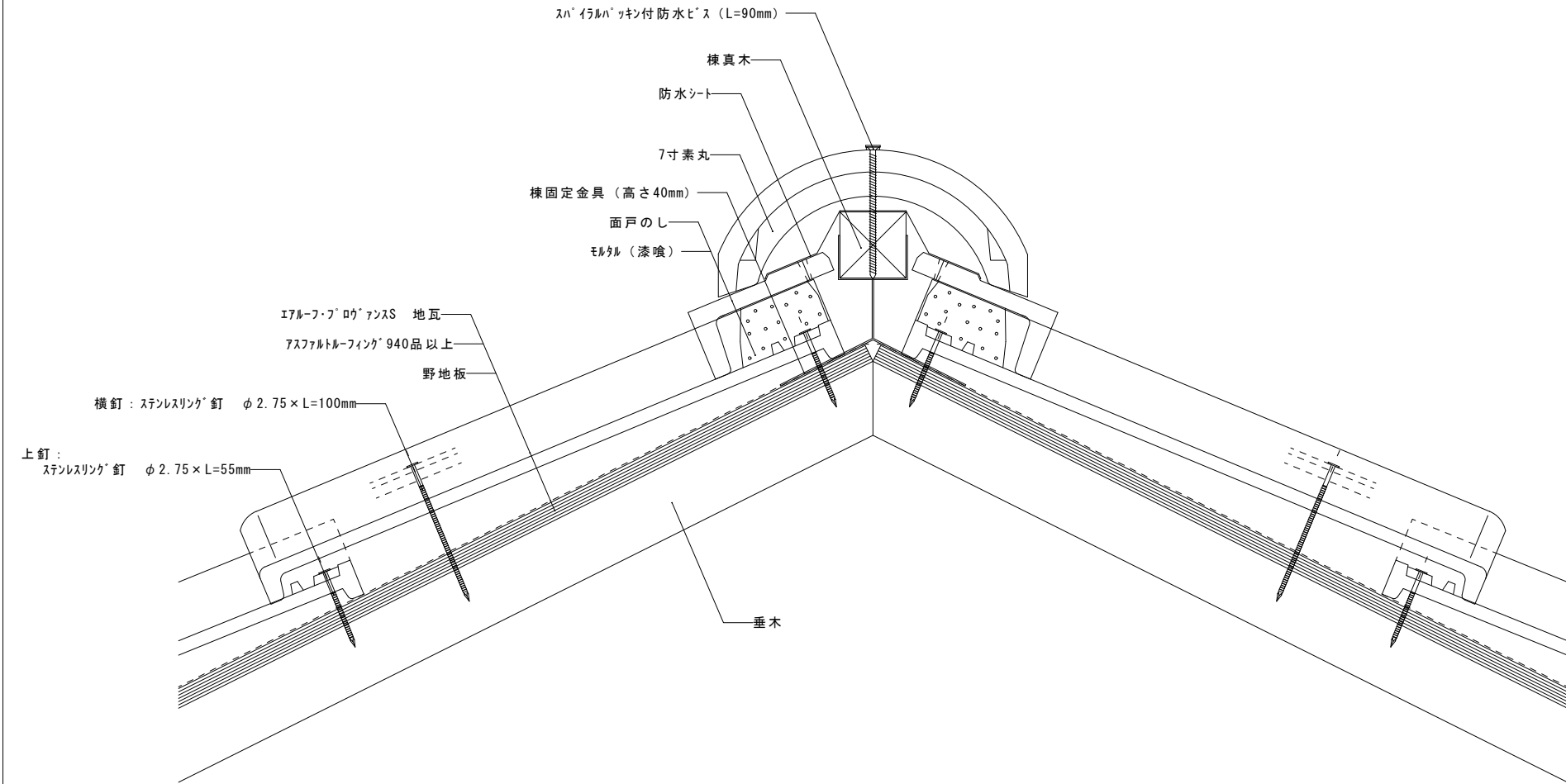
特記事項

納入先		ファイル名	ケルーフ	屋根材	エアルフーフロウアンスS	富士スレート株式会社		
名称		図番	尺度 1 / 3	屋根勾配	5.0寸	設計	製図	検印
図名	エアルフーフロウアンスS 壁際納まり図〔湿式仕様〕		作成日	部位	壁際 (水平)			



改訂日	改訂内容		
特記事項			

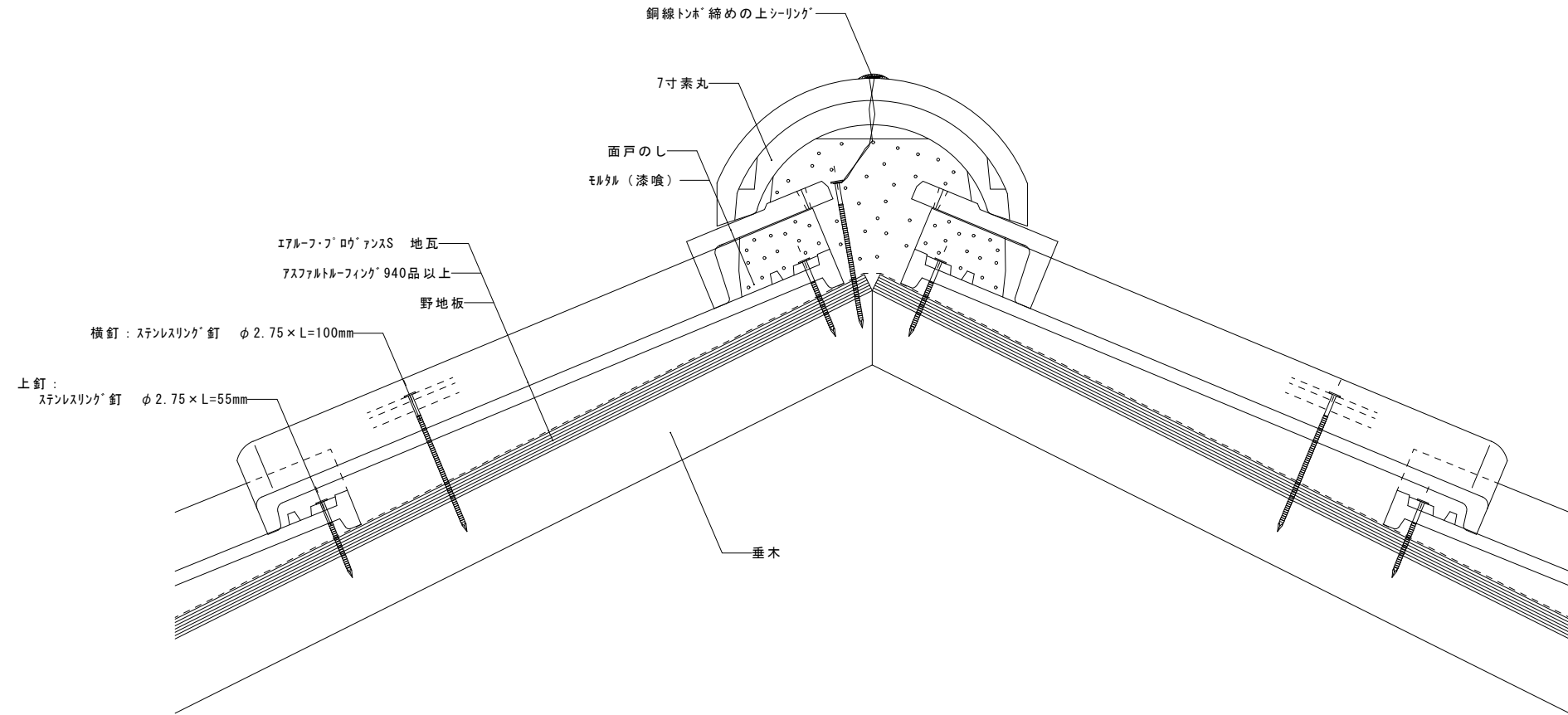
納入先		ファイル名	ケルーフ	屋根材	エアルフーフロウアンス	富士スレート株式会社		
名称		図番	尺度 1/3	屋根勾配	5.0寸	設計	製図	検印
図名	エアルフーフロウアンス 壁際納まり図 [乾式・貫板仕様]		作成日	部位	壁際 (水平)			



改訂日	改訂内容		
特記事項			

納入先	ファイル名	ケルーフ	屋根材	エアルーフ・フ'ロウ'ァンスS	富士スレート株式会社		
名称	図番	尺度	屋根勾配	5.0寸	設計	製図	検印
図名	作成日	1 / 3	部位	大棟			

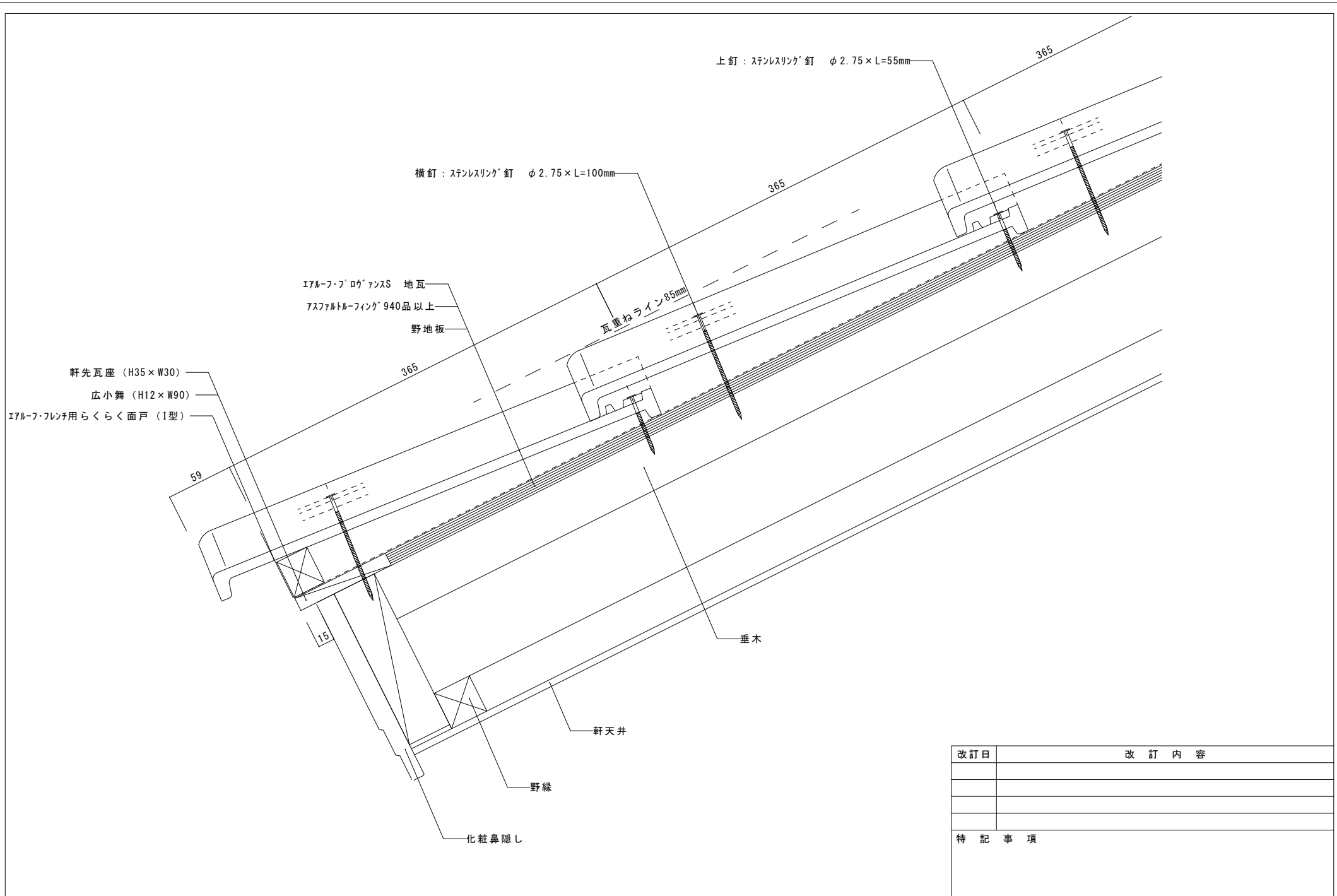
エアルーフ・フ'ロウ'ァンスS 大棟納まり図 [乾式仕様]



改訂日	改訂内容		
特記事項			

納入先	ファイル名	ケルーフ	屋根材	エアルフーフ ロウ' アンスS	富士スレート株式会社		
名称	図番	尺度 1 / 3	屋根勾配	5.0寸	設計	製図	検印
図名	作成日		部位	大棟			

エアルフーフ ロウ' アンスS 大棟納まり図 [湿式仕様]



上釘：ステンスリク'釘 φ2.75×L=55mm

横釘：ステンスリク'釘 φ2.75×L=100mm

エアルフーフロウ'アンズS 地瓦
ワスファルトルーフィング'940品以上
野地板

瓦重ねライン85mm

軒先瓦座 (H35×W30)
広小舞 (H12×W90)
エアルフーフレンチ用らくらく面戸 (1型)

垂木

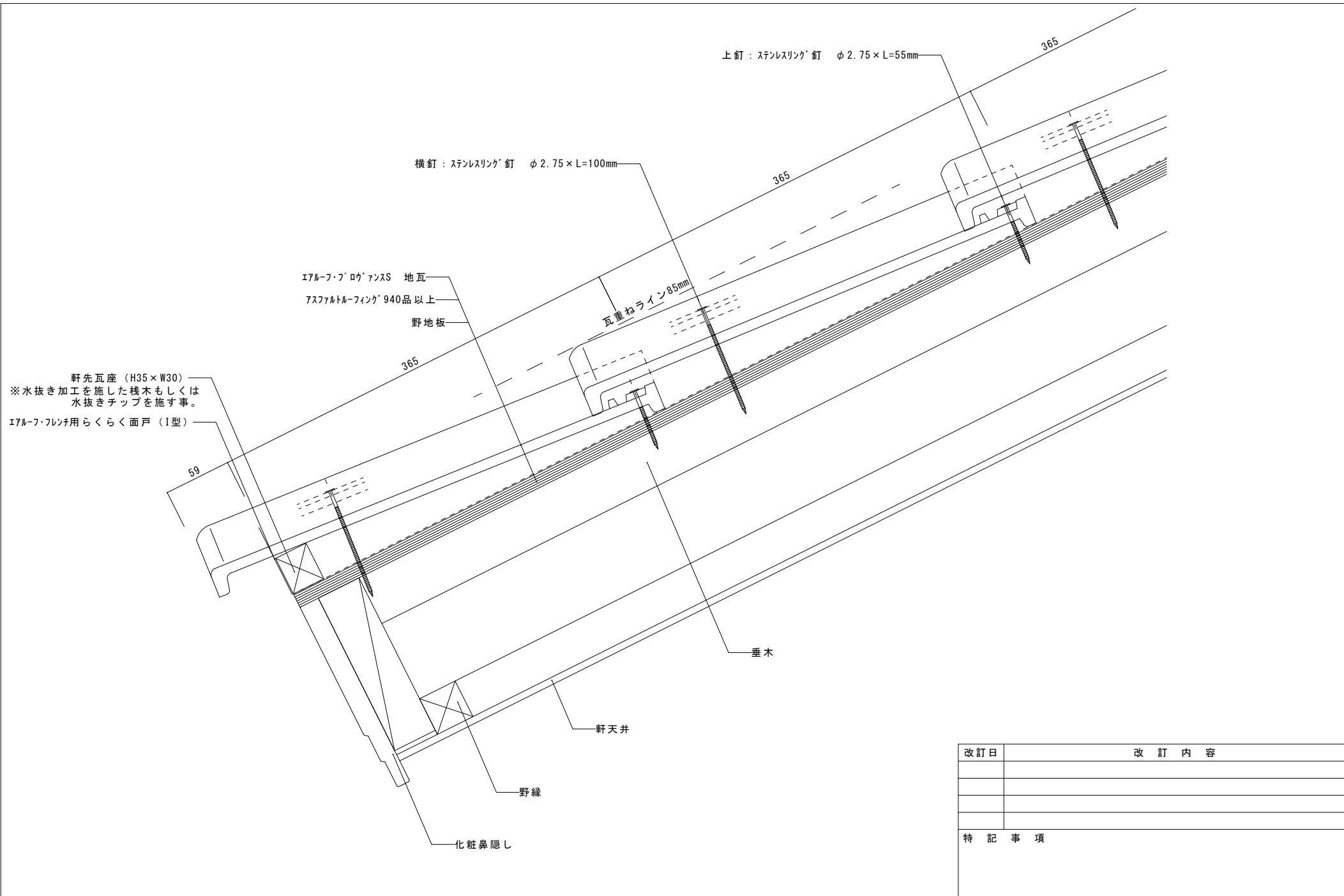
軒天井

野縁

化粧鼻隠し

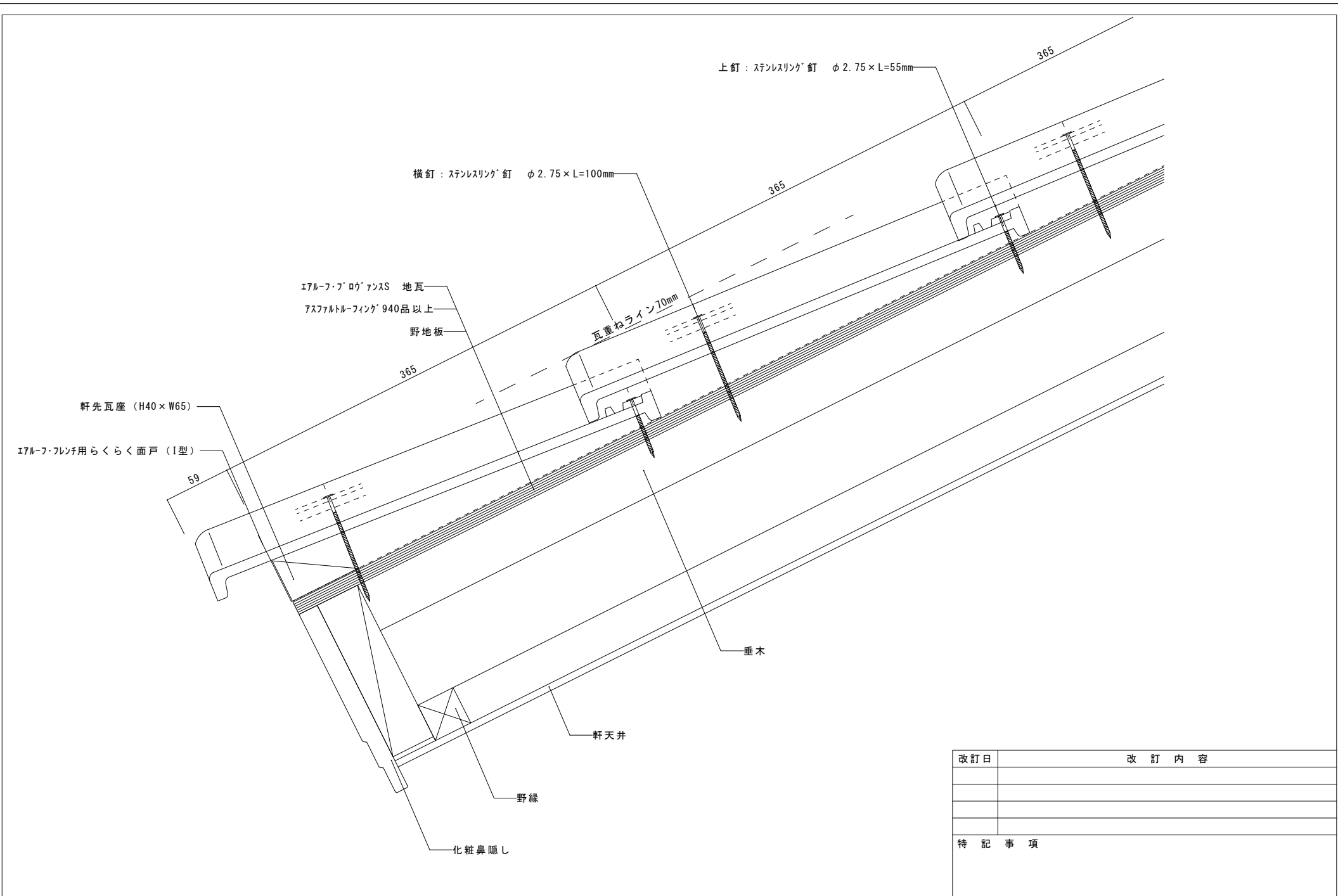
改訂日	改訂内容
特記事項	

納入先		ファイル名	ケルーフ	屋根材	エアルフーフロウ'アンズS	富士スレート株式会社		
名称		図番	尺度 1/3	屋根勾配	5.0寸	設計	製図	検印
図名	エアルフーフロウ'アンズS 軒先納まり図〔広小舞仕様〕		作成日	部位	軒先			



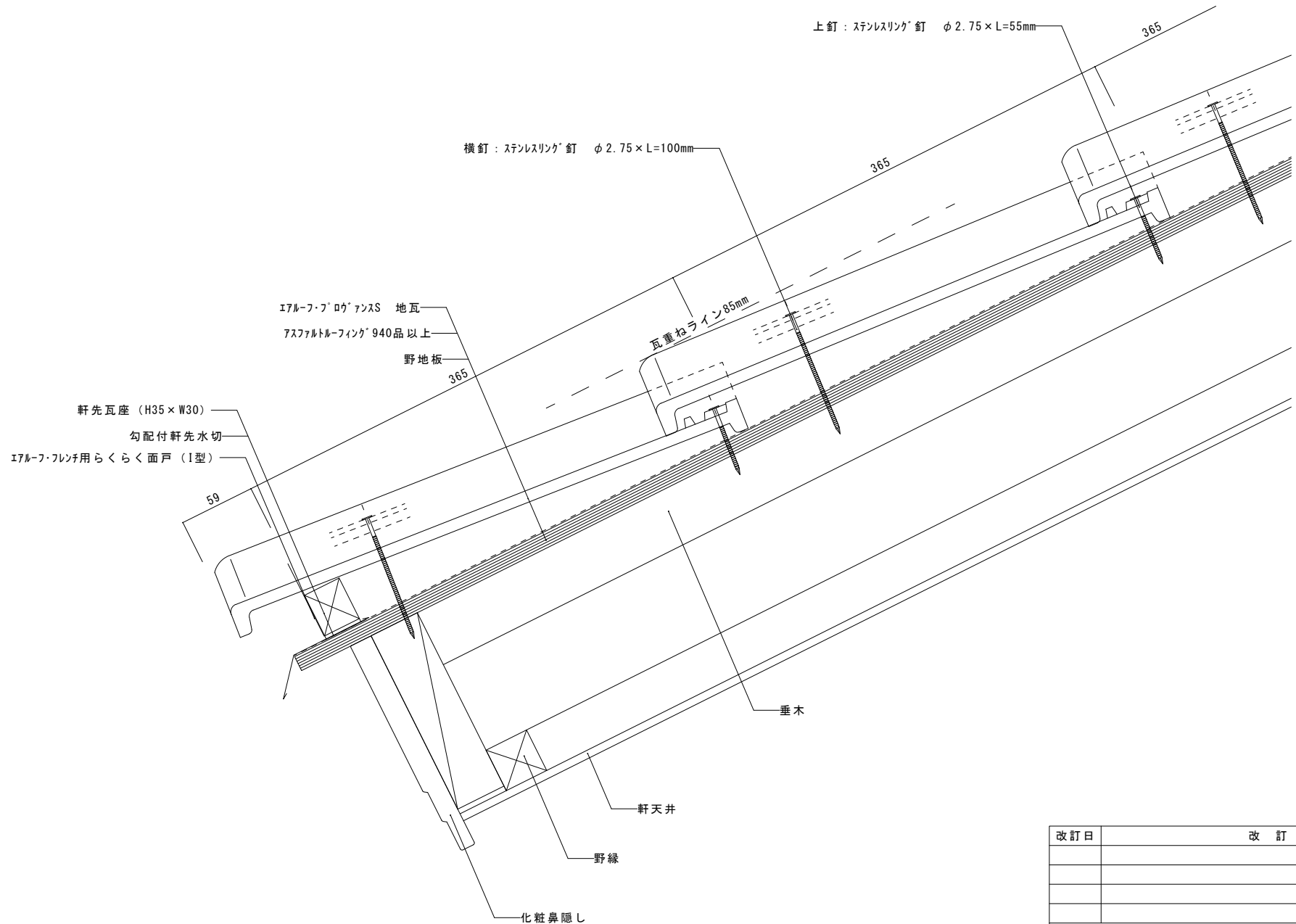
改訂日	改訂内容
特記事項	

納入先		ファイル名	ケルーフ	屋根材	エアルーフ・ロウアンスS	富士スレート株式会社		
名称		図番	尺度 1/3	屋根勾配	5.0寸	設計	製図	検印
図名	エアルーフ・ロウアンスS 軒先納まり図〔瓦座仕様〕		作成日	部位	軒先			



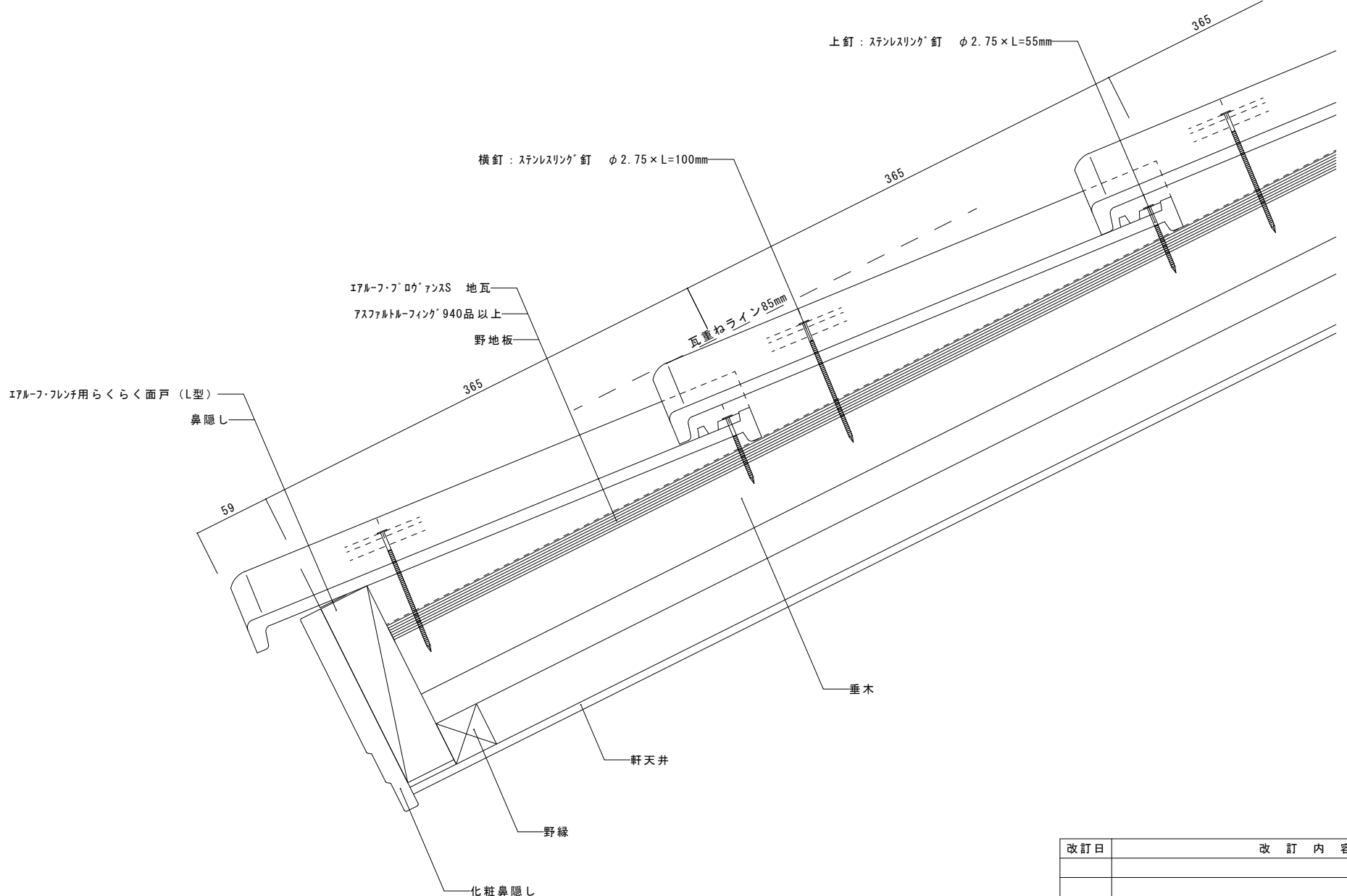
改訂日	改訂内容
特記事項	

納入先		ファイル名	ケルーフ	屋根材	エアルーフ・フ'アンスS	富士スレート株式会社		
名称		図番	尺度 1/3	屋根勾配	5.0寸	設計	製図	検印
図名	エアルーフ・フ'アンスS 軒先納まり図〔ナゲシ仕様〕			作成日	2004/4/19	部位	軒先	



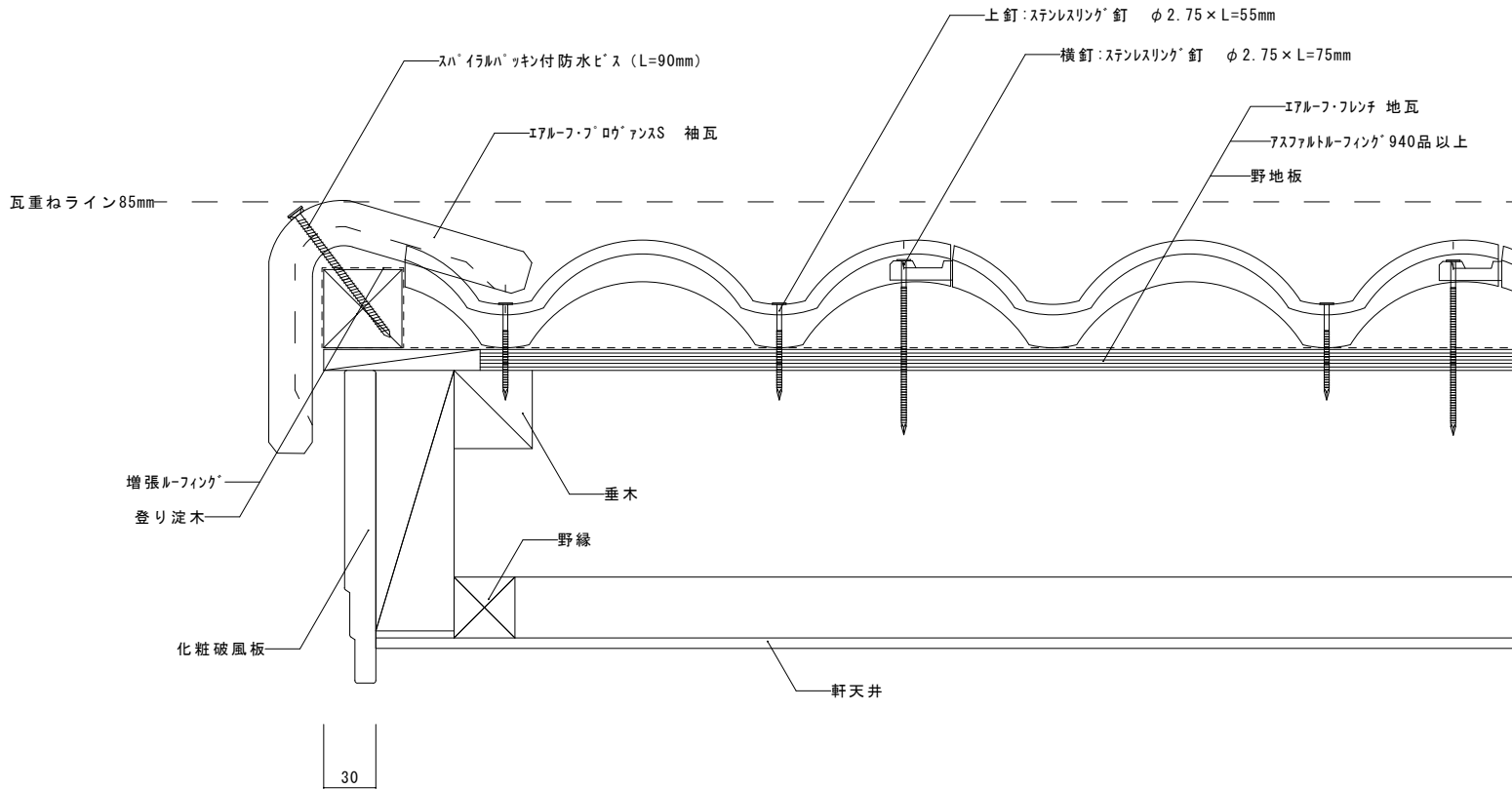
改訂日	改訂内容		
特記事項			

納入先	ファイル名	ケルーフ	屋根材	エアールーフ・ロウ・アンス	富士スレート株式会社		
名称	図番	尺度 1/3	屋根勾配	5.0寸	設計	製図	検印
図名	エアールーフ・ロウ・アンス 軒先納まり図 [広小舞化粧かハ'-仕様]		作成日	部位	軒先		



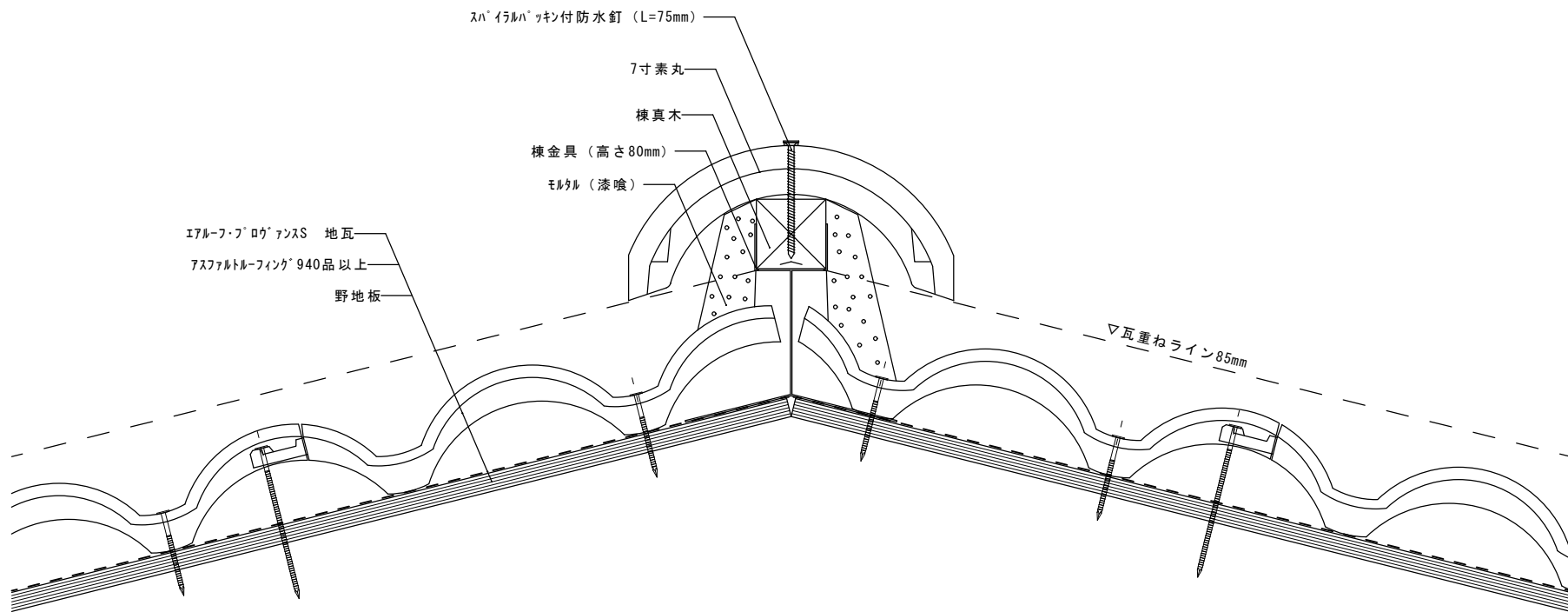
改訂日	改訂内容		
特記事項			

納入先	ファイル名	グループ	屋根材	エアルーフ・フ'アンスS	富士スレート株式会社		
名称	図番	尺度	屋根勾配	5.0寸	設計	製図	検印
図名	エアルーフ・フ'アンスS 軒先納まり図〔鼻隠し立上げ仕様〕		作成日	部位	軒先		



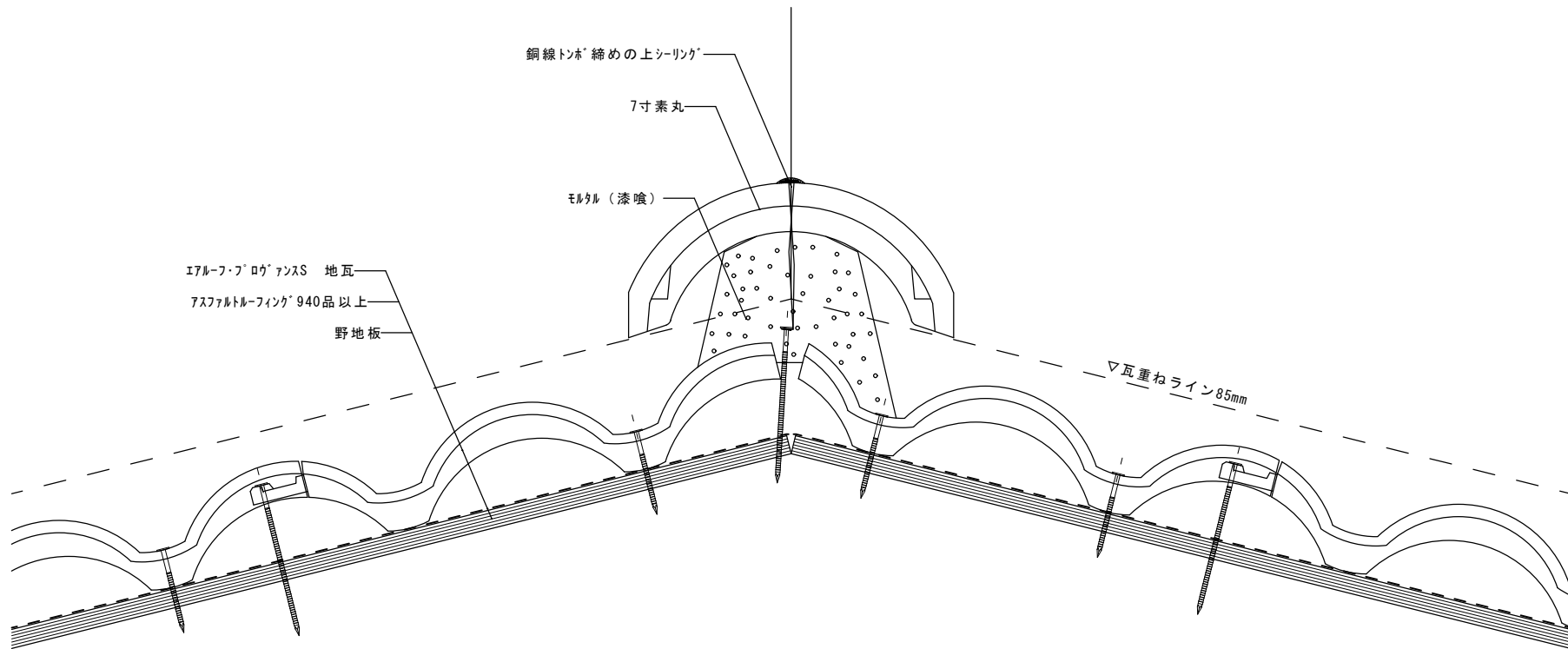
改訂日	改訂内容
特記事項	

納入先		ファイル名		グループ		屋根材	エアルフーフロウアンスS	富士スレート株式会社		
名称		図番		尺度	1 / 3	屋根勾配		設計	製図	検印
図名	エアルフーフロウアンス 袖納まり図 [シナ板化粧破風板仕様]			作成日		部位	袖			



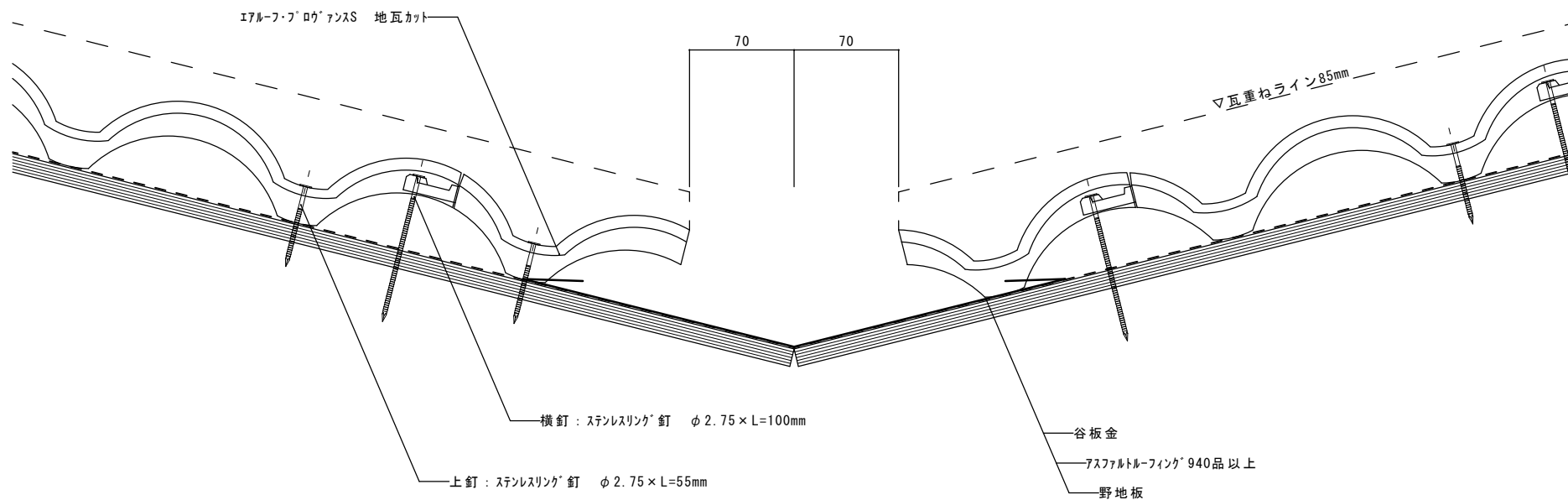
改訂日	改訂内容		
特記事項			

納入先		ファイル名	ケル・フ	屋根材	エアール・フ・フ' ロウ' アンスS	富士スレート株式会社		
名称		図番	尺度 1 / 3	屋根勾配	5.0寸	設計	製図	検印
図名	エアール・フ・フ' ロウ' アンスS 隅棟納まり図 [棟金具仕様]			作成日		部位	隅棟	



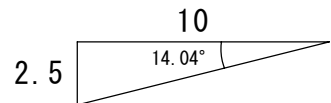
改訂日	改訂内容		
特記事項			

納入先		ファイル名	ケルーフ	屋根材	エアール・フーフ'ロウ'アンスS	富士スレート株式会社		
名称		図番	尺度 1/3	屋根勾配	5.0寸	設計	製図	検印
図名	エアール・フーフ'ロウ'アンスS 隅棟納まり図〔湿式仕様〕			作成日		部位	隅棟	



改訂日	改訂内容		
特記事項			

納入先		ファイル名	ケルーフ	屋根材	エアロックルーフィングS	富士スレート株式会社		
名称		図番	尺度 1/3	屋根勾配	5.0寸	設計	製図	検印
図名	エアロックルーフィングS 谷納まり図		作成日	部位	谷			



横釘：ステンスリング釘 φ2.75×L=100mm

上釘：ステンスリング釘 φ2.75×L=55mm

エアールーフ・フ・ロウ・アンスS 地瓦

注4 コムアスル・フィンク 1mm以上

野地板

注2 軒先瓦座 (H35×W30)

勾配付軒先水切

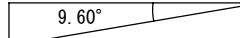
広小舞 (H12×W90)

エアールーフ・フ・ロウ・アンスS用らくらく面戸 (I型)

59

瓦勾配 10

1.69



瓦重ねライン85mm

流水曲線

H

P

D

※80

軒の出

※80~90mm以上 (樋形状による)

※0~15

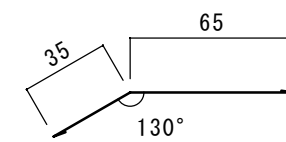
注3

軒天井

垂木

野縁

化粧鼻隠し



勾配付軒先水切

軒樋と軒先先端部分の位置関係

地域	P寸法	H寸法
一般地域	1/2D~1/3D	可能な限り0mm
積雪地域	1/3D	約100mm

改訂日	改訂内容
2012.8.1	緩勾配対応

特記事項
 注1：防火地域等の仕様の場合、棧木等は、板金類でカバーして下さい。
 注2：木材の場合は軒先部が露出の為、板金カバー無の場合は人工木材を使用して下さい。
 注3：使用する化粧鼻隠しの厚みに応じて、0~15mmにして下さい。
 注4：3.5寸勾配以下は、コムアスル・フィンク 1mm以上を使用して下さい。
 (原反芯材は、不織布に限る。)

納入先		ファイル名	グループ	屋根材	エアールーフ・フ・ロウ・アンスS	富士スレート株式会社		
名称		図番	尺度 1/3	屋根勾配	2.5寸	設計	製図	検印
図名	エアールーフ・フ・ロウ・アンスS 軒先納まり図 [広小舞仕様]		作成日	2012.8.1	部位	軒先		